

Minirack

KAWASAKI Z 650

ab Baujahr 2017
from date of manufacture 2017

Artikel Nr.: / Item-no.:

6602527 01 01 schwarz/black

KAWASAKI Ninja 650

ab Baujahr 2017
from date of manufacture 2017

Artikel Nr.: / Item-no.:

6602528 01 01 schwarz/black



DE INHALT
GB CONTENTS

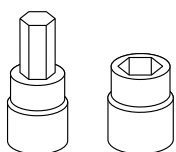
1x	700009031	Minirack Alupalette - alu palette	
1x	700009538	Rohradapter links - tube adapter left	
1x	700009539	Rohradapter rechts - tube adapter right	
1x	700009542	Schraubensatz/Screw kit:	
2x	Zylinderschraube Innensechskant M8x40	2x	allen screw M8x35
2x	Zylinderschraube Innensechskant M8x55	2x	allen screw M8x50
4x	Senkkopfschrauben M6x20	4x	countersunk screws M6x20
4x	U-Scheiben ø6,4	4x	washer ø6,4
2x	U- Scheibe Ø8,4	2x	washer Ø8,4
4x	selbstsichernde Muttern M6	4x	self lock nut M6
2x	Aludistanz Ø18xØ9x40mm	4x	alu spacer Ø18xØ9x40mm
1x	Logo Hepco & Becker ø30mm	1x	emblem Hepco & Becker
4x	Verschlußstopfen Ø8 mm	4x	plastic plugs Ø8 mm

Kombinierbar mit/Combinable with:
C-Bow Taschenhalter /C-Bow soft bag holder

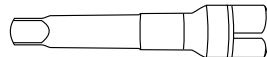
Bild/picture: KAWASAKI Z 650



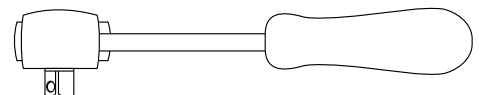
DE BENÖTIGTE WERKZEUGE
GB TOOLS REQUIRED



Set



Verlängerung/extension



Ratsche/Ratchet

Minirack

KAWASAKI Z 650

ab Baujahr 2017
from date of manufacture 2017

Artikel Nr.: / Item-no.:

6602527 01 01 schwarz/black

KAWASAKI Ninja 650

ab Baujahr 2017
from date of manufacture 2017

Artikel Nr.: / Item-no.:

6602528 01 01 schwarz/black



DE WICHTIG
GB IMPORTANT

Die Voraussetzung für die Montage ist natürlich eine gewisse technische Erfahrung. Wenn Sie sich nicht sicher sind, wie man eine bestimmte Arbeit ausführt, sollten Sie diese Ihrer Fachwerkstatt überlassen. Ziehen sie alle zugänglichen Schrauben zuerst nur locker an. Nachdem alles montiert ist, werden die Schrauben dann auf das entsprechende Anzugsmoment festgezogen. Dadurch wird sichergestellt, dass das Produkt spannungsfrei angebaut ist. Anzugsmomente beachten! Nach der Montage alle Verschraubungen auf festen Sitz kontrollieren!

Of course, the assembly requires a certain technical experience. If you are not sure how to execute a determined action, you should ask your local distributor to do it. First, tighten all screws only loosely. After mounting all parts, the screws should be tightened to the torque specified. This guarantees, that the product is mounted without tension. Observe the tightening torques of the manufacturer! Control all screw connections after the assembling for tightness!

DE VORBEREITUNG
GB PREPARING

Die hinteren Originalschrauben der Soziusfußrastenhalter rechts und links entfernen, diese entfallen.
Die hinteren Abdeckkappen unter dem Kotflügel entfernen, diese entfallen.
Dismantle the rear original screws of the pillion footrest holder left and right - screws are obsolete.
Dismantle the rear original plastic plugs under the fender - plugs are obsolete.

DE MONTAGEANLEITUNG
GB MOUNTING INSTRUCTIONS

Montage der Rohradapter

links/rechts vorne: ①

Die Montage erfolgt an den freien Gewindebohrungen der Soziusfußrastenhalter mit den Zylinderschrauben M8x40.

links/rechts hinten: ②

Die Montage erfolgt an den freien Gewindebohrungen unter dem Heck mit den Zylinderschrauben M8x55 sowie den U-Scheiben $\varnothing 8,4$. Zwischen Rohradapter und Heck die Aludistanz $\varnothing 18 \times \varnothing 9 \times 40 \text{mm}$ fügen.

Fastening of the tube adapters

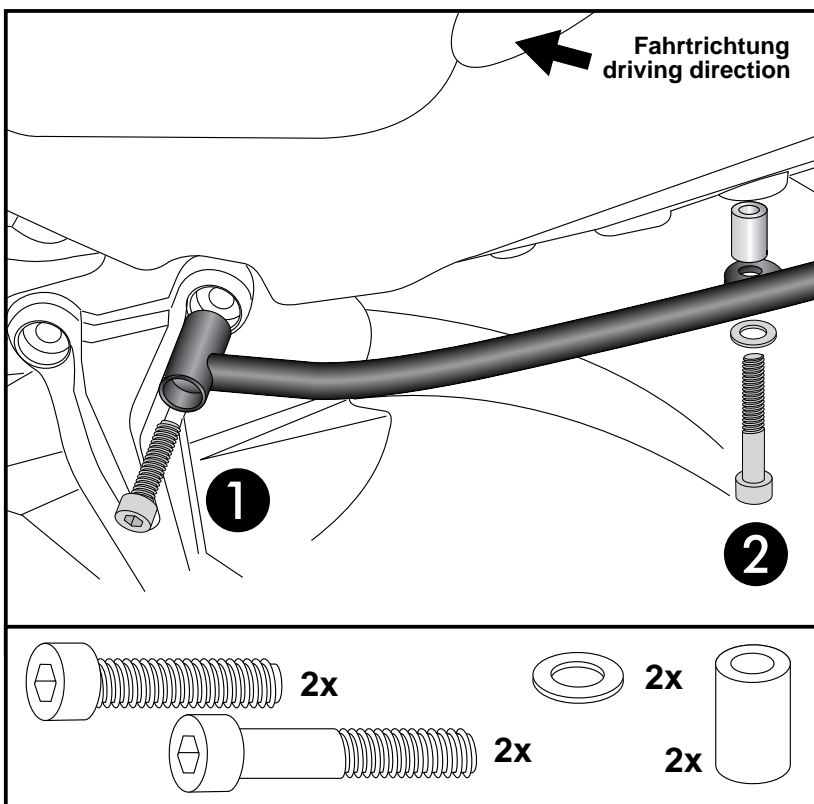
right/left front: ①

With allen screws M8x40 in the free threads of the footrest holder.

right/left rear: ②

With allen screws M8x55 in the free threads under the fender. Add alu spacer $\varnothing 18 \times \varnothing 9 \times 40 \text{mm}$ between adapter and frame.

1



Bei gemeinsamer Montage mit dem C-Bow Halter entfallen die Aludistanzen $\varnothing 18 \times \varnothing 9 \times 40 \text{mm}$.
Der Gepäckbrückenunterbau wird auf dem C-Bow Halter mitbefestigt.
When mounted together with the C-Bow holder, the alu spacers $\varnothing 18 \times \varnothing 9 \times 40 \text{mm}$ are obsolete.
The rack carrier is attached on the C-Bow holder.

Minirack

KAWASAKI Z 650

ab Baujahr 2017
from date of manufacture 2017

Artikel Nr.: / Item-no.:

6602527 01 01 schwarz/black

KAWASAKI Ninja 650

ab Baujahr 2017
from date of manufacture 2017

Artikel Nr.: / Item-no.:

6602528 01 01 schwarz/black



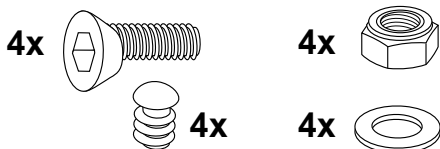
DE MONTAGEANLEITUNG
GB MOUNTING INSTRUCTIONS

Montage des Minirack:

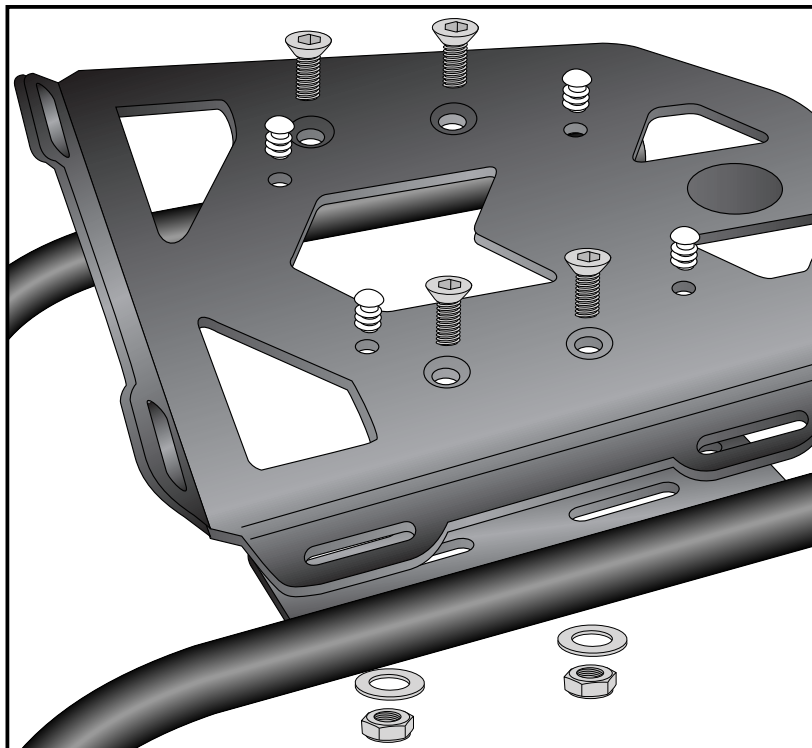
Auf den zuvor montierten Rohradaptern mit den Senkkopfschrauben M6x20. Von unten mit den selbstsichernden Muttern M6 sowie U-Scheiben Ø6,4 verschrauben. Nun alle Teile festziehen und Logo einkleben. Die nicht benutzten Bohrungen mit den Verschlussstopfen Ø8 mm verschließen.

Fastening of the Minirack:

At the tube adapters with countersunk head screws M6x20. Secure it with self lock nuts M6 and washers Ø6,4. Now, screw on all bolts and nuts and stick the logo into the cutout. Seal up the 4 holes not in use with the plastic plugs ø8mm.



3



DE ACHTUNG
GB CAUTION

Nach der Montage alle Verschraubungen auf festen Sitz kontrollieren ! Abgebaute Teile wieder montieren. Bitte beachten Sie unsere beigegefügte Serviceinformationen.

Control all screw connections after the assembling for tightness! Reassemble the dismantled parts. Please notice our enclosed service information.



HINWEIS: an den zusätzlichen freien Bohrungen kann unsere Sportrack Hecktasche (Artikel-Nr. 640806 - Hecktaschenhalter inkl.) oder unser Daypack (Artikel-Nr. 640803 - Hecktaschenhalter optional erhältlich) sicher befestigt werden.

NOTE: Our Sportrack rear bag (item no. 640806 - lock it rear bag holder included) or our Daypack (Item no. 640803 - lock it rear bag holder not included) can be securely fastened at the additional free holes.

Als weiteres Zubehör lieferbar
Also available:

	Z 650	Ninja 650
C-Bow Halter / C-Bow holder	6302527 00 01	6302528 00 01
Frontschutzbügel / Front guard	5032527 00 01	---
Heckschutzbügel / Rear guard	5042527 00 01	---

Weiteres Zubehör auf unsere Homepage. More accessories: see our homepage.



Hepco & Becker GmbH
An der Steinmauer 6
D-66955 Pirmasens
Germany

Tel.: +49 (0)6331 - 1453 - 100
Fax: +49 (0)6331 - 1453 - 120
eMail: vertrieb@hepco-becker.de
www.hepco-becker.de