

Minirack

YAMAHA MT-03

ab Baujahr 2016 / from date of manufacture 2016

Artikel Nr.: / Item-no.: 6604552 01 01 schwarz/black



DE MONTAGEANLEITUNG
GB MOUNTING INSTRUCTIONS



Kombinierbar mit:
C-Bow Taschenhalter 6304552 00 01

Combinable with:
C-Bow Softbag holder 6304552 00 01

Beladung Minirack: 3kg !
Max load of the Minirack: 3 kg !

DE WICHTIG
GB IMPORTANT

Die Voraussetzung für die Montage ist natürlich eine gewisse technische Erfahrung. Wenn Sie sich nicht sicher sind, wie man eine bestimmte Arbeit ausführt, sollten Sie diese Ihrer Fachwerkstatt überlassen. Ziehen sie alle zugänglichen Schrauben zuerst nur locker an. Nachdem alles montiert ist, werden die Schrauben dann auf das entsprechende Anzugsmoment festgezogen. Dadurch wird sichergestellt, dass das Produkt spannungsfrei angebaut ist. Anzugsmomente beachten! Nach der Montage alle Verschraubungen auf festen Sitz kontrollieren!

Of course, the assembly requires a certain technical experience. If you are not sure how to execute a determined action, you should ask your local distributor to do it. First, tighten all screws only loosely. After mounting all parts, the screws should be tightened to the torque specified. This guarantees, that the product is mounted without tension. Observe the tightening torques of the manufacturer! Control all screw connections after the assembling for tightness!

Minirack

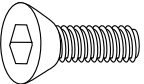



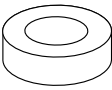
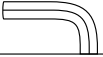
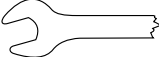
YAMAHA MT-03

ab Baujahr 2016 / from date of manufacture 2016

Artikel Nr.: / Item-no.: 6604552 01 01 schwarz/black



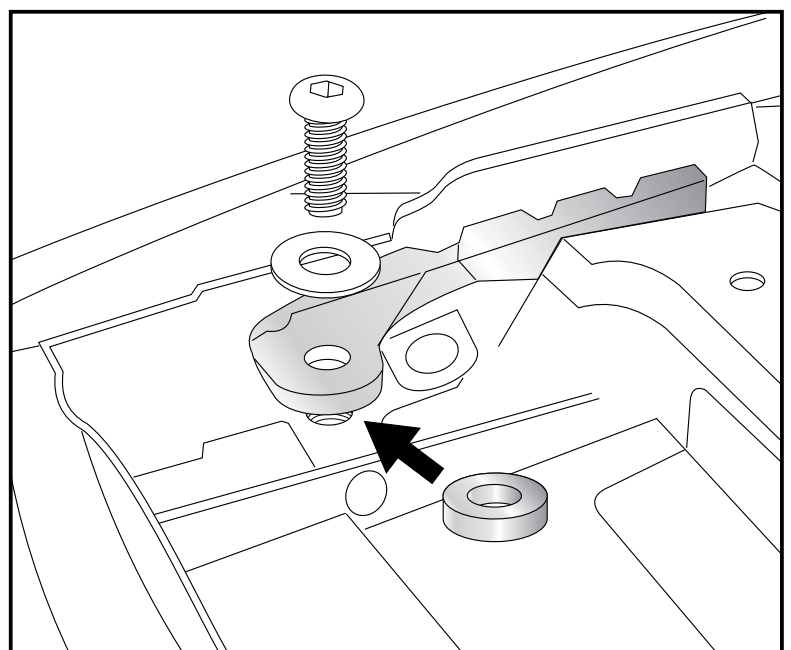
DE INHALT
GB CONTENTS

1x	700009031	Alupalette/Minirack	
1x	700009315	Rohradapter links - tube adapter left	
1x	700009316	Rohradapter rechts - tube adapter right	
1	700009317	Schraubensatz/Screw kit:	
	4x	Senkkopfschraube M6x20 countersunk screw M6x20	 4x Verschlußstopfen Ø8 mm plastic plugs Ø8 mm
	4x	U-Scheibe ø6,4 washer ø6,4	1x Logo Hepco & Becker ø30mm emblem Hepco & Becker
	4x	Mutter selbstsichernd M6 self lock nut M6	
	2x	Aludistanz Ø25xØ9x5mm alu spacer Ø25xØ9x5mm	
DE BENÖTIGTE WERKZEUGE GB TOOLS REQUIRED			
	Inbusschlüssel - 5/6 Allen key 5/6		
	Gabel-Ringschlüssel 10 - Wrench 10		

DE VORBEREITUNG
GB PREPARING

Soziussitz entfernen. Haltegriffe sowie die Gummilagerungen entfernen, diese entfallen. Links und rechts anstelle der Gummilager zwischen Alutraverse und Rahmen die Aludistanz Ø25xØ9x5mm fügen und wieder mit Originalschraube sowie den originalen U-Scheiben verschrauben.

Disassemble pillion seat. Dismantle the original handle bar. It is obsolete. Change the rubber washer left and right under the aluminium traverse with alu spacer Ø25xØ9x5mm. Screw in again original screw with washer.



Minirack

YAMAHA MT-03

ab Baujahr 2016 / from date of manufacture 2016

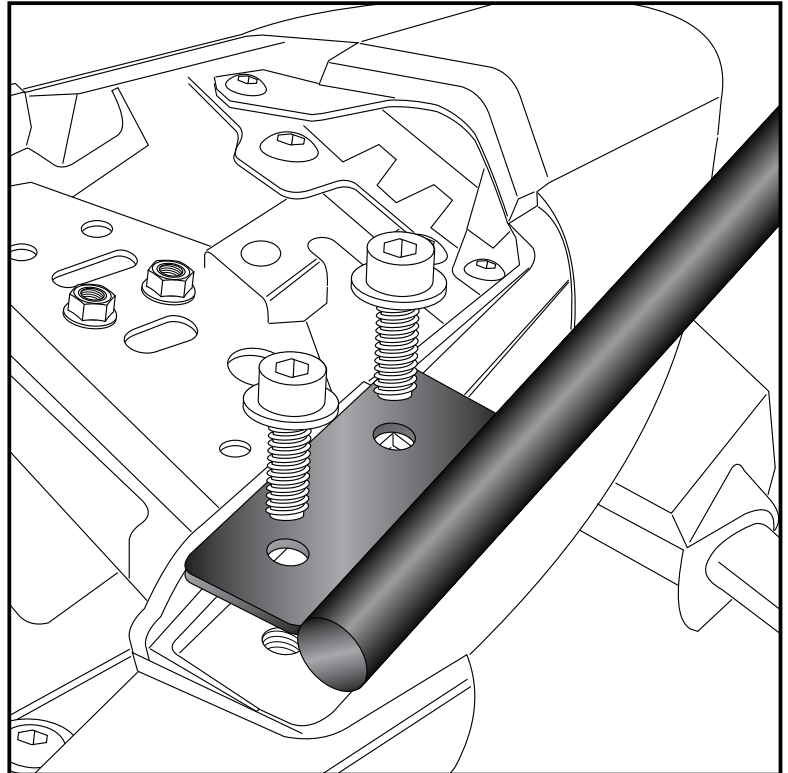
Artikel Nr.: / Item-no.: 6604552 01 01 schwarz/black



DE MONTAGEANLEITUNG
GB MOUNTING INSTRUCTIONS

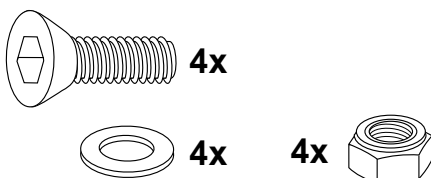
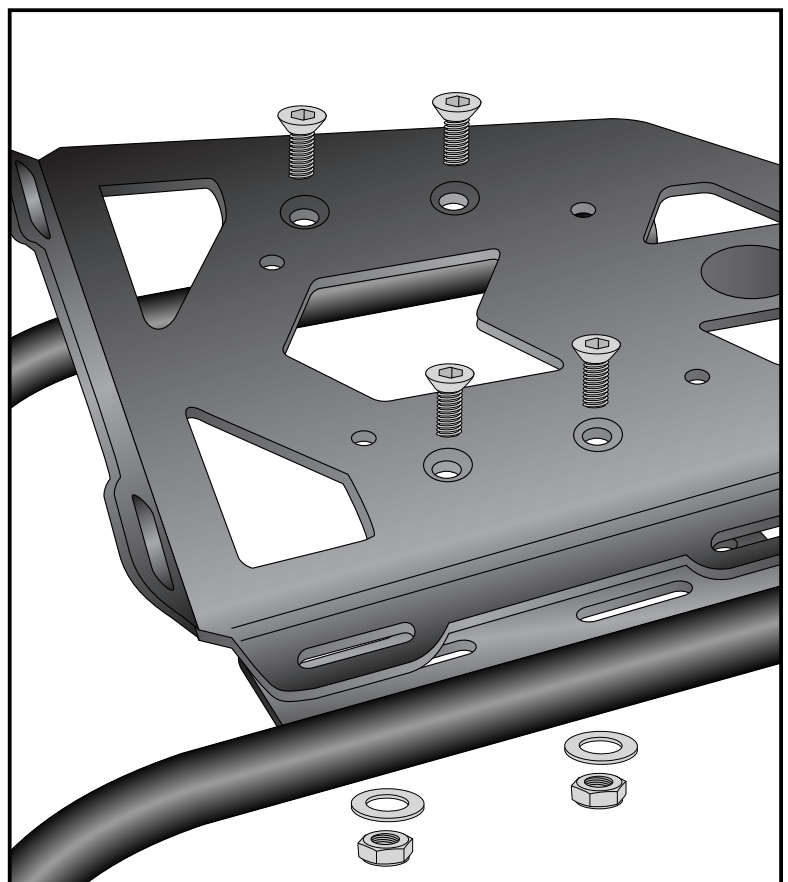
Montage der Rohradapter links/rechts:
Die Rohradapter werden mit den Originalschrauben in den nun freien Gewindebohrungen der entfernten Haltegriffe verschraubt.

Fastening of the tube adapters left+right:
The tube adapters will be fixed with original screws in the free threads of the dismantled handle bars.



Montage der Alupalette:
Auf den zuvor montierten Rohradapttern mit den Senkkopfschrauben M6x20. Von unten mit den selbstsichernden Muttern M6 sowie U-Scheiben Ø6,4 verschrauben. Nun alle Teile festziehen und Logo einkleben.
Die nicht benutzen Bohrungen mit den Verschlussstopfen Ø8 mm verschließen.

Fastening of the alu palette:
At the tube adapters with countersunk head screws M6x20. Secure it with self lock nuts M6 and washers Ø6,4. Now, screw on all bolts and nuts and stick the logo into the cutout.
Seal up the 4 holes not in use with the plastic plugs ø8mm.



Minirack

YAMAHA MT-03

ab Baujahr 2016 / from date of manufacture 2016

Artikel Nr.: / Item-no.: 6604552 01 01 schwarz/black

 MONTAGEANLEITUNG
 MOUNTING INSTRUCTIONS

HINWEIS: an den zusätzlichen freien Bohrungen kann unsere Sportrack Hecktasche (Artikel-Nr. 640806 - Hecktaschenhalter inkl.) oder unser Daypack (Artikel-Nr. 640803 - Hecktaschenhalter optional erhältlich) sicher befestigt werden.

NOTE: Our Sportrack rear bag (item no. 640806 - lock it rear bag holder included) or our Daypack (Item no. 640803 - lock it rear bag holder not included) can be securely fastened at the additional free holes.



 ACHTUNG
 CAUTION

Nach der Montage alle Verschraubungen auf festen Sitz kontrollieren!
Abgebaute Teile wieder montieren.
Bitte beachten Sie unsere beigefügten Serviceinformationen.

Control all screw connections after the assembling for tightness!
Reassemble the dismantled parts.
Please notice our enclosed service information.

Als weiteres Zubehör lieferbar:/ Also available:

6304552 00 01	C-Bow Taschenhalter
6704552 00 01	Sportrack
5014552 00 01	Motorschutzbügel / Engine guard
5034552 00 01	Frontschutzbügel / Front guard
5064552 00 09	Tankring

Weiteres Zubehör auf unsere Homepage. More accessories: see our homepage.



Hepco & Becker GmbH
An der Steinmauer 6
D-66955 Pirmasens
Germany

Tel.: +49 (0)6331 - 1453 - 100
Fax: +49 (0)6331 - 1453 - 120
eMail: vertrieb@hepco-becker.de
www.hepco-becker.de