

Minirack

KTM 125 Duke

ab 2017 / from date of manufacture 2017

Artikel Nr.: / Item-no.:

6607554 01 01 schwarz/black

KTM 390 Duke

ab 2017 / from date of manufacture 2017

Artikel Nr.: / Item-no.:

6607555 01 01 schwarz/black

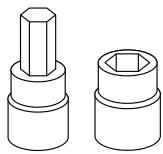


**HEPCO &
BECKER**

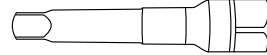
DE INHALT
GB CONTENTS

1x	700009031	Minirack Alupalette	1x	700009031	Alu palette
1x	700009757	Rohradapter links	1x	700009757	Tube adapter left
1x	700009758	Rohradapter rechts	1x	700009758	Tube adapter right
1x	700009760	Schraubensatz:	1x	700009760	Screw kit:
4x		Zylinderschraube Innensechskant M8x45	4x		allen screw M8x45
4x		Senkkopfschrauben M6x20	4x		countersunk screws M6x20
4x		Selbstsichernde Mutter M6	4x		self lock nut M6
4x		U- Scheibe Ø6,4	4x		washer ø6,4
1x		Logo Hepco & Becker ø30mm	1x		emblem Hepco & Becker
4x		Verschlussstopfen Ø8 mm	4x		plastic plugs Ø8 mm

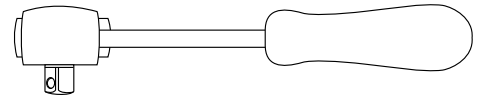
DE BENÖTIGTE WERKZEUGE
GB TOOLS REQUIRED



Set



Verlängerung/extension



Ratsche/Ratchet



Kombinierbar mit
C-Bow Taschenhalter
Combinable with:
C-Bow soft bag holder
6307554 00 01

170717

Minirack

KTM 125 Duke

ab 2017 / from date of manufacture 2017

Artikel Nr.: / Item-no.:

6607554 01 01 schwarz/black

KTM 390 Duke

ab 2017 / from date of manufacture 2017

Artikel Nr.: / Item-no.:

6607555 01 01 schwarz/black



DE WICHTIG
GB IMPORTANT

Die Voraussetzung für die Montage ist natürlich eine gewisse technische Erfahrung. Wenn Sie sich nicht sicher sind, wie man eine bestimmte Arbeit ausführt, sollten Sie diese Ihrer Fachwerkstatt überlassen. Ziehen sie alle zugänglichen Schrauben zuerst nur locker an. Nachdem alles montiert ist, werden die Schrauben dann auf das entsprechende Anzugsmoment festgezogen. Dadurch wird sichergestellt, dass das Produkt spannungsfrei angebaut ist. Anzugsmomente beachten! Nach der Montage alle Verschraubungen auf festen Sitz kontrollieren!

Of course, the assembly requires a certain technical experience. If you are not sure how to execute a determined action, you should ask your local distributor to do it. First, tighten all screws only loosely. After mounting all parts, the screws should be tightened to the torque specified. This guarantees, that the product is mounted without tension. Observe the tightening torques of the manufacturer! Control all screw connections after the assembling for tightness!

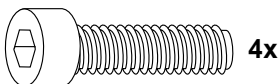
DE VORBEREITUNG
GB PREPARING

Die Originalschrauben links und rechts am Heck entfernen, diese entfallen.
Dismantle the original screws at the rear left and right, screws are obsolete.

DE MONTAGEANLEITUNG
GB MOUNTING INSTRUCTIONS

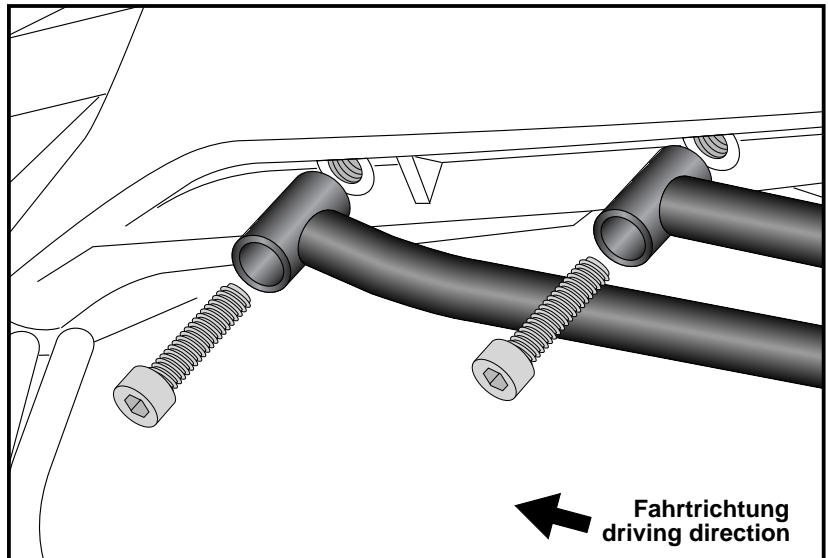
Montage der Rohradapter rechts/links:
Die Montage erfolgt an den nun freien Gewindebohrungen mit den Zylinderschrauben M8x45.

Fastening of the tube adapters left + right:
At the now free threads with allen screws M8x45.



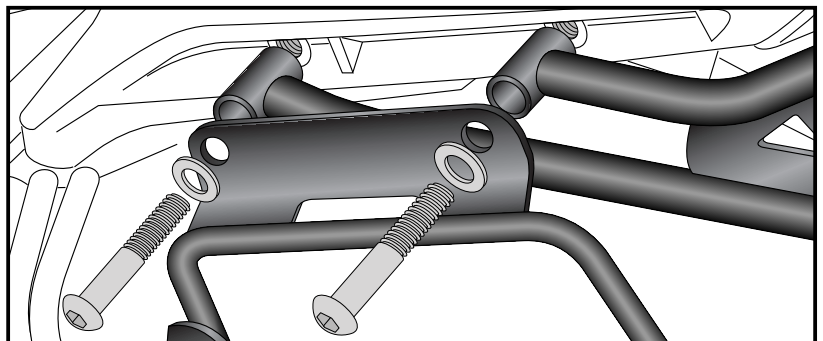
4x

1



Bei gemeinsamer Montage mit dem C-Bow Halter wird dieser direkt auf den Rohradaptern mit den Linsenkopfschrauben aus dem C-Bow Schraubensatz befestigt.

When mounted together, the C-Bow holder will be fixed directly on the tube adapters with filister head screws (included in the C-Bow kit).



Minirack

KTM 125 Duke

ab 2017 / from date of manufacture 2017

Artikel Nr.: / Item-no.:

6607554 01 01 schwarz/black

KTM 390 Duke

ab 2017 / from date of manufacture 2017

Artikel Nr.: / Item-no.:

6607555 01 01 schwarz/black



**HEPCO &
BECKER**

DE MONTAGEANLEITUNG
GB MOUNTING INSTRUCTIONS

Montage der Alupalette:

Auf den zuvor montierten Rohradaptern mit den Senkkopfschrauben M6x20.

Von unten mit den selbstsichernden Muttern M6 sowie U-Scheiben Ø6,4 verschrauben.

Nun alle Teile festziehen und Logo einkleben.

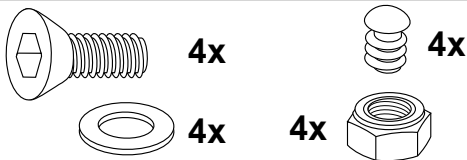
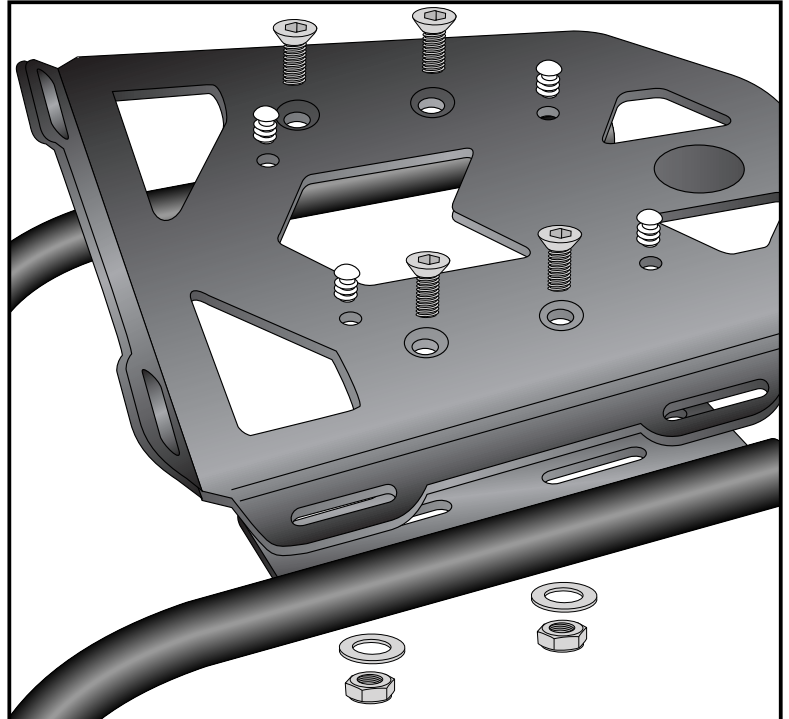
Die nicht benutzten Bohrungen mit den Verschlussstopfen Ø8 mm verschließen.

Fastening of the alu palette:

At the tube adapters with countersunk head screws M6x20. Secure it with self lock nuts M6 and washers Ø6,4.

Now, screw on all bolts and nuts and stick the logo into the cutout. Seal up the 4 holes not in use with the plastic plugs ø8mm.

3



DE ACHTUNG
GB CAUTION

Nach der Montage alle Verschraubungen auf festen Sitz kontrollieren ! Abgebaute Teile wieder montieren. Bitte beachten Sie unsere beigelegten Serviceinformationen.

Control all screw connections after the assembling for tightness! Reassemble the dismantled parts. Please notice our enclosed service information.

HINWEIS: an den zusätzlichen freien Bohrungen kann unsere Sportrack Hecktasche (Artikel-Nr. 640806 - Hecktaschenhalter inkl.) oder unser Daypack (Artikel-Nr. 640803 - Hecktaschenhalter optional erhältlich) sicher befestigt werden.

NOTE: Our Sportrack rear bag (item no. 640806 - lock it rear bag holder included) or our Daypack (Item no. 640803 - lock it rear bag holder not included) can be securely fastened at the additional free holes.



Als weiteres Zubehör lieferbar: / Also available:

6307554 00 01	C-Bow Taschenhalter / C-Bow Softbag holder
6617554 01 01	Easyrack
6507554 01 01	Alurack
6707554 00 01	Sportrack
5017554 00 01	Motorschutzbügel / Engine guard
42117554 00 091	Seitenständerplatte / Side stand enlargement
5067554 00 01	Tankring

Weiteres Zubehör auf unsere Homepage. More accessories: see our homepage.



Hepco & Becker GmbH
An der Steinmauer 6
D-66955 Pirmasens
Germany

Tel.: +49 (0)6331 - 1453 - 100
Fax: +49 (0)6331 - 1453 - 120
eMail: vertrieb@hepco-becker.de
www.hepco-becker.de