

Minirack

HONDA CB 500 F

ab Baujahr 2016

from date of manufacture 2016

Artikel Nr.: / Item-no.:

660996 01 05 anthrazit/anthracite

HONDA CBR 500 R

ab Baujahr 2016

from date of manufacture 2016

Artikel Nr.: / Item-no.:

660995 01 05 anthrazit/anthracite



DE MONTAGEANLEITUNG
GB MOUNTING INSTRUCTIONS



Kombinierbar mit:
C-Bow Taschenhalter

Combinable with:
C-Bow Softbag holder



DE WICHTIG
GB IMPORTANT

Die Voraussetzung für die Montage ist natürlich eine gewisse technische Erfahrung. Wenn Sie sich nicht sicher sind, wie man eine bestimmte Arbeit ausführt, sollten Sie diese Ihrer Fachwerkstatt überlassen. Ziehen sie alle zugänglichen Schrauben zuerst nur locker an. Nachdem alles montiert ist, werden die Schrauben dann auf das entsprechende Anzugsmoment festgezogen. Dadurch wird sichergestellt, dass das Produkt spannungsfrei angebaut ist. Anzugsmomente beachten! Nach der Montage alle Verschraubungen auf festen Sitz kontrollieren!

Of course, the assembly requires a certain technical experience. If you are not sure how to execute a determined action, you should ask your local distributor to do it. First, tighten all screws only loosely. After mounting all parts, the screws should be tightened to the torque specified. This guarantees, that the product is mounted without tension. Observe the tightening torques of the manufacturer! Control all screw connections after the assembling for tightness!

Minirack

HONDA CB 500 F

ab Baujahr 2016
from date of manufacture 2016

Artikel Nr.: / Item-no.:

660996 01 05 anthrazit/anthracite

HONDA CBR 500 R

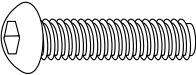
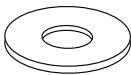
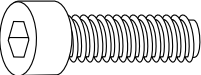

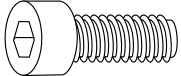

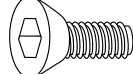



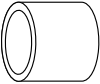
ab Baujahr 2016
from date of manufacture 2016

Artikel Nr.: / Item-no.:

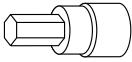
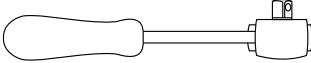
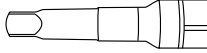
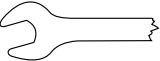
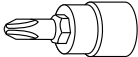
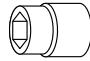
660995 01 05 anthrazit/anthracite



DE INHALT
GB CONTENTS

1x	700009031	Minirack		
1x	700009273	Rohradapter links - tube adapter left		
1x	700009274	Rohradapter rechts - tube adapter right		
1x	700009270	Halteplatte - holding plate		
1	700009275	Schraubensatz/Screw kit:		
	2x	Linsenkopfschraube M6x50 filister head screw M6x50		2x Karosseriescheibe Ø6,4xØ18 body washer Ø6,4xØ18
	4x	Inbusschraube M8x35 allen screw M8x35		6x U-Scheibe ø6,4 washer ø6,4
	2x	Inbusschraube M8x25 allen screw M8x25		8x U-Scheibe ø8,4 washer ø8,4
	4x	Senkkopfschraube M6x20 countersunk screw M6x20		6x Selbstsichernde Mutter M6 self lock nut M6
	4x	Verschlussstopfen Ø8 mm plastic plugs Ø8 mm		2x Selbstsichernde Mutter M8 self lock nut M8
	2x	Stahldistanz Ø18xØ14x22mm schwarz steel spacer Ø18xØ14x22mm black		1x Logo Hepco & Becker ø30mm emblem Hepco & Becker

DE BENÖTIGTE WERKZEUGE
GB TOOLS REQUIRED

	Inbusschlüssel Allen key 4/5/6/8		Ratsche Ratchet		Verlängerung Extension
	Gabel-Ringschlüssel Wrench 10+13		Kreuzschlitznuss Phillips nut		Nuss/nut 10

Minirack

HONDA CB 500 F

ab Baujahr 2016

from date of manufacture 2016

Artikel Nr.: / Item-no.:

660996 01 05 anthrazit/antracite

HONDA CBR 500 R

ab Baujahr 2016

from date of manufacture 2016

Artikel Nr.: / Item-no.:

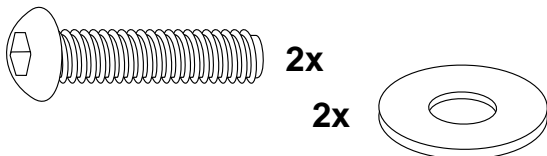
660995 01 05 anthrazit/antracite



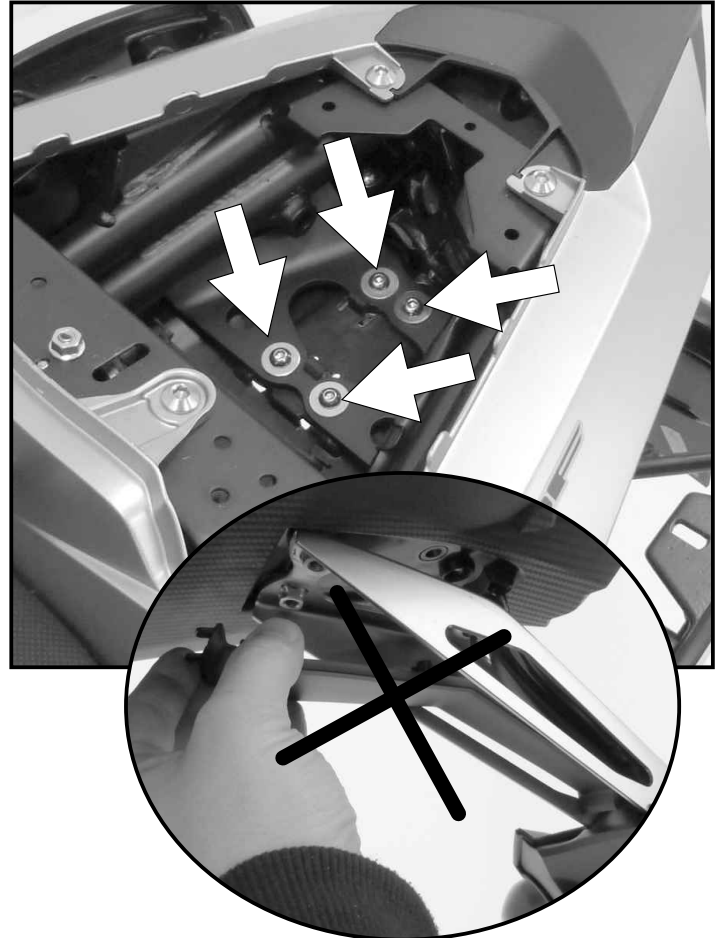
DE VORBEREITUNG
GB PREPARING

Soziussitz entfernen und die vier Originalschrauben entfernen, die beiden hinteren entfallen. Kennzeichenhalterung absenken. Die beiden Schrauben der unteren, inneren Kunststoffabdeckung entfernen und das obere Stück abtrennen, dieses entfällt. Abdeckung wieder festschrauben. Der Kennzeichenhalter wird von oben wieder befestigt: hintere Verschraubung mit den zwei Linsenkopfschrauben M6x50 und Karoseriescheiben $\text{\O}6,4 \times \text{\O}18$. Vordere Verschraubung: mit Originalschrauben. Die hinteren Schrauben noch nicht ganz eindrehen!

Dismantle pillion seat and the four original screws - the rear screws are obsolete. Lower the number plate holder. Remove the two screws of the lower plastic cover at the inside and disconnect the upper piece, this is obsolete. Mount the lower cover again. Mount the number plate holder again rear bolting with the two filister head screws M6x50 with body washers $\text{\O}6,4 \times \text{\O}18$. Front bolting with the original screws. Do not fully screw in the rear screws yet.



1



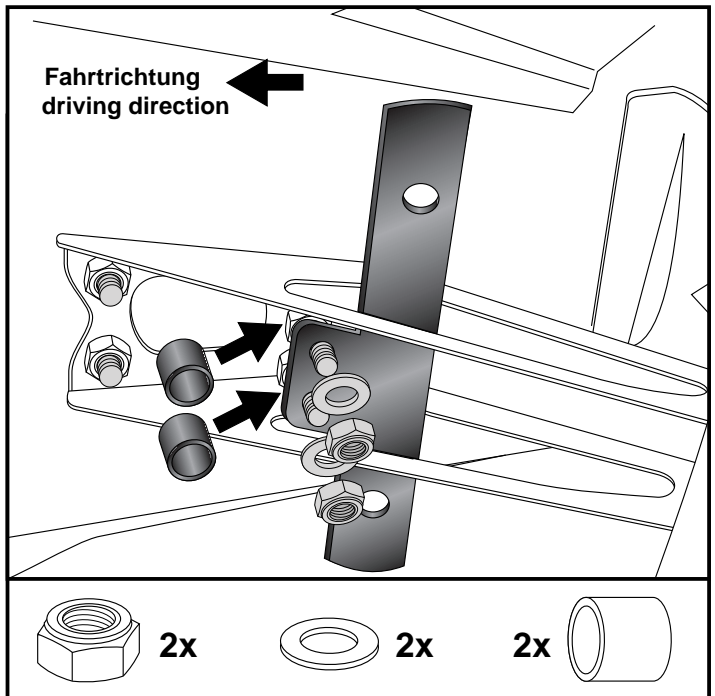
Montage Halteplatte hinten:

Die Montage erfolgt an den bereits montierten hinteren Schrauben mit den U-Scheiben $\text{\O}6,4$ sowie den selbstsichernden Muttern M6. Zwischen Halteplatte und Kennzeichenhalterung die Stahldistanzen $\text{\O}18 \times \text{\O}14 \times 22 \text{mm}$ fügen.

Fastening of the holding plate rear:

At the already mounted rear allen screws. To secure, use washers $\text{\O}6,4$ with self lock nuts M6. Add steel spacer $\text{\O}18 \times \text{\O}14 \times 22 \text{mm}$ between holding plate and number plate holder.

2



Minirack

HONDA CB 500 F

ab Baujahr 2016

from date of manufacture 2016

Artikel Nr.: / Item-no.:

660996 01 05 anthrazit/anthracite

HONDA CBR 500 R

ab Baujahr 2016

from date of manufacture 2016

Artikel Nr.: / Item-no.:

660995 01 05 anthrazit/anthracite



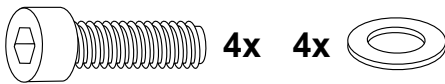
DE MONTAGEANLEITUNG
GB MOUNTING INSTRUCTIONS

Montage der Rohradapter vorne
links/rechts:

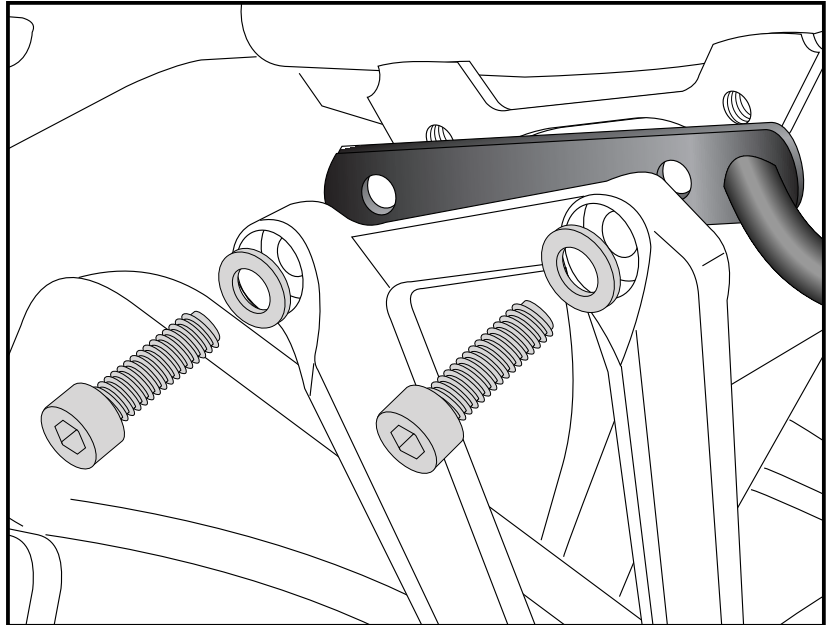
Die Originalschrauben der Soziousfußrastenhalterung entfernen, diese entfallen. Die Halter zwischen Fußraste und Rahmen mit den Inbusschrauben M8x35 und U-Scheiben ø8,4 verschrauben.

Fastening of the front adapters left+right:

Dismantle the original screws of the footrest holders. Screws are obsolete. The frontadapters will be fixed between frame and footrest holder. Use allen screws M8x35 with washers ø8,4.



3

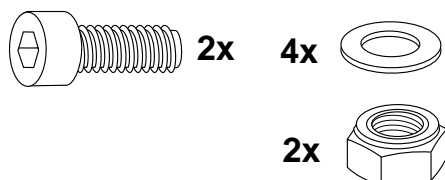


Montage der Rohradapter hinten
links/rechts:

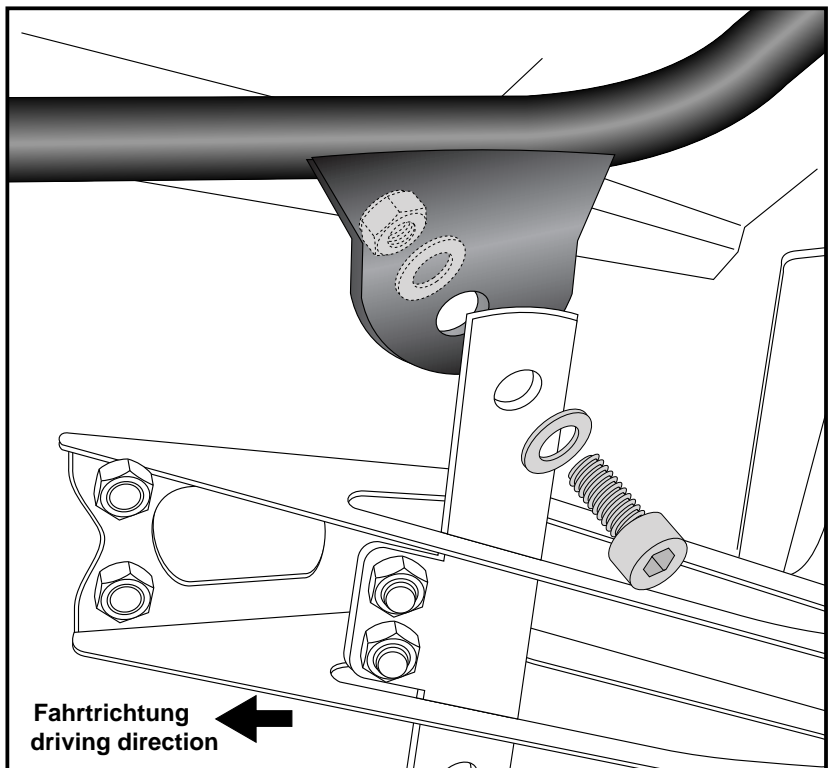
Die Montage erfolgt an der bereits montierten Halteplatte mit den Inbusschrauben M8x25 sowie den U-Scheiben Ø8,4 von unten. Von oben mit den selbstsichernden Muttern M8 sowie den U-Scheiben Ø8,4 verschrauben.

Fastening of the tube adapters rear
left and right:

At the holding plate from below with allen screws M8x25, washers Ø8,4 and self lock nuts M8.



4



Fahrtrichtung
driving direction

Minirack

HONDA CB 500 F

ab Baujahr 2016

from date of manufacture 2016

Artikel Nr.: / Item-no.:

660996 01 05 anthrazit/anthracite

HONDA CBR 500 R

ab Baujahr 2016

from date of manufacture 2016

Artikel Nr.: / Item-no.:

660995 01 05 anthrazit/anthracite



DE MONTAGEANLEITUNG
GB MOUNTING INSTRUCTIONS

Montage des Miniracks:

Auf den zuvor montierten Rohradaptern mit den Senkkopfschrauben M6x20.

Von unten mit den selbstsichernden Muttern M6 sowie U-Scheiben Ø6,4 verschrauben. Nun alle Teile festziehen und Logo einkleben.

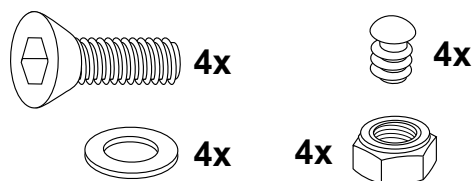
Die nicht benutzten Bohrungen mit den Verschlussstopfen Ø8 mm verschließen.

Fastening of the Minirack:

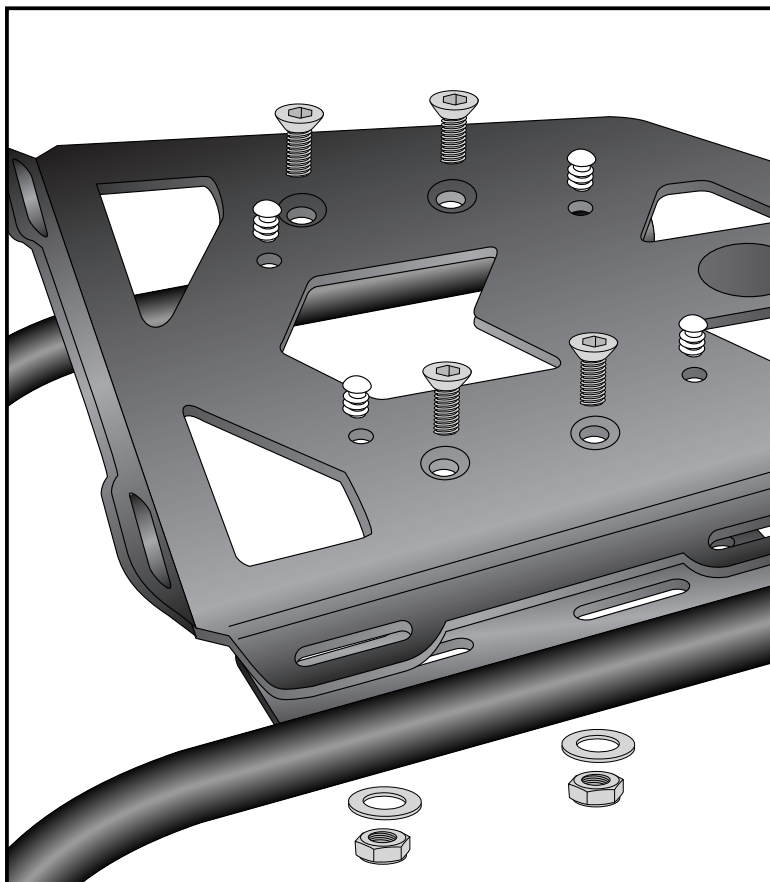
At the tube adapters with countersunk head screws M6x20. Secure it with self lock nuts M6 and washers Ø6,4.

Now, screw on all bolts and nuts and stick the logo into the cutout.

Seal up the 4 holes not in use with the plastic plugs ø8mm.



5



GB ACHTUNG
DE CAUTION

Nach der Montage alle Verschraubungen auf festen Sitz kontrollieren ! Abgebaute Teile wieder montieren. Bitte beachten Sie unsere beigefügten Serviceinformationen.

Control all screw connections after the assembling for tightness! Reassemble the dismanteled parts. Please notice our enclosed service information.

Als weiteres Zubehör lieferbar./ Also available:

C-Bow Taschenhalter / C-Bow Softbag holder
Sportrack
Motorschutzbügel / Engine guard
Frontschutzbügel / Front guard
Hauptständer / Centre stand
Tankring

Weiteres Zubehör und Artikelnummern auf unsere Homepage.
More accessories and item numbers: see our homepage.



Hepco & Becker GmbH
An der Steinmauer 6
D-66955 Pirmasens
Germany

Tel.: +49 (0)6331 - 1453 - 100
Fax: +49 (0)6331 - 1453 - 120
eMail: vertrieb@hepco-becker.de
www.hepco-becker.de