

**Gepäckbrücke
Alu-Rack
YAMAHA XT 660 Z Ténéré**

**Artikel-Nr.:
650.4526 01 01 schwarz/silber**

Seitenkoffer
Topcases
Gepäckträger
Lock it System
Softbags
Aluminiumkoffer
Lederkoffer
Schutzbügel
Hauptständer
Chopper-Parts
Quad-Parts
Accessoires



Montage

Der Bausatz umfaßt die folgenden Teile:

Stück	Bestellnr.	Bezeichnung
1	799.901HB	Alu-Rack
1	799.902HB	TC-Bügel für Alu-Rack
1	799.903HB	Abdeckplatte für Rack
1	704.140HB	Adapterplatte
4	150.885	Inbusschrauben M6 x12
4	150.763	Inbusschrauben M6 x20
4	150.164	Viereck-Scheiben 20 x 20 x ø6,4
2	151.170	Senkinbusschrauben M8 x 45
2	151.169	Senkinbusschrauben M6 x 40
4	150.799	selbstsichernde Muttern M6
4	150.809	U-Scheiben ø6,4
2	150.882	Distanzen ø18 x ø9 x 10
2	150.883	Distanzen ø15 x ø9 x 20



**Anzugsmomente des Motorradherstellers beachten!
Nach der Montage alle Verschraubungen auf festen Sitz kontrollieren!
Bitte beachten Sie unsere beigefügten Serviceinformationen.**

Als weiteres Zubehör lieferbar:
650.4526 00 01 Kofferträger Lock it System, abnehmbar
505.4526 00 01 Hauptständer
502.405 00 01 Motorschutzbügel



**Hepco & Becker GmbH
An der Steinmauer 6**

D-66955 Pirmasens

**Tel.: 06331 - 1453 - 100
Fax: 06331 - 1453 - 120
eMail: vertrieb@hepco-becker.de
www.hepco-becker.de**

**Gepäckbrücke
Alu-Rack
YAMAHA XT 660 Z Ténéré**

Artikel-Nr.:
650.4526 01 01 schwarz/silber

Seitenkoffer
Topcases
Gepäckträger
Lock it System
Softbags
Aluminiumkoffer
Lederkoffer
Schutzbügel
Hauptständer
Chopper-Parts
Quad-Parts
Accessoires

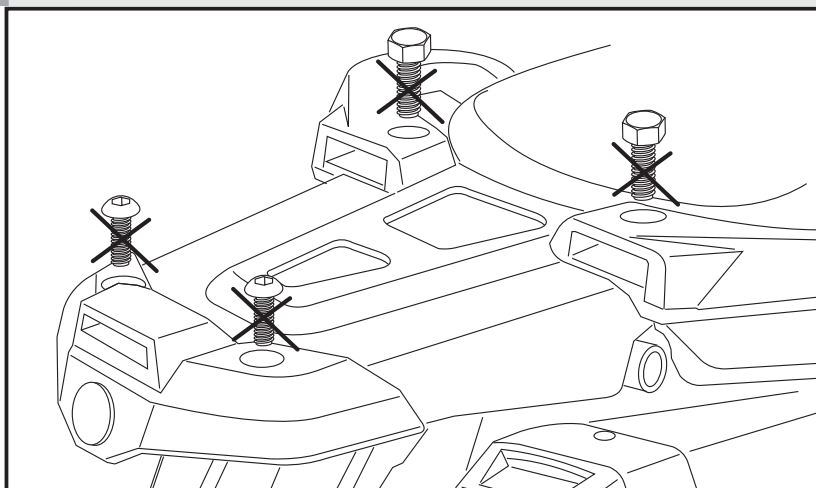


Montage

Vorbereitung:

Die Original-Schrauben an der Gepäckauflage und am Haltegriff entfernen, diese entfallen.

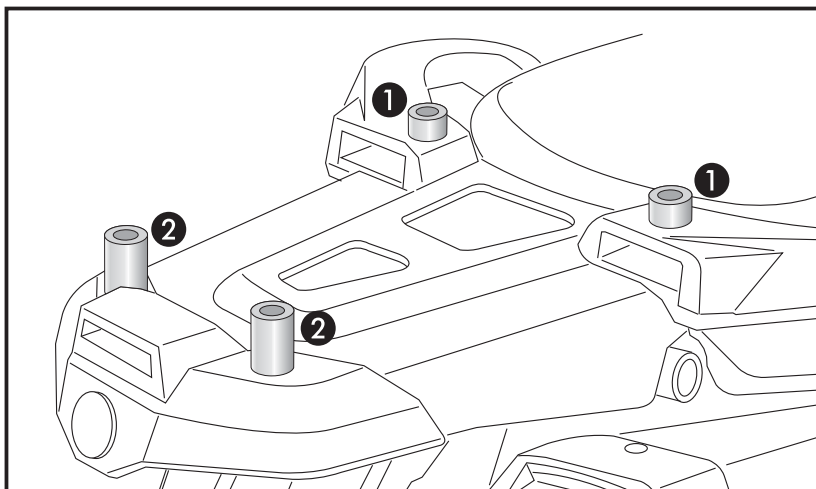
1



Befestigung der Adapterplatte:

In die freigemachten Bohrungen vorne die Distanzen $\varnothing 18 \times \varnothing 9 \times 10$ ① hinten die Distanzen $\varnothing 15 \times \varnothing 9 \times 20$ ② einsetzen.

2



2x

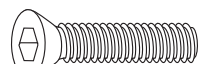
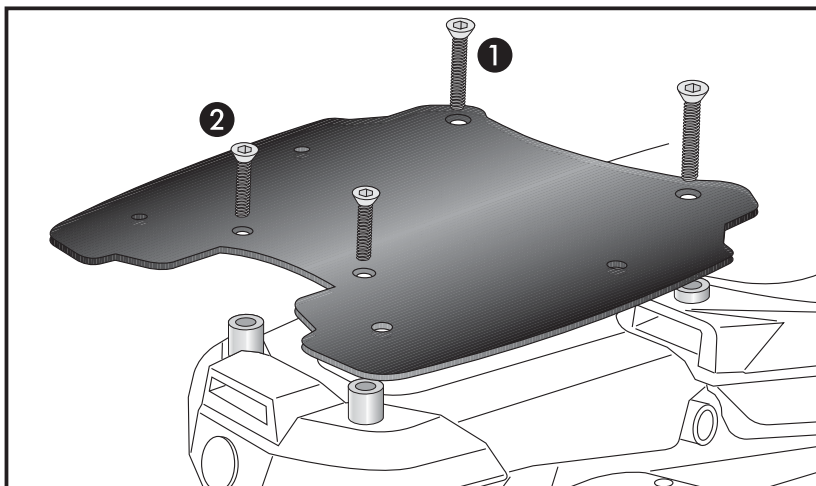


2x

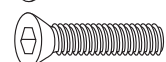
Befestigung der Adapterplatte:

Über den Distanzen plazieren und mit den Senkinbusschrauben montieren. Vorne die Schrauben M8 x 45 ① hinten die Schrauben M6 x 40 ② verwenden.

3



2x



2x

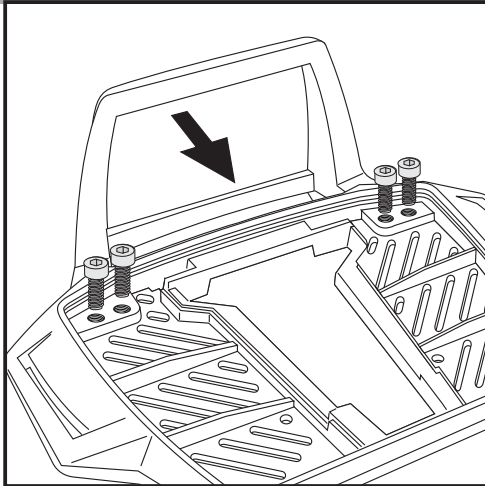
**Gepäckbrücke
Alu-Rack
YAMAHA XT 660 Z Ténéré**

Artikel-Nr.:
650.4526 01 01 schwarz/silber

Seitenkoffer
Topcases
Gepäckträger
Lock it System
Softbags
Aluminiumkoffer
Lederkoffer
Schutzbügel
Hauptständer
Chopper-Parts
Quad-Parts
Accessoires



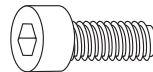
Montage



4

Vorbereitung des Alu-Racks:
Kunststoffblende vorsichtig abnehmen.
Den beiliegenden TC-Bügel mit den Inbusschrauben 6 x 12
hinten unter dem Alu-Rack verschrauben.

HINWEIS:
Der TC-Bügel ist nur bei Anbringung eines Hepco & Becker
Topcases erforderlich.



4x

Montage des Alu-Rack:

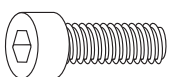
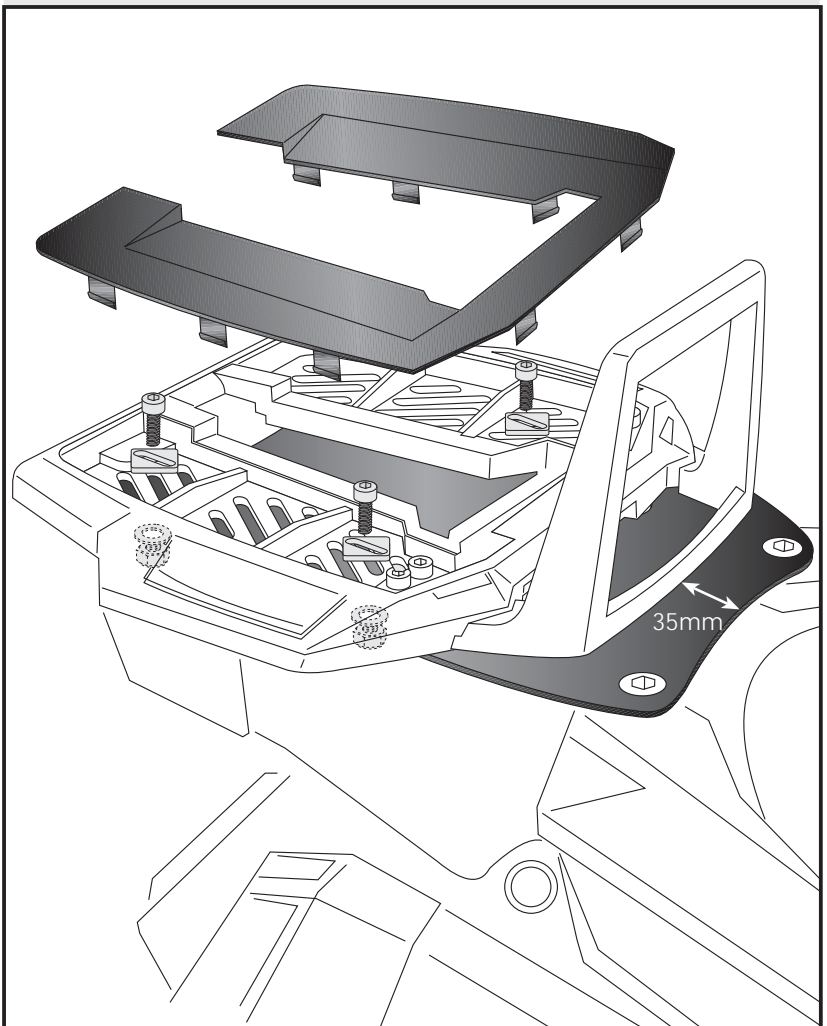
Das Alu-Rack wird mit den Inbusschrauben M6 x 20, Viereck-Scheiben 20 x 20 x ø6,4, U-Scheiben ø6,4 und selbstsichernden Muttern M6 auf der Adapterplatte verschraubt.

Anschließend die Kunststoffabdeckung des Alu-Racks montieren.

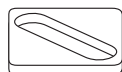
WICHTIG:

Wenn ein Hepco & Becker Topcase montiert wird, muß das Alu-Rack auf der Adapterplatte so positioniert werden, daß eine einwandfreie Schloßfunktion sichergestellt ist. Als Anhaltspunkt sollte der Abstand von Vorderkante Adapterplatte zu Hinterkante Adapterbügel mindestens 35mm betragen.

5



je 4x



**Rear aluminium rack
YAMAHA XT 660 Z Ténéré**

Item - No.:
650.4526 01 01 black/silver

Side cases
Top cases
luggage frames
Lock it system
Softbags
Aluminium luggage
Leather luggage
Protection bars
Center stands
Chopper parts
Quad parts
Accessories



Assembling instructions

The kit includes the following parts:

Quant	item no.	description
1	799.901HB	alu-rack
1	799.902HB	bow for alu-rack
1	799.903HB	plastic cover for rack
1	704.140HB	adapter plate
4	150.885	allen screw M6 x12
4	150.763	allen screw M6 x20
4	150.164	special washer 20 x 20 x ø6,4
2	151.170	countersunk head allen screws M8 x 45
2	151.169	countersunk head allen screws M6 x 40
4	150.799	self-lock nut M6
4	150.809	washer ø6,4
2	150.882	spacer ø18 x ø9 x 10
2	150.883	spacer ø15 x ø9 x 20



Control all screw connections after the assembling for tightness!
Please notice our enclosed service information.

Also available:

650.4526 00 01 Side carrier Lock it System, removable
505.4526 00 01 Centre stand
502.405 00 01 Engine guard



Hepco & Becker GmbH
An der Steinmauer 6
D-66955 Pirmasens
Germany

Tel.: +49 6331 - 1453 - 100
Fax: +49 6331 - 1453 - 120
eMail: vertrieb@hepco-becker.de
www.hepco-becker.de

Rear aluminium rack
YAMAHA XT 660 Z Ténéré

Item - No.:
650.4526 01 01 black/silver

Side cases

Top cases

luggage frames

Lock it system

Softbags

Aluminium luggage

Leather luggage

Protection bars

Center stands

Chopper parts

Quad parts

Accessories

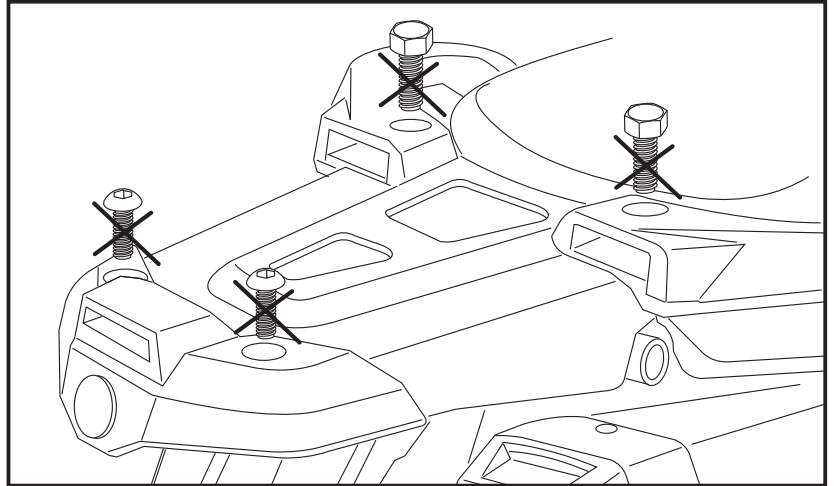


Assembling instructions

Preparing:

Unscrew original screws at the rack and at the handle bar - they are no longer needed.

1



Fastening of the adapter plate:
put into the free borings:

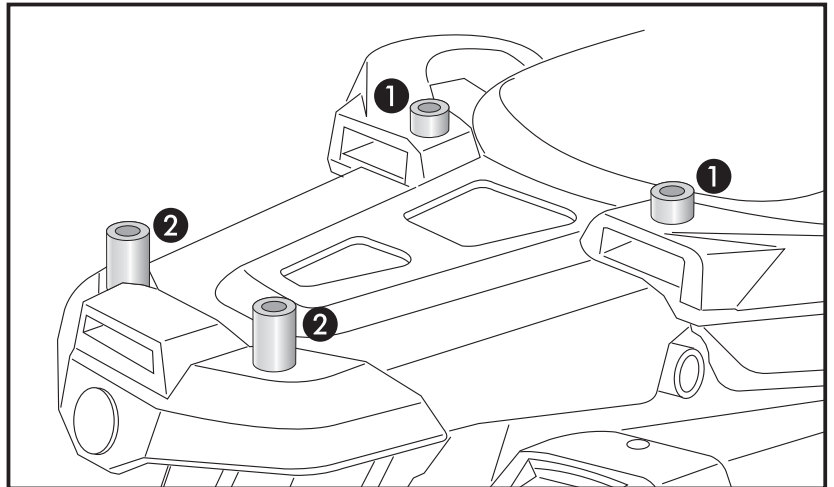
front: spacer $\varnothing 18 \times \varnothing 9 \times 10$

rear: spacer $\varnothing 15 \times \varnothing 9 \times 20$

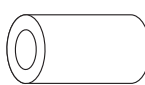
①

②

2



2x



2x

Fastening of the adapter plate:

with countersunk head allen screws:

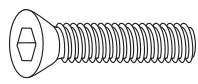
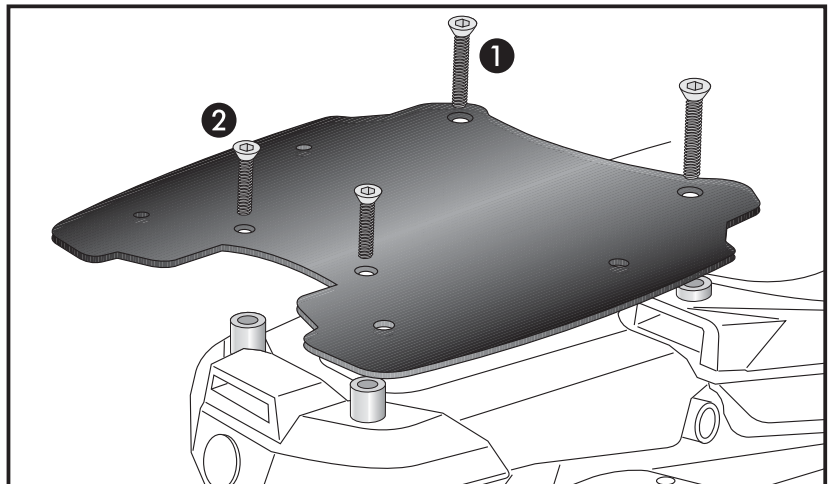
front: M8 x 45

rear: M6 x 40

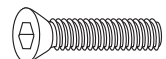
①

②

3



2x



2x

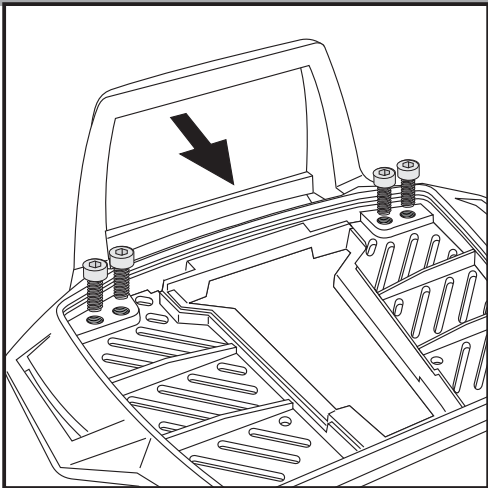
Rear aluminium rack
YAMAHA XT 660 Z Ténéré

Item - No.:
650.4526 01 01 black/silver

- Side cases
- Top cases
- luggage frames
- Lock it system
- Softbags
- Aluminium luggage
- Leather luggage
- Protection bars
- Center stands
- Chopper parts
- Quad parts
- Accessories

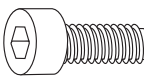


Assembling instructions



4 Fastening of the bow for the rack:
Dismantle the plastic cover of the alu-rack.
Fix the bow to the rack with allen screws
M6 x 12.

NOTICE:
The bow is only needed in use with a Hepco & Becker topcase.



4x

Fastening of the alu-rack:
with allen screws M6 x 20, special washer
20 x 20 x ø6,4, washers ø6,4 and self-
lock nuts M6.

Mount the plastic cover.

NOTICE:
If a Hepco & Becker topcase will be
mounted, you have to position the alu
rear rack to the adapter plate so that
the lock function is guaranteed.

The distance from the leading edge
of the adapter plate to the trailing edge
of the adapter bow should be at least
35mm.

