

Gepäckbrücke
Alurack

YAMAHA XT1200Z Super Ténéré

Artikel-Nr.:
650.4531 01 01 schwarz

Seitenkoffer
Topcases
Gepäckträger
Lock it System
Softbags
Aluminiumkoffer
Lederkoffer
Schutzbügel
Hauptständer
Chopper-Parts
Accessoires



Montage

Der Bausatz umfaßt die folgenden Teile:

Stück	Bestellnr.	Bezeichnung	Stück	Bestellnr.	Bezeichnung
1	700006881	bestehend aus:	4	150.885	Inbusschrauben M6 x 12
1	799.901HB	Alu-Rack	4	150.763	Inbusschrauben M6 x 20
1	799.902HB	TC-Bügel für Alu-Rack	4	150.164	Viereck-Scheiben 20 x 20 x ø6,4
1	799.903HB	Abdeckplatte für Rack	4	150.799	selbstsicherndeMuttern M6
1	700007382	Adapterplatte	4	150.809	U-Scheiben ø6,4
2	151.299	Senkkopfschrauben M8 x 80 mm	2	151.302	Senkscheiben ø8,4 x ø25mm
2	151.265	Senkkopfschrauben M8 x 90 mm			



Gepäckbrücke Alurack

YAMAHA XT1200Z Super Ténéré

Artikel-Nr.:
650.4531 01 01 schwarz

Seitenkoffer
Topcases
Gepäckträger
Lock it System
Softbags
Aluminiumkoffer
Lederkoffer
Schutzbügel
Hauptständer
Chopper-Parts
Accessoires



Montage

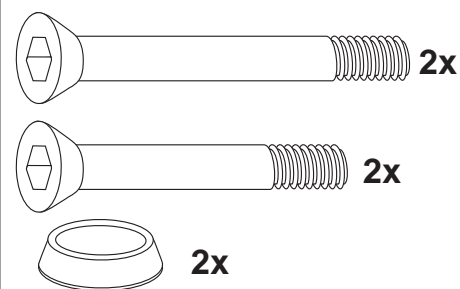
Vorbereitung:

Original Gepäckbrücke demontieren.
Originalschrauben entfallen.

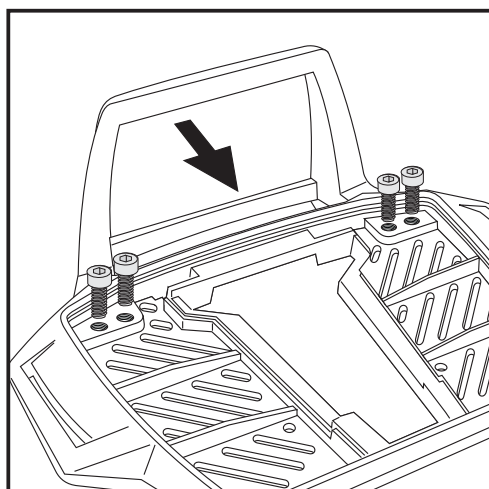
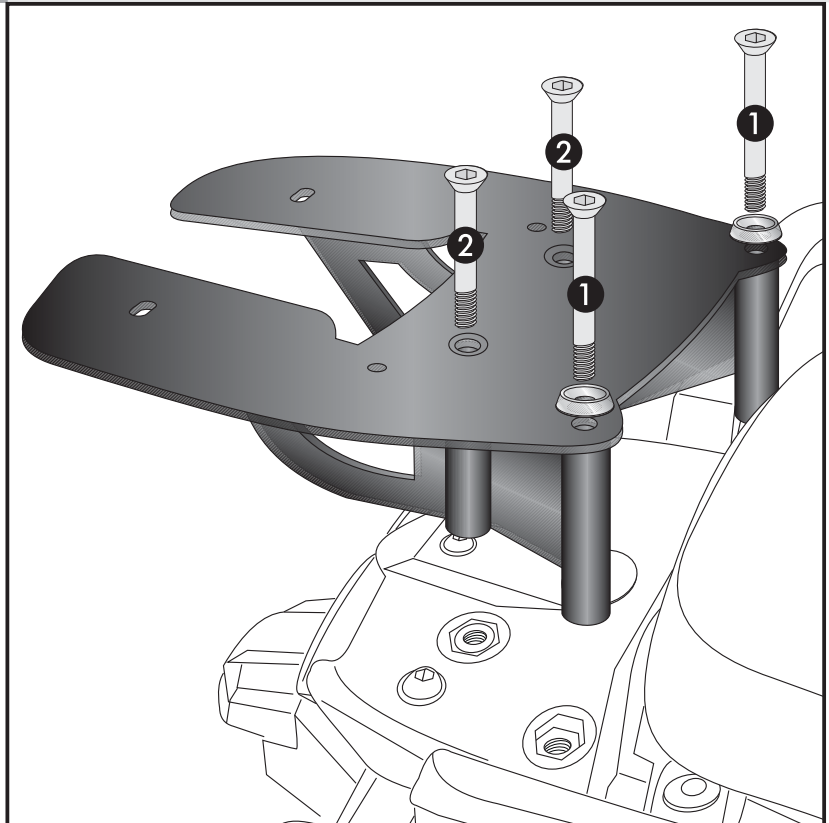
Montage der Adapterplatte:

Die Adapterplatte wird an den Originalbefestigungspunkten befestigt.

Vorne ① mit den Senkkopfschrauben M8 x 90 und den Senkscheiben ø8,4, hinten ② mit den Senkkopfschrauben M8 x 80 verschrauben.



3



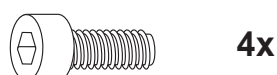
2

Vorbereitung des Alu-Racks:

Den beiliegenden TC-Bügel mit den Inbusschrauben 6 x 12 hinten unter dem Alu-Rack verschrauben.

HINWEIS:

Der TC-Bügel ist nur bei Anbringung eines Hepco & Becker Topcases erforderlich.



Gepäckbrücke
Alurack

YAMAHA XT1200Z Super Ténéré

Artikel-Nr.:
650.4531 01 01 schwarz

Seitenkoffer
Topcases
Gepäckträger
Lock it System
Softbags
Aluminiumkoffer
Lederkoffer
Schutzbügel
Hauptständer
Chopper-Parts
Accessoires



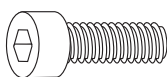
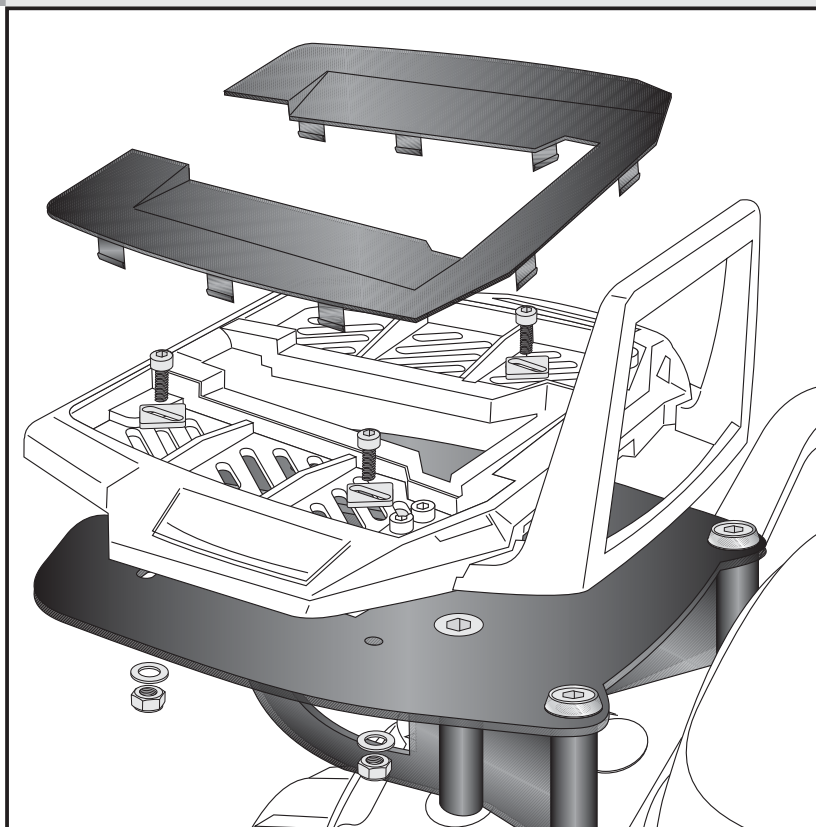
Montage

Montage des Alu-Rack:

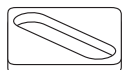
Das Alu-Rack wird mit den Inbus-schrauben M6 x 20, Viereck-Scheiben 20 x 20 x ø6,4, U-Scheiben ø6,4 und selbstsichernden Muttern M6 auf der Adapterplatte verschraubt.

Anschließend die Kunststoffabdeckung des Alu-Racks montieren.

3



je 4x



Anzugsmomente des Motorradherstellers beachten!

Nach der Montage alle Verschraubungen auf festen Sitz kontrollieren!
Bitte beachten Sie unsere beigefügten Serviceinformationen.

Als weiteres Zubehör lieferbar:

650.4531 00 01 Seitenträger Lock it (abnehmbar)

501.4531 00 01 Motorschutzbügel

502.4531 00 01 Tankschutzbügel

Weiteres Zubehör in Vorbereitung



Hepco & Becker GmbH
An der Steinmauer 6

D-66955 Pirmasens

Tel.: 06331 - 1453 - 100

Fax: 06331 - 1453 - 120

eMail: vertrieb@hepco-becker.de

www.hepco-becker.de

Rear rack
Alurack

YAMAHA XT1200Z Super Ténéré

Item - No.:
650.4531 01 01 black

Side cases
Top cases
luggage frames
Lock it system
Softbags
Aluminium luggage
Leather luggage
Protection bars
Center stands
Chopper parts
Accessories



Assembling instructions

The kit includes the following parts:

Quant	item no.	description	Quant	item no.	description
1	700006881	contains:	4	150.885	allen screw M6 x12
1	799.901HB	alu-rack	4	150.763	allen screw M6 x20
1	799.902HB	bow for Alu-rack	4	150.164	special washer 20 x 20 x ø6,4
1	799.903HB	plastic cover for rack	4	150.799	self-lock nut M6
1	700007382	adapter plate	4	150.809	washer ø6,4
2	151.299	countersunk head allen screw M8 x 80	2	151.302	countersunk washers ø8,4 x ø25mm
2	151.265	countersunk head allen screw M8 x 90			



Rear rack
Alurack

YAMAHA XT1200Z Super Ténéré

Item - No.:
650.4531 01 01 black

Assembling instructions

Side cases

Top cases

luggage frames

Lock it system

Softbags

Aluminium luggage

Leather luggage

Protection bars

Center stands

Chopper parts

Accessories



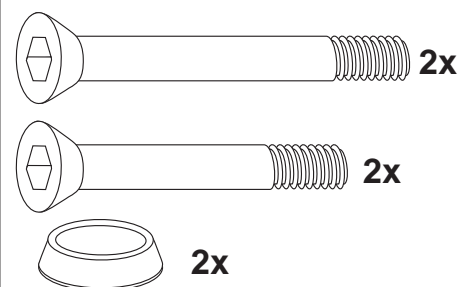
Preparing:

Dismantle original rear rack.
Original screws are obsolete.

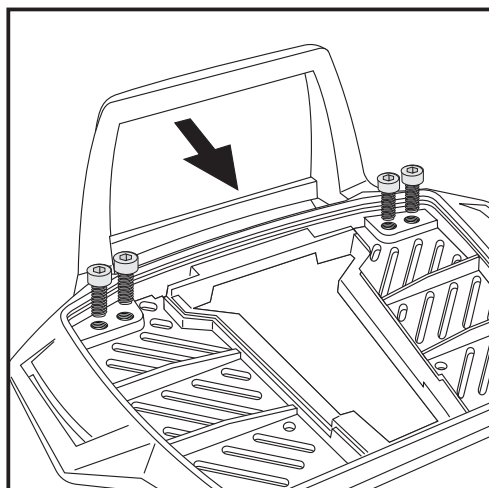
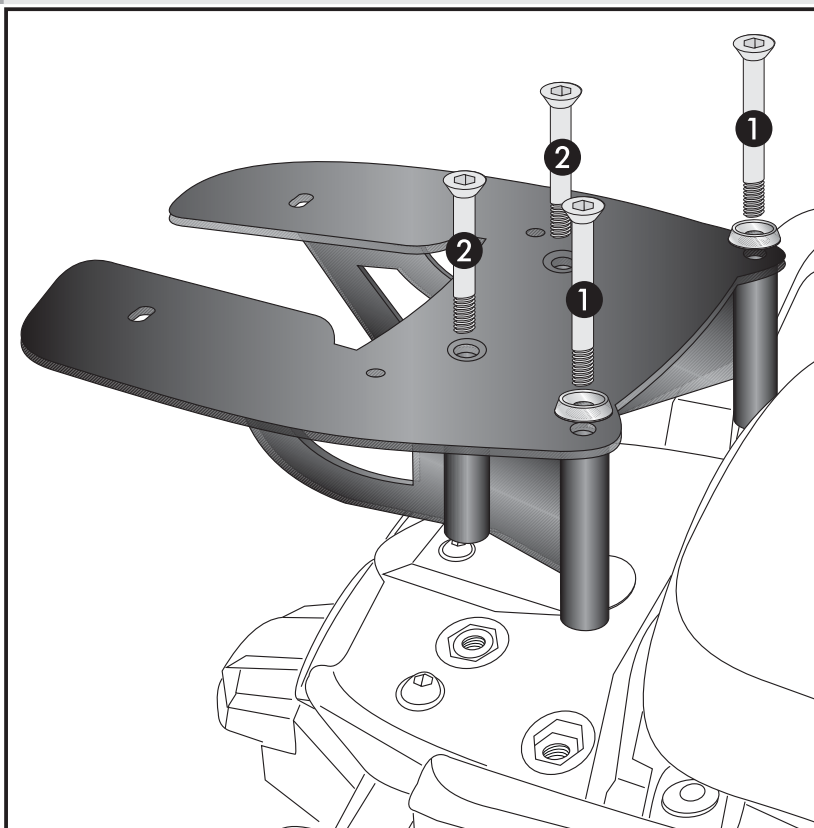
Fastening of the adapter plate:

at the original fixing points.

Front ① use countersunk head allen screws M8 x 90 with countersunk washers $\varnothing 8,4$, rear ② use countersunk head allen screw M8 x 80 .



3



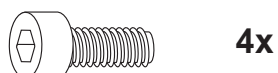
2

Fastening of the bow for the rack:

Fix the bow to the rack with allen screws
M6 x 12.

NOTICE:

The bow is only needed in use with a Hepco & Becker topcase.



Luggage ideas.

2

Rear rack
Alurack

YAMAHA XT1200Z Super Ténéré

Item - No.:
650.4531 01 01 black

Assembling instructions

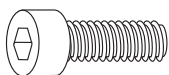
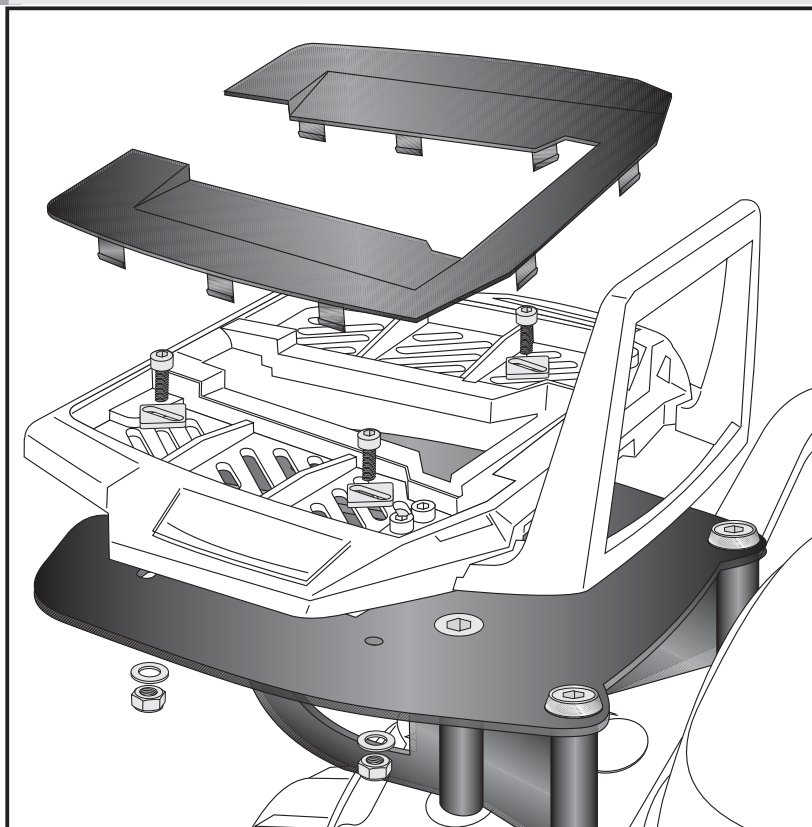
Side cases
Top cases
Luggage frames
Lock it system
Softbags
Aluminium luggage
Leather luggage
Protection bars
Center stands
Chopper parts
Accessories



Fastening of the alu-rack:
with allen screws M6 x 20, special washer
20 x 20 x ø6,4, washers ø6,4 and self-
lock nuts M6.

Mount the plastic cover.

3



each
4x



Control all screw connections after the assembling for tightness!
Please notice our enclosed service information.

Also available:

650.4531 00 01 Side carrier Lock it (removable)

501.4531 00 01 Engine guard

502.4531 00 01 Tank guard

More accessories are in progress.



Hepco & Becker GmbH
An der Steinmauer 6
D-66955 Pirmasens
Germany

Tel.: +49 6331 - 1453 - 100
Fax: +49 6331 - 1453 - 120
eMail: vertrieb@hepco-becker.de
www.hepco-becker.de