

## Gepäckbrücke Alu-Rack

BMW F 800 R

Art.-Nr.:  
650.657 01 01 schwarz

Seitenkoffer  
Topcases  
Gepäckträger  
Lock it System  
Softbags  
Aluminiumkoffer  
Lederkoffer  
Schutzbügel  
Hauptständer  
Chopper-Parts  
Quad-Parts  
Accessoires



## Montage

Der Bausatz umfaßt die folgenden Teile:

Stück	Bestellnr.	Bezeichnung
1	799.901HB	Alu-Rack
1	799.902HB	TC-Bügel für Alu-Rack
1	799.903HB	Abdeckplatte für Rack
1	705.118HB	Gepäckbrücke
4	150.885	Inbusschrauben M6 x12
4	150.763	Inbusschrauben M6 x20
4	150.809	U-Scheiben ø6,4
4	150.810	U-Scheiben ø8,4
4	150.164	Viereck-Scheiben 20 x 20 x ø6,4
2	150.787	Inbusschrauben M8 x 85
2	150.934	Linienkopfschrauben M8 x 70
2	151.240	Alu-Distanzen Ø18xØ11x62 mm
2	151.013	Alu-Distanzen Ø18xØ9x12 mm
4	150.799	Selbstsichernde Muttern M6



**Anzugsmomente des Motorradherstellers beachten!**  
**Nach der Montage alle Verschraubungen auf festen Sitz kontrollieren!**  
**Bitte beachten Sie unsere beigefügten Serviceinformationen.**

Als weiteres Zubehör lieferbar:

Motorschutzbügel

Art.-Nr.: 502.937 01 01

Lampenschutzgitter

Art.-Nr.: 700.657 00 01



**Hepco & Becker GmbH**  
**An der Steinmauer 6**

**D-66955 Pirmasens**

**Tel.: 06331 - 1453 - 100**

**Fax: 06331 - 1453 - 120**

**eMail: [vertrieb@hepco-becker.de](mailto:vertrieb@hepco-becker.de)**

**[www.hepco-becker.de](http://www.hepco-becker.de)**

# Gepäckbrücke Alu-Rack

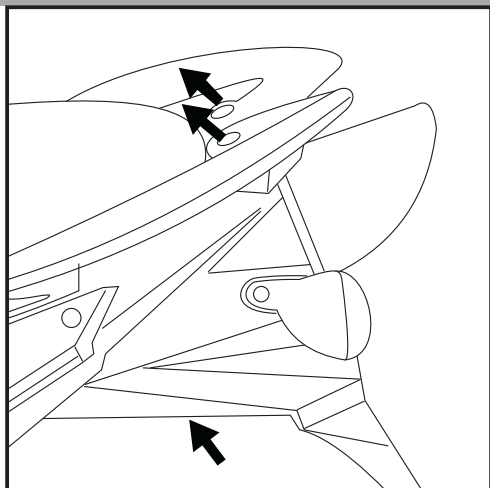
BMW F 800 R

Art.-Nr.:  
650.657 01 01 schwarz

Seitenkoffer  
Topcases  
Gepäckträger  
Lock it System  
Softbags  
Aluminiumkoffer  
Lederkoffer  
Schutzbügel  
Hauptständer  
Chopper-Parts  
Quad-Parts  
Accessoires



## Montage

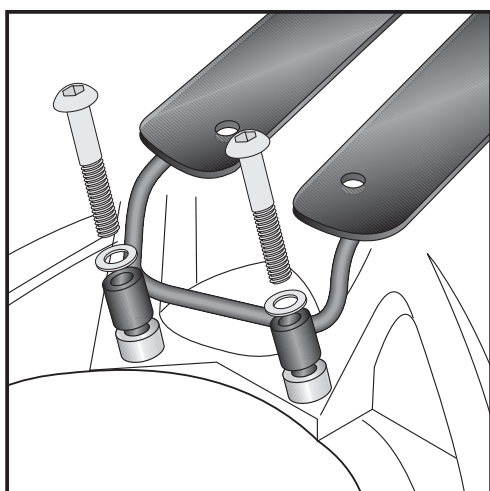


1

### Vorbereitende Arbeiten:

Sitzbank abnehmen.  
Gummistopfen von der Heckverkleidung entfernen. Sie entfallen!  
Die hinteren Verschraubungen der Soziushaltegriffe entfernen. Sie entfallen ebenfalls!

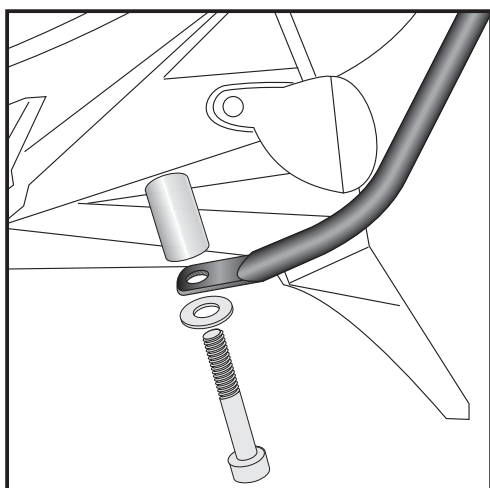
Die hinteren Blinker verbleiben in der Originalposition.



2

### Befestigung der Gepäckbrücke oben:

In die Vertiefung des Haltebügels die Aludistanzen  $\varnothing 18 \times \varnothing 9 \times 12\text{mm}$  einsetzen und darüber die Gepäckbrücke mit den Linsenkopfschrauben M 8 x 70 nebst U-Scheiben  $\varnothing 8,4$  montieren.



3

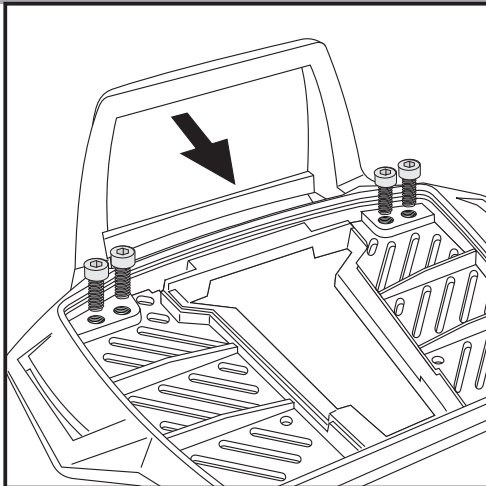
### Befestigung der Gepäckbrücke unten:

Die Alu-Distanzstücke  $\varnothing 18 \times \varnothing 11 \times 62\text{mm}$  durch die Bohrungen der Heckverkleidung stecken und darunter die Rohrstreben der Gepäckbrücke mit den Inbusschrauben M 8 x 85 nebst U-Scheiben  $\varnothing 8,4$  in den Gewinden des Rahmenhecks verschrauben.





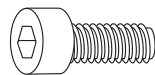
## Montage



4

Vorbereitung des Alu-Racks:  
Kunststoffblende vorsichtig abnehmen.  
Den beiliegenden Bügel mit den Inbusschrauben 6 x 12  
hinten unter dem Alu-Rack verschrauben.

**HINWEIS:**  
Der TC-Bügel ist nur bei Anbringung eines Hepco & Becker  
Topcases erforderlich.



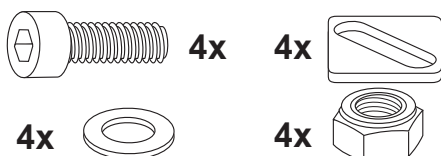
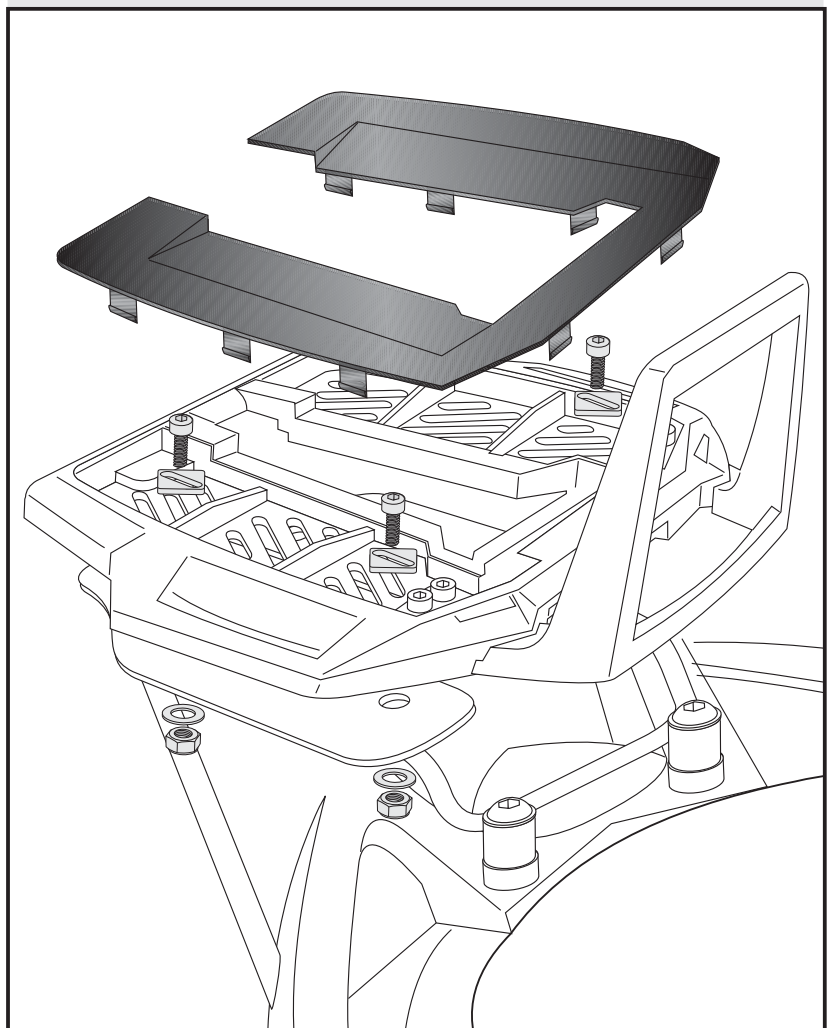
4x

### Montage des Alu-Rack:

Alu-Rack über den Bohrungen des  
Gepäckbrückenträgers positionieren so  
das alle Bohrungen fluchten und die  
Sitzbank sich öffnen lässt.

Die mitgelieferten Vierkantscheiben über  
den Verschraubungspunkten des Alu-  
Racks positionieren und mit den Inbus-  
schrauben M6x20, den selbstsichernden  
Muttern M6 und U-Scheiben Ø8,4  
verschrauben.

5



Rear aluminium rack

BMW F 800 R

Art.-Nr.:  
650.657 01 01 black

Side cases

Top cases

luggage frames

Lock it system

Softbags

Aluminium luggage

Leather luggage

Protection bars

Center stands

Chopper parts

Quad parts

Accessories



## Assembling instructions

The kit includes the following parts:

Quant	item no.	description
1	799.901HB	alu-rack
1	799.902HB	bow for Alu-rack
1	799.903HB	plastic cover for rack
1	705.118HB	rear rack
4	150.885	allen screw M6 x12
4	150.763	allen screw M6 x20
4	150.809	washer ø6,4
4	150.810	washer ø8,4
4	150.164	special washer 20 x 20 x ø6,4
2	150.787	allen screw M8 x 85
2	150.934	filister head screw M8 x 70
2	151.240	spacer Ø18xØ11x62 mm
2	151.013	spacer Ø18xØ9x12 mm
4	150.799	self-lock nut M6



**Control all screw connections after the assembling for tightness!**  
Please notice our enclosed service information.

Also available:  
Engine guard  
Headlight grille

Item.-No.: 502.937 01 01

Item.-No.: 700.657 00 01



**Hepco & Becker GmbH**  
An der Steinmauer 6  
D-66955 Pirmasens  
Germany

**Tel.: +49 6331 - 1453 - 100**  
**Fax: +49 6331 - 1453 - 120**  
**eMail: [vertrieb@hepco-becker.de](mailto:vertrieb@hepco-becker.de)**  
**[www.hepco-becker.de](http://www.hepco-becker.de)**

## Rear aluminium rack

BMW F 800 R

Art.-Nr.:  
650.657 01 01 black

Side cases

Top cases

Luggage frames

Lock it system

Softbags

Aluminium luggage

Leather luggage

Protection bars

Center stands

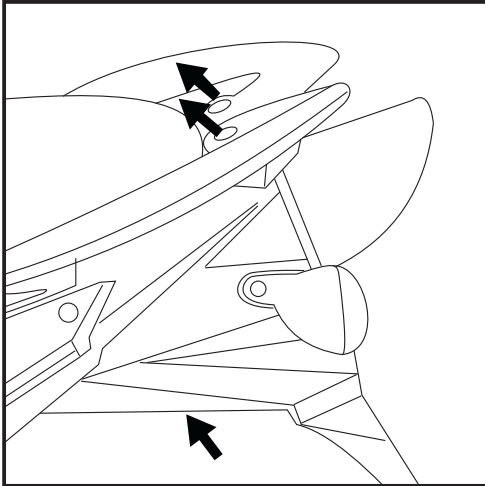
Chopper parts

Quad parts

Accessories



## Assembling instructions



1

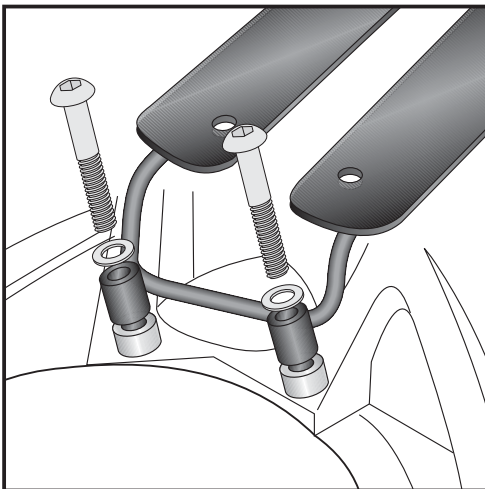
Preparing:

Unmount the seat.

Unmount rubber below the rear winker from the plastic cover.

The rear winker remains in original position.

Unmount the two rear screws of the handrails.

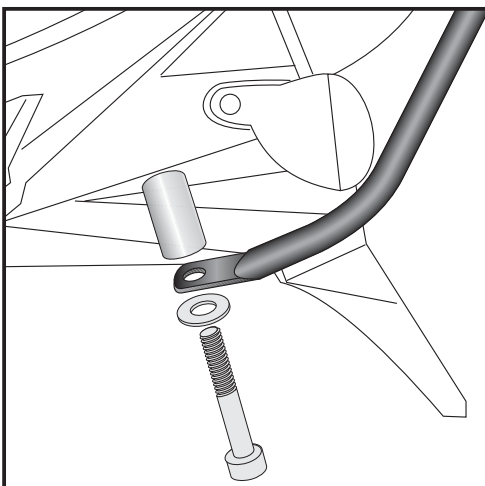


2

Fastening of the rear rack top:

Sandwich alu-spacer  $\varnothing 18 \times \varnothing 9 \times 12$  in the original fixing points of the handrails.

Use filister head screw M 8 x 70 and washer  $\varnothing 8,4$ .



3

Fastening of the rear rack below:

Sandwich spacer  $\varnothing 18 \times \varnothing 11 \times 62$  in the original boring in the plastic cover.

Use allen screw M 8 x 85 and washer  $\varnothing 8,4$  to fix the rear rack in the threads of the frame.



Luggage ideas.

2

## Rear aluminium rack

BMW F 800 R

Art.-Nr.:  
650.657 01 01 black

Side cases

Top cases

luggage frames

Lock it system

Softbags

Aluminium luggage

Leather luggage

Protection bars

Center stands

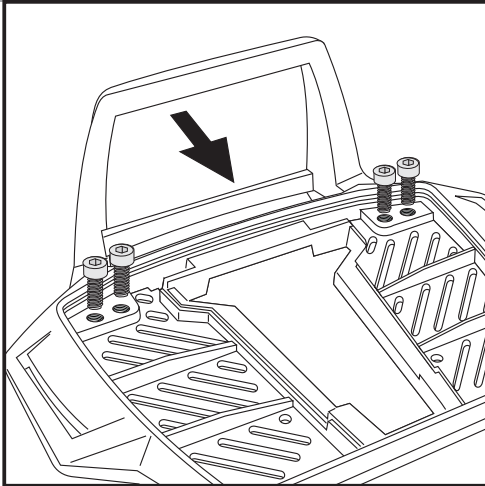
Chopper parts

Quad parts

Accessories



## Assembling instructions



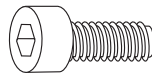
4

Fastening of the bow for the rack:

Dismantle the plastic cover of the alu-rack.  
Fix the bow to the rack with allen screws  
M6 x 12.

### NOTICE:

The bow is only needed in use with a Hepco & Becker topcase.



4x

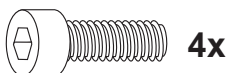
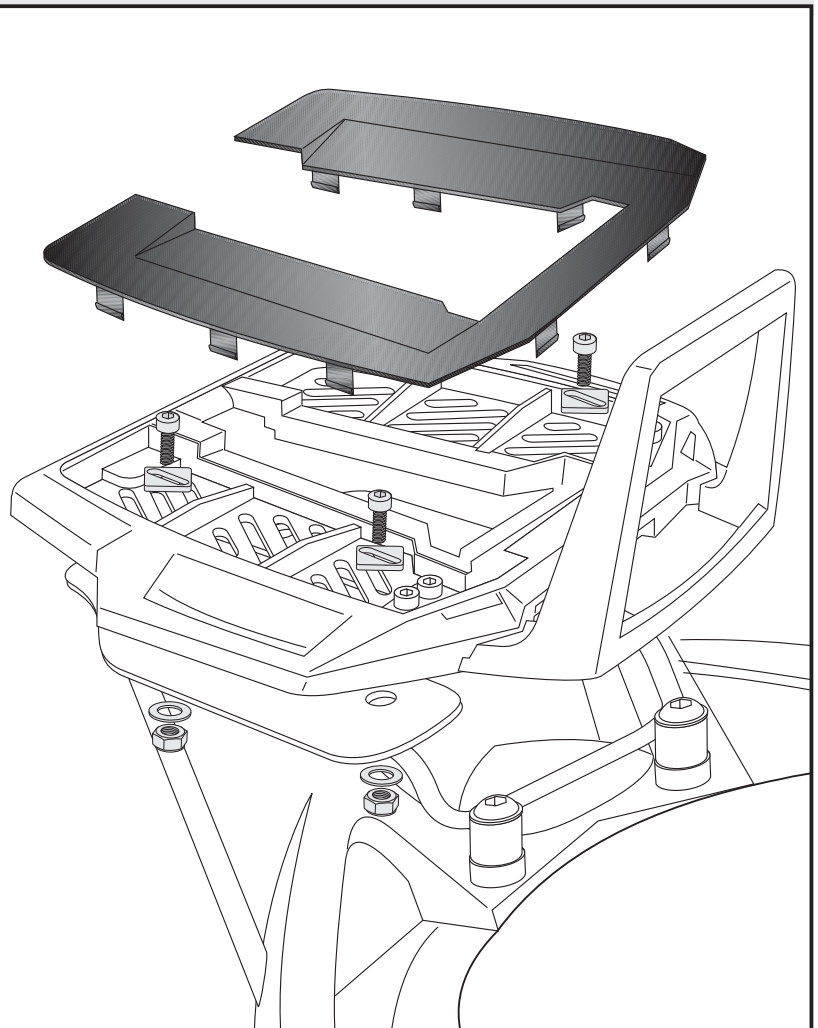
Fastening of the alu-rack:

with allen screws M6 x 20, special washer  
20 x 20 x ø6,4, washers ø6,4 and self-  
lock nuts M6.

Control, if seat can be opened.  
If not, choose a more rear position of the  
rack.

Mount the plastic cover.

5



4x

2x



2x



Luggage ideas.

3