

Gepäckbrücke
Alurack

APRILIA Caponord 1200

Artikel-Nr.:
650.7514 01 01 schwarz

Seitenkoffer
Topcases
Gepäckträger
Lock it System
Softbags
Aluminiumkoffer
Lederkoffer
Schutzbügel
Hauptständer
Chopper-Parts
Accessoires



Montage

Der Bausatz umfaßt die folgenden Teile:

Stück	Bestellnr.	Bezeichnung	Stück	Bestellnr.	Bezeichnung
1	700006881	bestehend aus:	4	150.809	U-Scheibe ø6,4
1	799.901HB	Alu-Rack	2	150.799	Selbstsichernde Mutter M6
1	799.902HB	TC-Bügel für Alu-Rack	2	150.164	Viereck-Scheiben 20 x 20 x ø6,4
1	799.903HB	Abdeckplatte für Rack			
1	700008252	Adapterplatte links			
1	700008253	Adapterplatte rechts			
4	150.885	Inbusschraube M6 x12			
2	151.106	Senkinbusschraube M8 x 60			
2	151.225	Senkinbusschraube M8 x 35			
2	150.763	Inbusschraube M6 x 20			
2	150.761	Inbusschraube M6 x 16			

Tipp:
Schrauben sie alle Teile an und lassen sie die zugänglichen Schrauben etwas locker. Nachdem alles montiert ist, werden alle Schrauben auf das entsprechende Anzugsmoment angezogen. Dadurch wird sicher-gestellt, dass das Produkt spannungsfrei angebaut ist. Damit ist eine lange Lebensdauer sichergestellt !



Gepäckbrücke
Alurack

APRILIA Caponord 1200

Artikel-Nr.:
650.7514 01 01 schwarz

Seitenkoffer
Topcases
Gepäckträger
Lock it System
Softbags
Aluminiumkoffer
Lederkoffer
Schutzbügel
Hauptständer
Chopper-Parts
Accessoires



Montage

Vorbereitung:

Die Originalschrauben am Heck demontieren (diese entfallen).

Montage der Adapterplatten links und rechts:

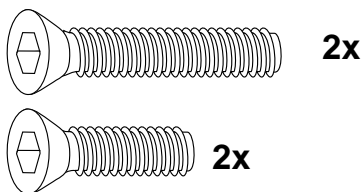
Die Adapterplatten in die Original-Distanzen am Heck einstecken und mit den Senkinbusschrauben verschrauben.

VORNE ①

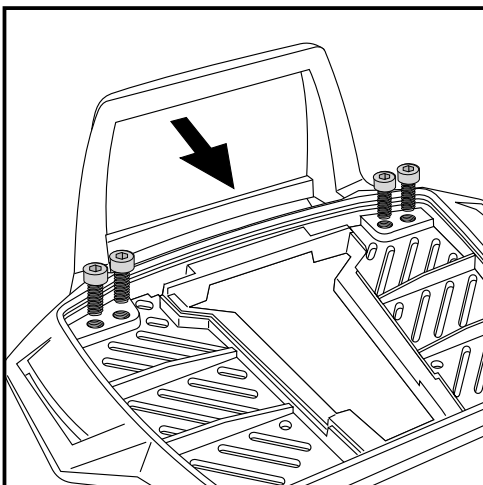
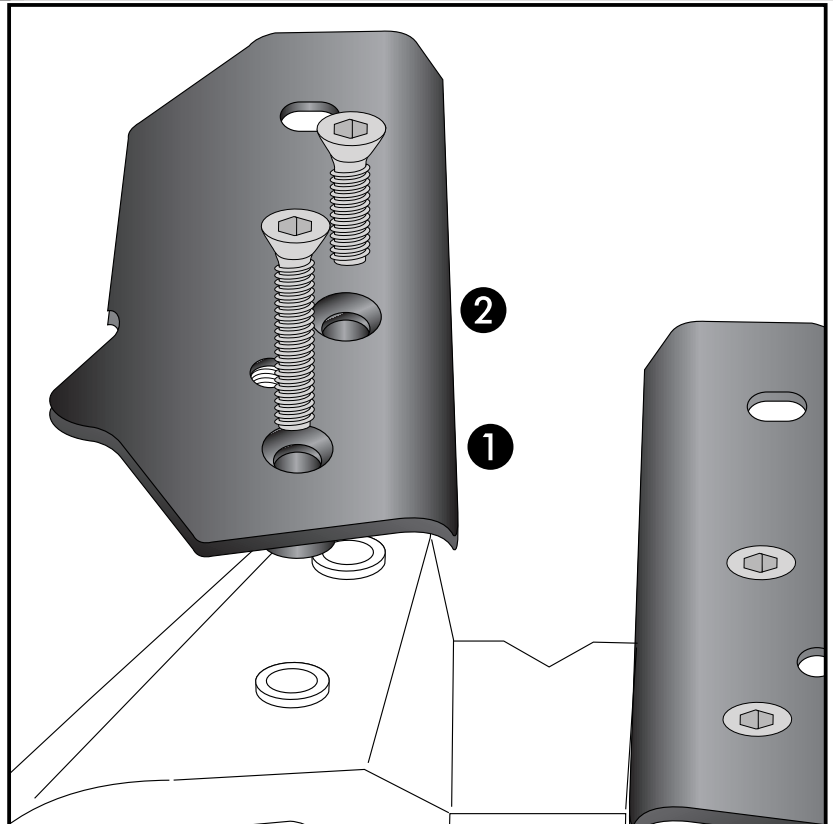
Senkinbusschrauben M8x60

HINTEN ②

Senkinbusschrauben M8x35



1



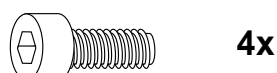
2

Vorbereitung des Alu-Racks:

Den beiliegenden TC-Bügel mit den Inbusschrauben 6 x 12 hinten unter dem Alu-Rack verschrauben.

HINWEIS:

Der TC-Bügel ist nur bei Anbringung eines Hepco & Becker Topcases erforderlich.



Gepäckbrücke
Alurack

APRILIA Caponord 1200

Artikel-Nr.:
650.7514 01 01 schwarz

Seitenkoffer
Topcases
Gepäckträger
Lock it System
Softbags
Aluminiumkoffer
Lederkoffer
Schutzbügel
Hauptständer
Chopper-Parts
Accessoires



Montage

Montage des Alu-Rack:

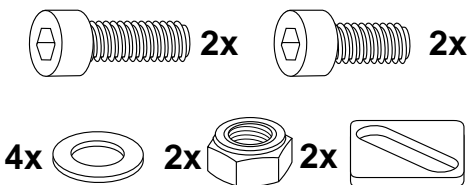
Alurack auf die Adapterplatten aufsetzen und so ausrichten, das sich die Sitzbank noch abnehmen lässt.

Die Befestigung erfolgt vorne ① mit den Inbusschrauben M6x16 sowie U-Scheiben Ø6,4.

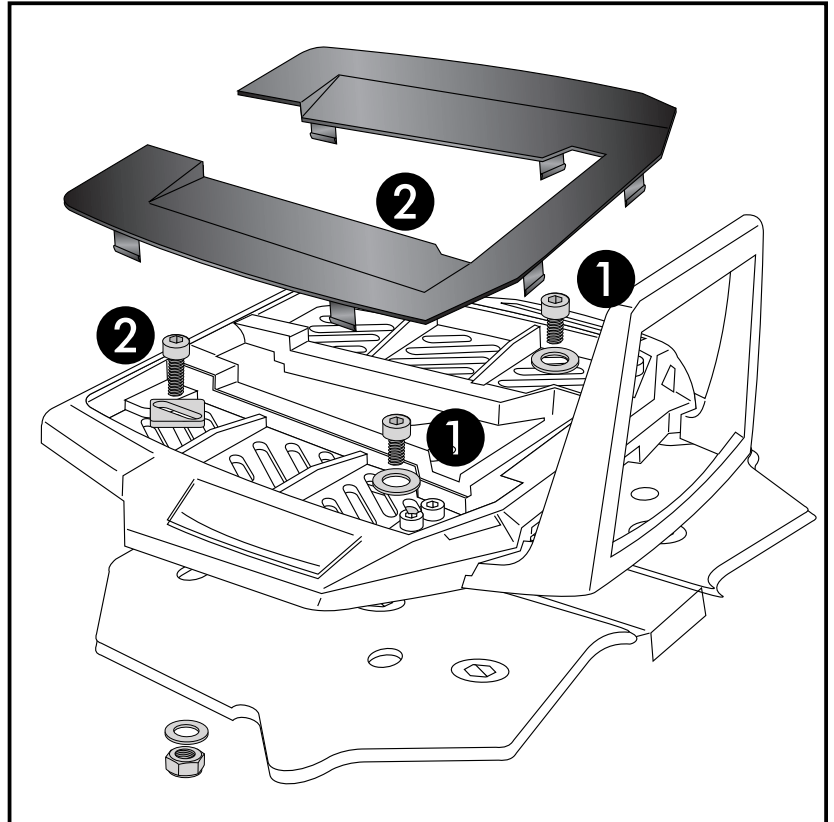
Achtung ! Keine längeren Schrauben verwenden, ansonsten stößt die Schraube auf die Verkleidung. (Lackschaden)

Hinten ② die Inbusschrauben M6x20 mit Viereck-Scheiben 20 x 20 x ø6,4, U-Scheiben ø6,4 und selbstsichernden Muttern M6 verwenden.

Anschließend die Kunststoffabdeckung des Alu-Racks montieren.



3



Anzugsmomente des Motorradherstellers beachten!
Nach der Montage alle Verschraubungen auf festen Sitz kontrollieren!
Bitte beachten Sie unsere beigefügten Serviceinformationen.

Als weiteres Zubehör lieferbar:
Kofferträger Lock it (kombinierbar)
Motor- und Tankschutzbügel
Ion Blue Flooter
Griffschutz

Art.-Nr.: 650.7514 00 01
Art.-Nr.: 501.7514
Art.-Nr.: 730.105
Art.-Nr.: 420.7514-01



Hepco & Becker GmbH
An der Steinmauer 6

D-66955 Pirmasens

Tel.: +49 (0)6331 - 1453 - 100
Fax: +49 (0)6331 - 1453 - 120
eMail: vertrieb@hepco-becker.de
www.hepco-becker.de

Rear carrier
Aluminium rack

APRILIA Caponord 1200

Item - No.:
650.7514 01 01 black

Side cases
Top cases
luggage frames
Lock it system
Softbags
Aluminium luggage
Leather luggage
Protection bars
Center stands
Chopper parts
Accessories



Assembling instructions

The kit includes the following parts:

Quant	item no.	description	Quant	item no.	description
1	700006881	contains:	4	150.809	washer ø6,4
1	799.901HB	alu-rack	2	150.799	self-lock nut M6
1	799.902HB	bow for Alu-rack	2	150.164	special washer 20 x 20 x ø6,4
1	799.903HB	plastic cover for rack			
1	700008252	adapter plate left			
1	700008253	adapter plate right			
4	150.885	allen screw M6 x12			
2	151.106	countersunk screw M8 x 60			
2	151.225	countersunk screw M8 x 35			
2	150.763	allen screw M6 x 20			
2	150.761	allen screw M6 x 16			

Tip:

Fit all parts and screw on not too strong.
After mounting all parts, the screws should be tightened to the torque specified.
This guarantees, that the kit is mounted without tension.



Rear carrier
Aluminium rack

APRILIA Caponord 1200

Item - No.:
650.7514 01 01 black

Side cases
Top cases
luggage frames
Lock it system
Softbags
Aluminium luggage
Leather luggage
Protection bars
Center stands
Chopper parts
Accessories



Assembling instructions

Preparing:

Dismantle original screws at the rear
(screws are obsolete).

Fastening of the adapter plates left + right:

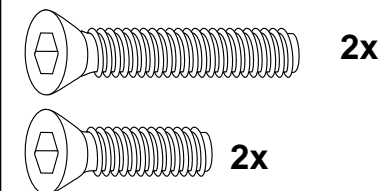
Plug the adapter into the original
distances at the rear and
screw with the screws:

FRONT

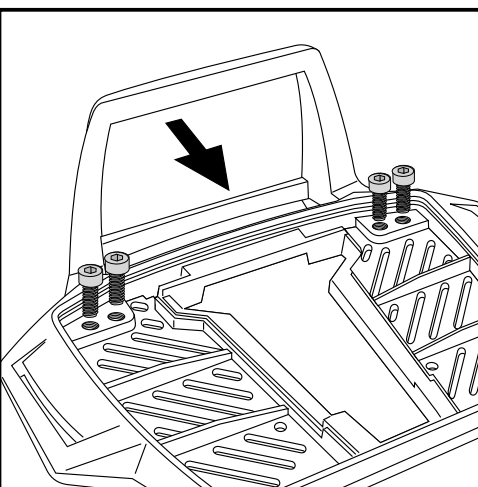
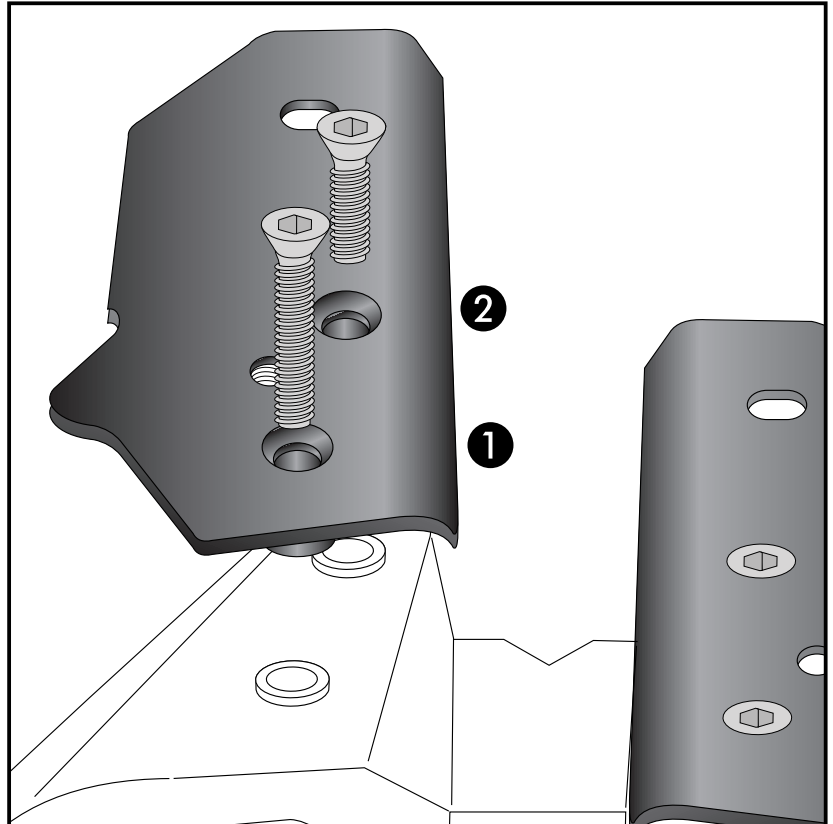
countersunk allen screws M8x60

REAR

countersunk allen screws M8x35



1



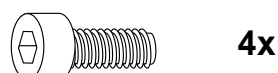
2

Fastening of the bow for the rack:

Fix the bow to the rack with allen screws
M6 x 12.

NOTICE:

The bow is only needed in use with a Hepco & Becker topcase.



Rear carrier
Aluminium rack

APRILIA Caponord 1200

Item - No.:
650.7514 01 01 black

Side cases
Top cases
luggage frames
Lock it system
Softbags
Aluminium luggage
Leather luggage
Protection bars
Center stands
Chopper parts
Accessories



Assembling instructions

Fastening of the alu-rack:

put the Alurack on the adapter plates and align it so that the seat can always be removed.

Front fixing point: ①

use allen screws M6x16 and washers ø6,4.

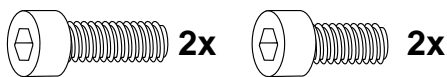
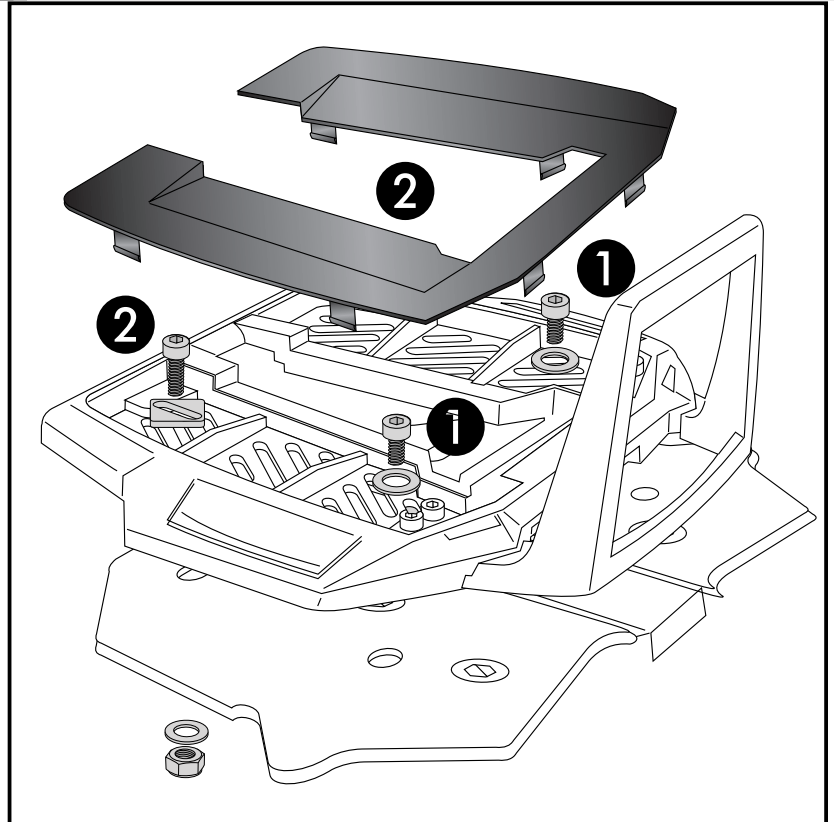
Caution! Do not use longer screws, otherwise the screws pushes on the cover. (Paint damage)

Rear fixing point: ②

allen screws M6 x 20, special washer 20 x 20 x ø6,4, washers ø6,4 and self-lock nuts M6.

Mount the plastic cover.

3



**Control all screw connections after the assembling for tightness!
Please notice our enclosed service information.**

Also available:

Side carrier Lock it (can be combined)
Engine- and tank guard
Ion Blue Flooter
Handle bar protection

Item-No. 650.7514 01 01
Item-No. 501.7514
Item-No. 730.105
Item-No. 420.7514-01



Hepco & Becker GmbH
An der Steinmauer 6
D-66955 Pirmasens
Germany

Tel.: +49 6331 - 1453 - 100
Fax: +49 6331 - 1453 - 120
eMail: vertrieb@hepco-becker.de
www.hepco-becker.de