

Gepäckbrücke Alurack

APRILIA SMV 750 Dorsoduro
Artikel-Nr.: 650.779 01 01 schwarz

APRILIA SMV 1200 Dorsoduro
Artikel-Nr.: 650.7500 01 01 schwarz

Seitenkoffer
Topcases
Gepäckträger
Lock it System
Softbags
Aluminiumkoffer
Lederkoffer
Schutzbügel
Hauptständer
Chopper-Parts
Quad-Parts
Accessoires



Montage

Der Bausatz umfaßt die folgenden Teile:

Stück	Bestellnr.	Bezeichnung	Stück	Bestellnr.	Bezeichnung
1	799.901HB	Alu-Rack	4	150.885	Inbusschrauben M6 x 12
1	799.902HB	TC-Bügel für Alu-Rack	4	150.763	Inbusschrauben M6 x 20
1	799.903HB	Abdeckplatte für Rack	4	150.164	Viereck-Scheiben 20 x 20 x ø6,4
1	712.101HB	Gepäckbrücke Grundträger für Alurack	2	151.318	Distanz Ø18xØ9x65 mm
2	151.295	Senkinbusschraube M8x80	2	151.237	Distanz Ø18xØ9x40mm
2	151.181	Inbusschraube M6x70	2	151.238	Klemmmutter M6



Anzugsmomente des Motorradherstellers beachten!
Nach der Montage alle Verschraubungen auf festen Sitz kontrollieren!
Bitte beachten Sie unsere beigefügten Serviceinformationen.



Heppo & Becker GmbH
An der Steinmauer 6
D-66955 Pirmasens

Tel.: +49 (0)6331 - 1453 - 100
Fax: +49 (0)6331 - 1453 - 120
eMail: vertrieb@heppo-becker.de
www.heppo-becker.de

Gepäckbrücke
Alurack

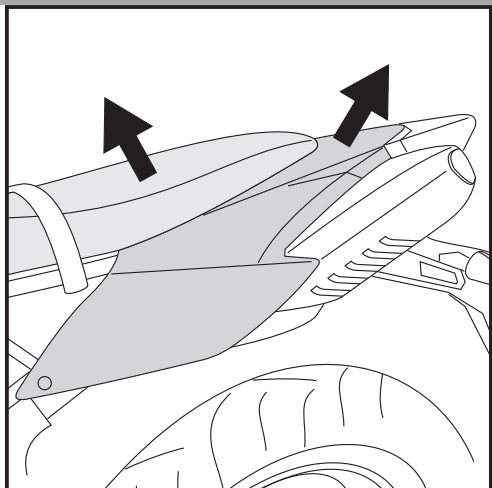
APRILIA SMV 750 Dorsoduro
Artikel-Nr.: 650.779 01 01 schwarz

APRILIA SMV 1200 Dorsoduro
Artikel-Nr.: 650.7500 01 01 schwarz

Seitenkoffer
Topcases
Gepäckträger
Lock it System
Softbags
Aluminiumkoffer
Lederkoffer
Schutzbügel
Hauptständer
Chopper-Parts
Quad-Parts
Accessoires



Montage

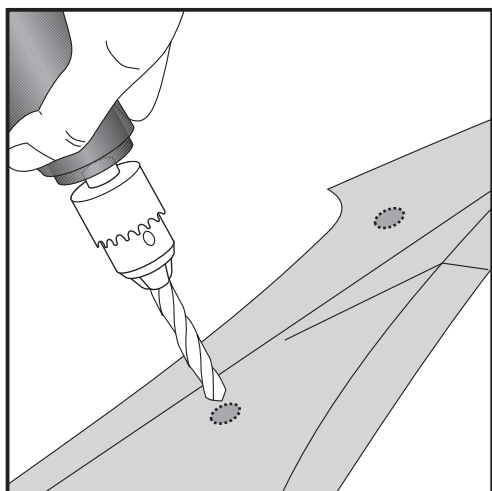


1

Vorbereitende Arbeiten:
Sitzbank abnehmen.
Verkleidung demontieren.
Die Blinker verbleiben in der Originalposition.

Tipp:

Schrauben sie alle Teile an und lassen sie die zugänglichen Schrauben etwas locker. Nachdem alles montiert ist, werden alle Schrauben auf das entsprechende Anzugsmoment angezogen. Dadurch wird sichergestellt, dass das Produkt spannungsfrei angebaut ist.

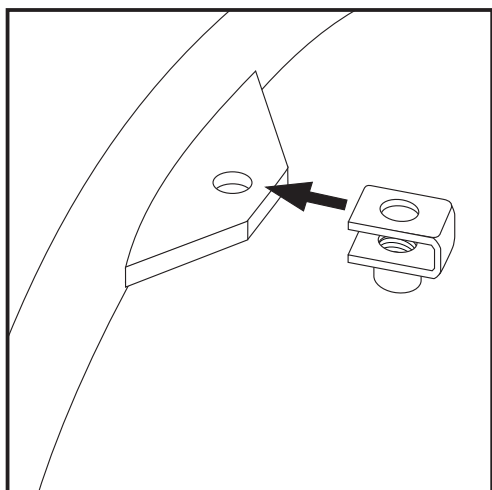


2

Vorbereitende Arbeiten:
In die Verkleidung müssen 4 Löcher $\varnothing 19$ mm gebohrt werden. Auf der Innenseite der Verkleidung sind diese Punkte im Kunststoff markiert. Punkte auf 19 mm aufbohren.



$\varnothing 19$ mm

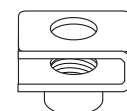


3

Vorbereitende Arbeiten:
An den vorderen Aufnahmepunkten am Rahmen rechts und links die Klemmmuttern M6 aufstecken.

Verkleidung wieder montieren.

2x



Gepäckbrücke Alurack

APRILIA SMV 750 Dorsoduro

Artikel-Nr.: 650.779 01 01 schwarz

APRILIA SMV 1200 Dorsoduro

Artikel-Nr.: 650.7500 01 01 schwarz

Seitenkoffer

Topcases

Gepäckträger

Lock it System

Softbags

Aluminiumkoffer

Lederkoffer

Schutzbügel

Hauptständer

Chopper-Parts

Quad-Parts

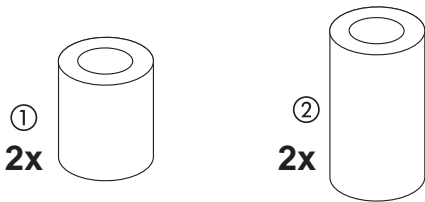
Accessoires



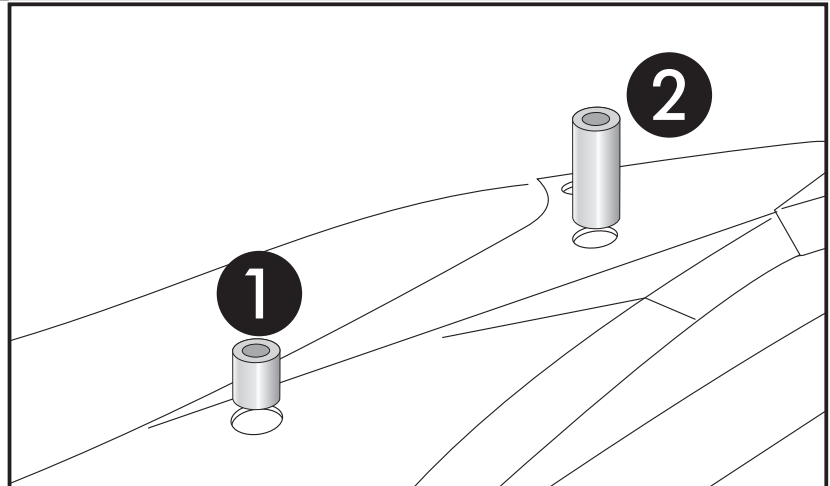
Montage

Montage der Gepäckbrücke links und rechts:

- ① Die Distanzhülsen $\text{Ø}18 \times \text{Ø}9 \times 40$ mm in die vorderen Bohrungen einfügen.
- ② Die Distanzhülsen $\text{Ø}18 \times \text{Ø}9 \times 65$ mm in den hinteren Bohrungen positionieren.



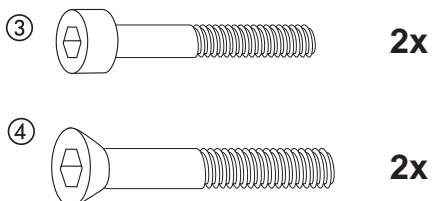
4



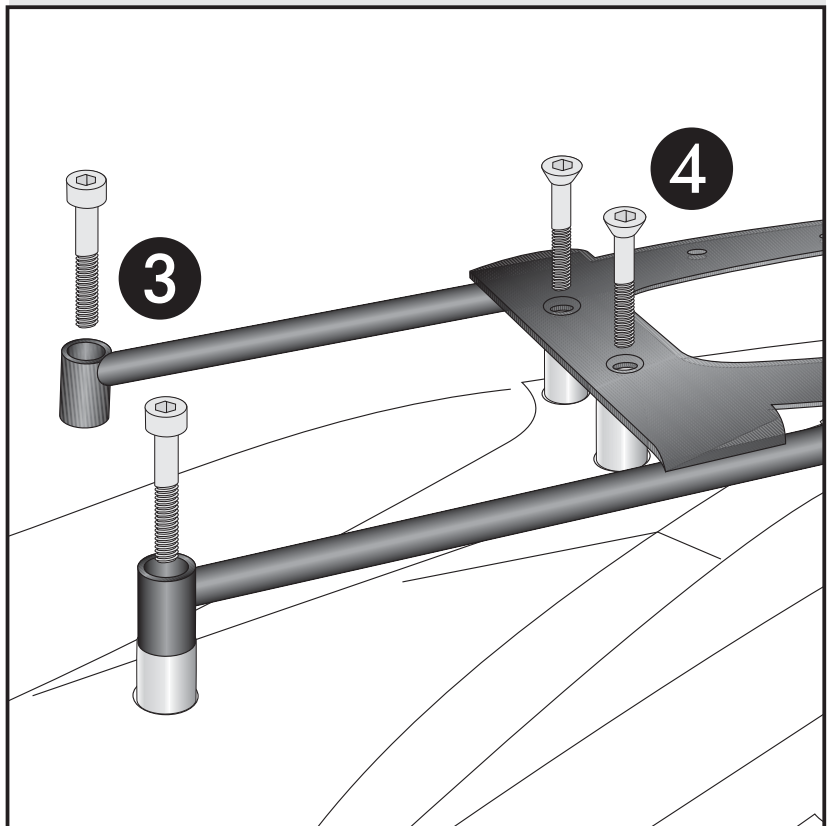
Montage der Gepäckbrücke links und rechts:

- ③ Die Gepäckbrücke mit Inbusschrauben M6x70 mit den vorderen Aufnahmen verschrauben.
- ④ Mit den Senkinbusschrauben M8x80 in der hinteren Aufnahme verschrauben.

Alle Verschraubungen festziehen.



5



Gepäckbrücke Alurack

APRILIA SMV 750 Dorsoduro

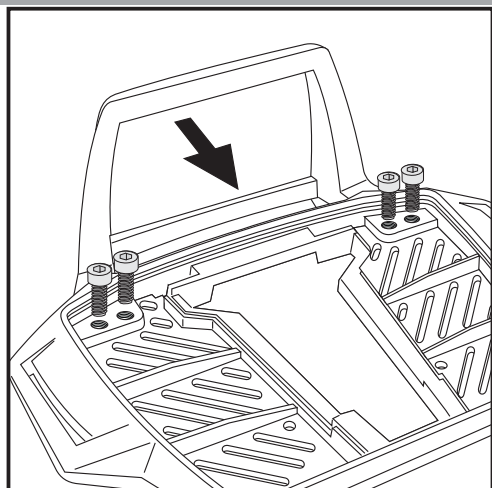
Artikel-Nr.: 650.779 01 01 schwarz

APRILIA SMV 1200 Dorsoduro

Artikel-Nr.: 650.7500 01 01 schwarz

Montage

Seitenkoffer
Topcases
Gepäckträger
Lock it System
Softbags
Aluminiumkoffer
Lederkoffer
Schutzbügel
Hauptständer
Chopper-Parts
Quad-Parts
Accessoires



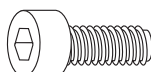
6

Vorbereitung des Alu-Racks:

Den beiliegenden TC-Bügel mit den Inbusschrauben 6 x 12 hinten unter dem Alu-Rack verschrauben.

HINWEIS:

Der TC-Bügel ist nur bei Anbringung eines Hepco & Becker Topcases erforderlich.



4x

Montage des Alu-Rack:

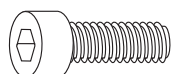
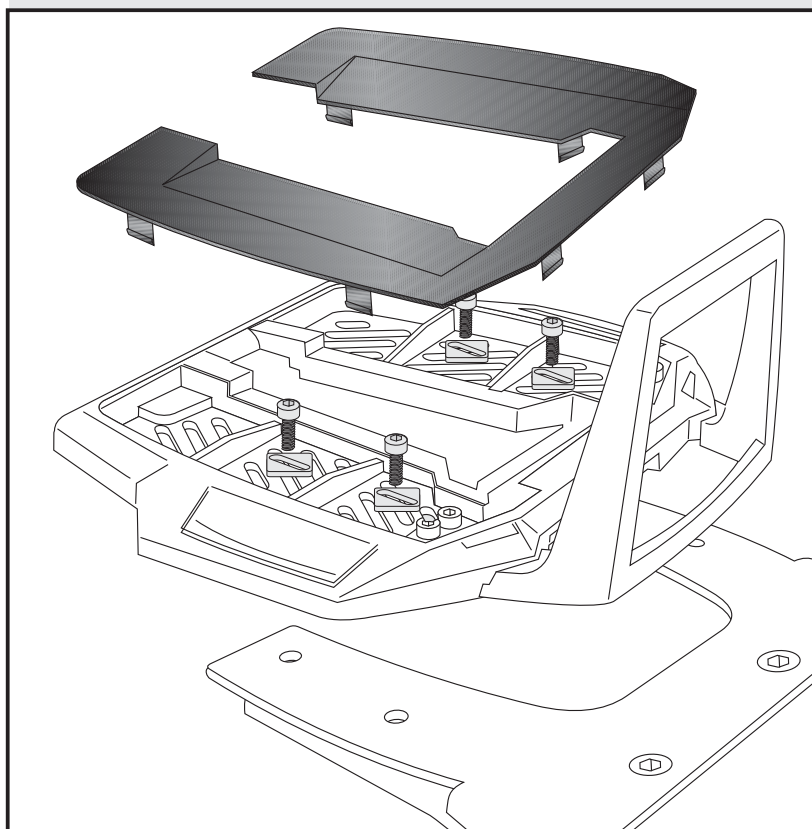
Das Alu-Rack wird mit den Inbusschrauben M6 x 20 und Viereckscheiben 20 x 20 x ø6,4 an der Gepäckbrücke verschraubt.

Anschließend die Kunststoffabdeckung des Alu-Racks montieren.

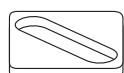
HINWEIS:

Alurack so montieren, dass sich die Sitzbank noch lösen läßt.

7



je 4x



Rear aluminium rack

APRILIA SMV 750 Dorsoduro
Item - No.:650.779 01 01 black

APRILIA SMV 1200 Dorsoduro
Item - No.:650.7500 01 01 black

Side cases

Top cases

Luggage frames

Lock it system

Softbags

Aluminium luggage

Leather luggage

Protection bars

Center stands

Chopper parts

Quad parts

Accessories



Assembling instructions

The kit includes the following parts:

Quant	item no.	description	Quant	item no.	description
1	799.901HB	alu-rack	4	150.885	allen screw M6 x 12
1	799.902HB	bow for alu-rack	4	150.763	allen screw M6 x 20
1	799.903HB	plastic cover for rack	4	150.164	special washer 20 x 20 x ø6,4
1	712.101HB	rear rack (carrier for alurack)	2	151.318	spacer Ø18xØ9x65 mm
2	151.295	Countersunk head allen screw M8x80	2	151.237	spacer Ø18xØ9x40 mm
2	151.181	allen screw M6x70	2	151.238	clamping nut M6



Control all screw connections after the assembling for tightness!
Please notice our enclosed service information.



Hepco & Becker GmbH
An der Steinmauer 6

D-66955 Pirmasens

Tel.: +49 (0)6331 - 1453 - 100

Fax: +49 (0)6331 - 1453 - 120

eMail: vertrieb@hepco-becker.de

www.hepco-becker.de

Rear aluminium rack

APRILIA SMV 750 Dorsoduro
Item - No.:650.779 01 01 black

APRILIA SMV 1200 Dorsoduro
Item - No.:650.7500 01 01 black

Side cases

Top cases

Luggage frames

Lock it system

Softbags

Aluminium luggage

Leather luggage

Protection bars

Center stands

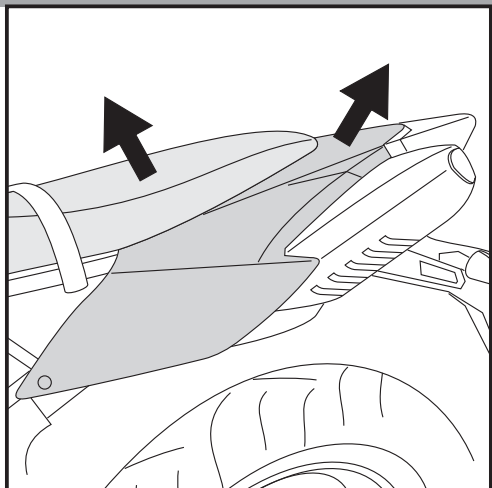
Chopper parts

Quad parts

Accessories



Assembling instructions



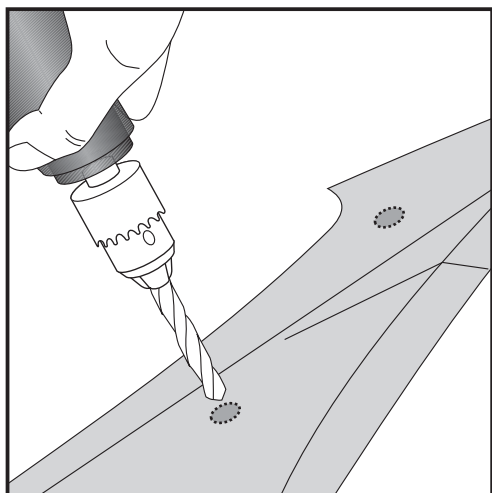
1

Preparing:

Dismantle seat and rear plastic cover.
Blinkers remain in their original position.

Tip:

Fit all parts and screw on not too strong.
After mounting all parts, the screws should be tightened
to the torque specified.
This guarantees, that the kit is mounted without tension.



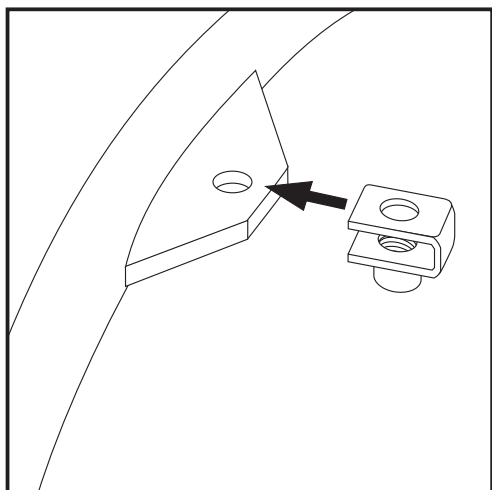
2

Preparing:

You have to drill 4 holes $\varnothing 19$ mm in the rear plastic cover.
At the inner side of the cover this points are marked.



$\varnothing 19$ mm

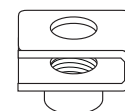


3

Preparing:

at the frame tube there are fixing shackles - use the front point
and pull a clamping nut M6 over the shackle.

2x



Luggage ideas.

Rear aluminium rack

APRILIA SMV 750 Dorsoduro
Item - No.:650.779 01 01 black

APRILIA SMV 1200 Dorsoduro
Item - No.:650.7500 01 01 black

Side cases

Top cases

luggage frames

Lock it system

Softbags

Aluminium luggage

Leather luggage

Protection bars

Center stands

Chopper parts

Quad parts

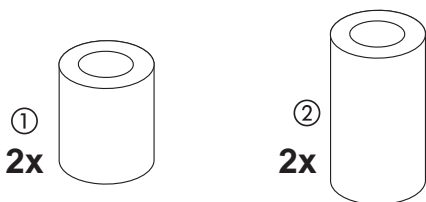
Accessories



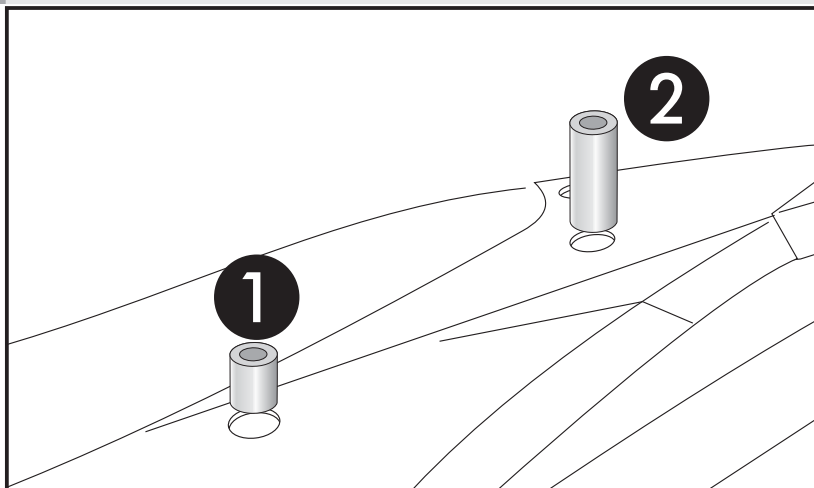
Assembling instructions

Fastening of the rear rack left and right:

- ① Put spacer $\text{Ø}18 \times \text{Ø}9 \times 40$ mm in the front borings.
- ② Put spacer $\text{Ø}18 \times \text{Ø}9 \times 65$ mm in the rear borings.

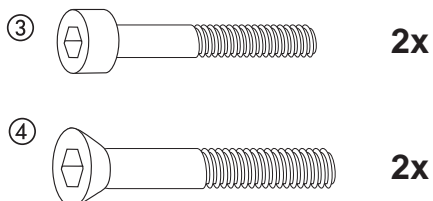


4

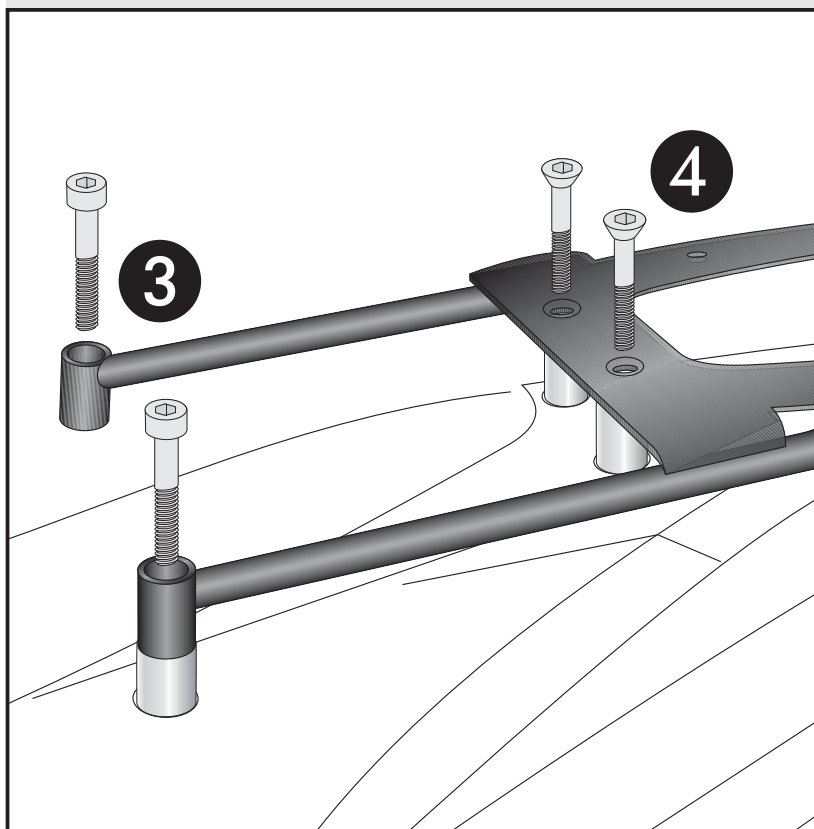


Fastening of the rear rack left and right:

- ③ Mount the rear rack with allen screws M6x70.
- ④ Mount the rear rack with countersunk head allen screw M8x80.



5



Rear aluminium rack

APRILIA SMV 750 Dorsoduro
Item - No.:650.779 01 01 black

APRILIA SMV 1200 Dorsoduro
Item - No.:650.7500 01 01 black

Side cases

Top cases

luggage frames

Lock it system

Softbags

Aluminium luggage

Leather luggage

Protection bars

Center stands

Chopper parts

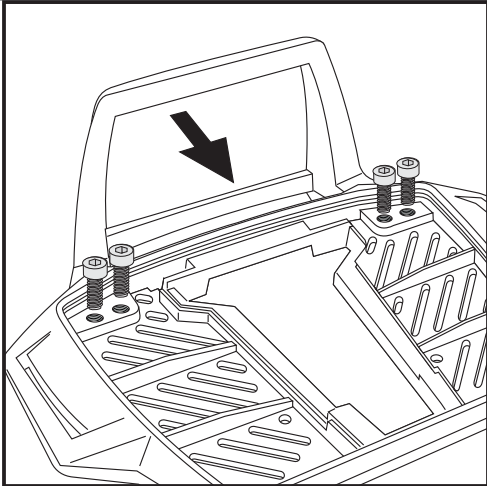
Quad parts

Accessories



**HEPCO &
BECKER**

Assembling instructions

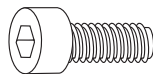


6

Fastening of the bow for the rack:
Fix the bow to the rack with allen screws
M6 x 12.

NOTICE:

The bow is only needed in use with a Hepco & Becker topcase.

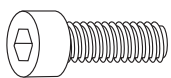
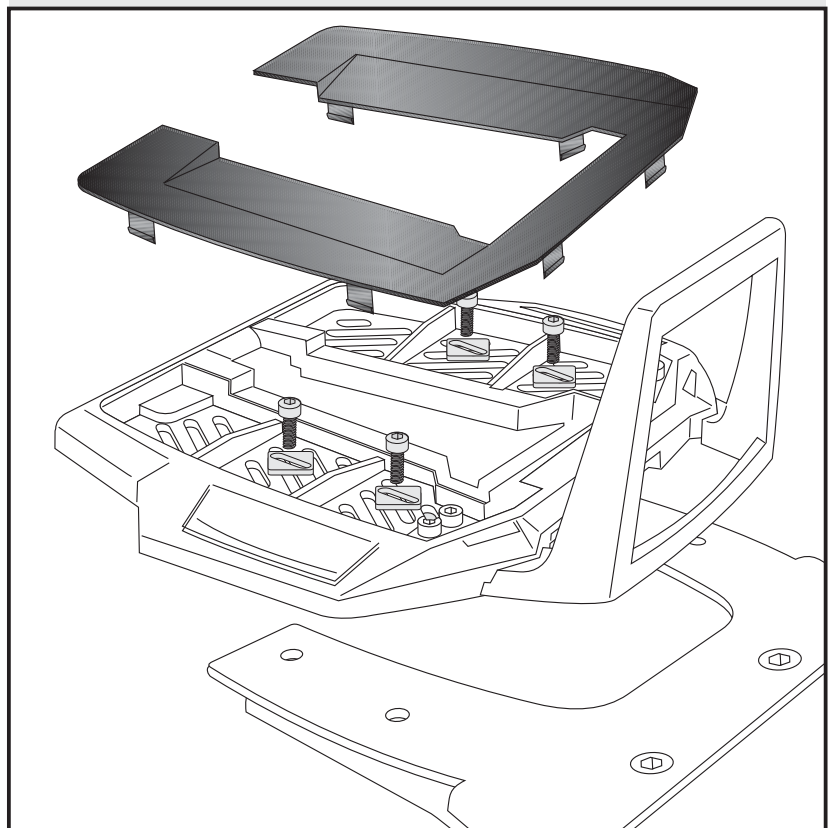


4x

Fastening of the alu-rack:
with allen screws M6 x 20 and special
washers on the rear rack.

Mount the plastic cover.

7



**each
4x**

