

Gepäckbrücke Alurack

HONDA CBF 500

Art.-Nr. 650.937/ 945 0101 schwarz

HONDA CBF 600/S

Art.-Nr. 650.938/ 946 0101 schwarz

HONDA CBF 600 ab Baujahr 2008

Art.-Nr. 650.953 0101 schwarz

HONDA CBF 1000

Art.-Nr. 650.943/ 947 0101 schwarz

Seitenkoffer

Topcases

Gepäckträger

Lock it System

Softbags

Aluminiumkoffer

Lederkoffer

Schutzbügel

Hauptständer

Chopper-Parts

Quad-Parts

Accessoires



Montage

Der Bausatz umfaßt die folgenden Teile:

Stück	Bestellnr.	Bezeichnung
1	799.901HB	Alu-Rack
1	799.902HB	TC-Bügel für Alu-Rack
1	799.903HB	Abdeckplatte für Rack
1	701.145HB	Befestigungsbrücke
4	150.969	Linsenkopfschrauben M 8 x 60
4	150.810	U-Scheiben ø8,4 mm
4	150.705	Aludistanzen ø18 x ø9 x 22 mm
4	150.763	Inbusschrauben M6 x 20
4	150.885	Inbusschrauben M6 x12
4	150.799	selbstsichernde Muttern M6
4	150.986	Karoseriescheiben ø6,4 x ø18 mm
4	150.164	Viereck-Scheiben 20 x 20 x ø6,4



Gepäckbrücke Alurack

HONDA CBF 500

Art.-Nr. 650.937/ 945 0101 schwarz

HONDA CBF 600/S

Art.-Nr. 650.938/ 946 0101 schwarz

HONDA CBF 600 ab Baujahr 2008

Art.-Nr. 650.953 0101 schwarz

HONDA CBF 1000

Art.-Nr. 650.943/ 947 0101 schwarz

Montage

Seitenkoffer

Topcases

Gepäckträger

Lock it System

Softbags

Aluminiumkoffer

Lederkoffer

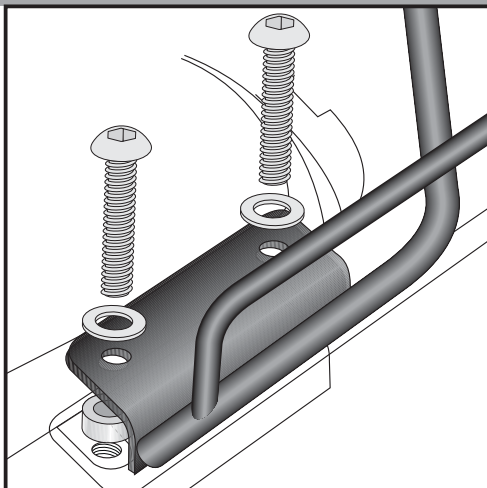
Schutzbügel

Hauptständer

Chopper-Parts

Quad-Parts

Accessoires



1

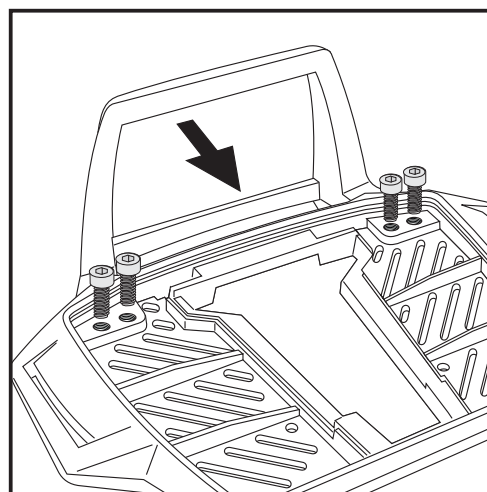
Vorbereitung:

Die Original – Soziushaltegriffe demontieren; sie entfallen.

Montage der Befestigungsbrücke links und rechts:

Die Befestigungsbrücke wird in den frei gewordenen Bohrungen verschraubt.

Als Abstandshalter jeweils eine Aludistanz $\varnothing 18 \times \varnothing 9 \times 22$ mm in die freien Bohrungen setzen. Darüber die Befestigungsbrücke platzieren und mit den Linsenkopfschrauben M8 x 60 mm und U-Scheiben $\varnothing 8,4$ mm verschrauben.



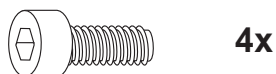
2

Vorbereitung des Alu-Racks:

Den beiliegenden TC-Bügel mit den Inbusschrauben 6 x 12 hinten unter dem Alu-Rack verschrauben.

HINWEIS:

Der TC-Bügel ist nur bei Anbringung eines Hepco & Becker Topcases erforderlich.



**Gepäckbrücke
Alurack**

HONDA CBF 500

Art.-Nr. 650.937/ 945 0101 schwarz

HONDA CBF 600/S

Art.-Nr. 650.938/ 946 0101 schwarz

HONDA CBF 600 ab Baujahr 2008

Art.-Nr. 650.953 0101 schwarz

HONDA CBF 1000

Art.-Nr. 650.943/ 947 0101 schwarz

Montage

Seitenkoffer

Topcases

Gepäckträger

Lock it System

Softbags

Aluminiumkoffer

Lederkoffer

Schutzbügel

Hauptständer

Chopper-Parts

Quad-Parts

Accessoires

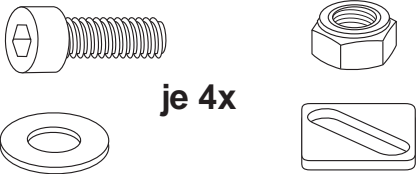
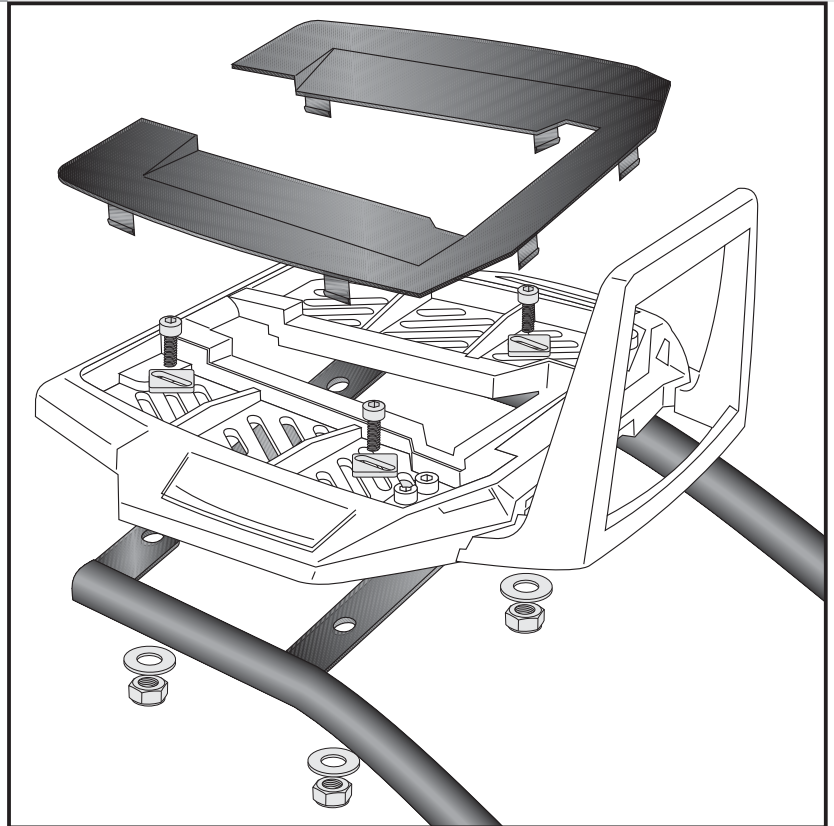


Montage des Alu-Rack:

Das Alu-Rack wird mit den Inbus-schrauben M6 x 20, Viereck-Scheiben 20 x 20 x ø6,4, Karosseriescheiben ø6,4 x ø18 mm und selbstsichernden Muttern M6 an den deckungsgleich vorhandenen Bohrungen der Befestigungsbrücke verschraubt.

Anschließend die Kunststoffabdeckung des Alu-Racks montieren.

3



je 4x

Anzugsmomente des Motorradherstellers beachten!

Nach der Montage alle Verschraubungen auf festen Sitz kontrollieren!

Bitte beachten Sie unsere beigelegten Serviceinformationen.

Als weiteres Zubehör lieferbar:

650.945 00 01 Kofferträger Lock it	CBF 500	650.946 00 01 Kofferträger Lock it	CBF 600
650.937 00 01 Kofferträger	CBF 500	650.938 00 01 Kofferträger	CBF 600 / S
501.937 00 01 Motorschutzbügel	CBF 500	501.938 00 01 Motorschutzbügel	CBF 600 / S
650.947 00 01 Kofferträger Lock it	CBF 1000	650.953 00 01 Kofferträger Lock it	CBF 600 ab08
650.943 00 01 Kofferträger	CBF 1000	501.953 00 01 Motorschutzbügel	CBF 600 ab08
501.943 00 01 Motorschutzbügel	CBF 1000		



**Hepco & Becker GmbH
An der Steinmauer 6**

D-66955 Pirmasens

Tel.: 06331 - 1453 - 100

Fax: 06331 - 1453 - 120

eMail: vertrieb@hepco-becker.de

www.hepco-becker.de

Rear carrier
Aluminium rack

HONDA CBF 500

Item.-No. 650.937/ 945 0101 black

HONDA CBF 600/S

Item.-No. 650.938/ 946 0101 black

HONDA CBF 600 from 2008

Item.-No. 650.953 0101 black

HONDA CBF 1000

Item.-No. 650.943/ 947 0101 black

Assembling instructions

Side cases

Top cases

Luggage frames

Lock it system

Softbags

Aluminium luggage

Leather luggage

Protection bars

Center stands

Chopper parts

Quad parts

Accessories



**HEPCO &
BECKER**

The kit includes the following parts:

Quant	item no.	description
1	799.901HB	alu-rack
1	799.902HB	bow for Alu-rack
1	799.903HB	plastic cover for rack
1	701.145HB	adapter bow
4	150.969	filister head screw M 8 x 60
4	150.810	washer ø8,4 mm
4	150.705	alu spacer ø18 x ø9 x 22 mm
4	150.763	allen screw M6 x 20
4	150.885	allen screw M6 x12
4	150.799	self-lock nut M6
4	150.986	body washer ø6,4 x ø 18 mm
4	150.164	special washer 20 x 20 x ø6,4



Luggage ideas.

Rear carrier
Aluminium rack

HONDA CBF 500

Item.-No. 650.937/ 945 0101 black

HONDA CBF 600/S

Item.-No. 650.938/ 946 0101 black

HONDA CBF 600 from 2008

Item.-No. 650.953 0101 black

HONDA CBF 1000

Item.-No. 650.943/ 947 0101 black

Assembling instructions

Side cases

Top cases

Luggage frames

Lock it system

Softbags

Aluminium luggage

Leather luggage

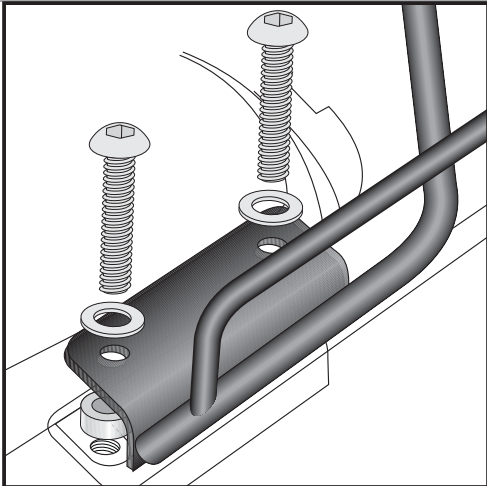
Protection bars

Center stands

Chopper parts

Quad parts

Accessories



1

Preparing:

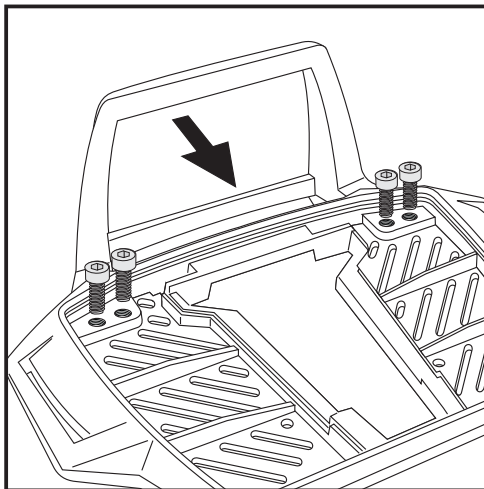
dismantle original handle bars - they are obsolete.

Fastening of the adapter bow left and right:

The original fixing points of the handle bars will be used to mount the adapter bow.

Sandwich spacer $\varnothing 18 \times \varnothing 9 \times 22$ mm in the free borings.

Fix the adapter bow with filister head screws M8 x 60 mm and washers $\varnothing 8,4$ mm.



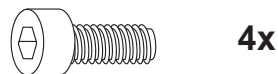
2

Fastening of the bow for the rack:

Fix the bow to the rack with allen screws M6 x 12.

NOTICE:

The bow is only needed in use with a Hepco & Becker topcase.



Rear carrier
Aluminium rack

HONDA CBF 500

Item.-No. 650.937/ 945 0101 black

HONDA CBF 600/S

Item.-No. 650.938/ 946 0101 black

HONDA CBF 600 from 2008

Item.-No. 650.953 0101 black

HONDA CBF 1000

Item.-No. 650.943/ 947 0101 black

Assembling instructions

Side cases

Top cases

luggage frames

Lock it system

Softbags

Aluminium luggage

Leather luggage

Protection bars

Center stands

Chopper parts

Quad parts

Accessories

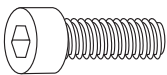
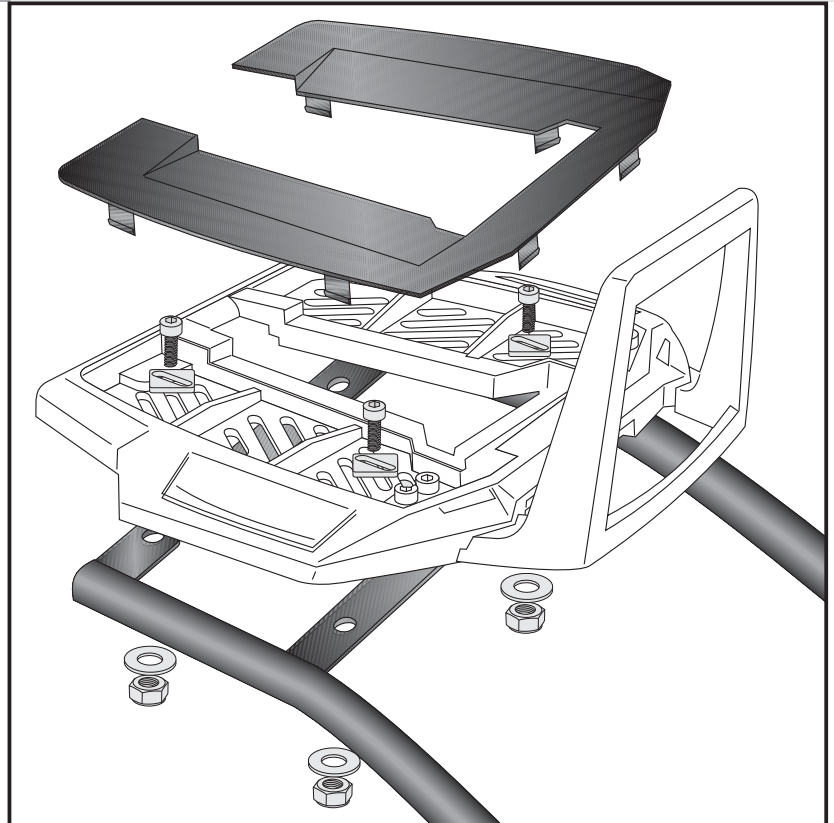


**HEPCO &
BECKER**

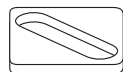
Fastening of the alu-rack:
with allen screws M6 x 20, special washer
20 x 20 x ø6,4, body washers ø6,4
x ø18 mm and self-lock nuts M6.

Mount the plastic cover.

5



each
4x



Control all screw connections after the assembling for tightness!
Please notice our enclosed service information.

Also available:

650.945 00 01 Side carrier, (Lock it)
650.937 00 01 Side carrier
501.937 00 01 Engine guard

CBF 500
CBF 500
CBF 500

650.946 00 01 Side carrier, (Lock it)
650.938 00 01 Side carrier
501.938 00 01 Engine guard

CBF 600
CBF 600 / S
CBF 600 / S

650.947 00 01 Side carrier, (Lock it)
650.943 00 01 Side carrier
501.943 00 01 Engine guard

CBF 1000
CBF 1000
CBF 1000

650.953 00 01 Side carrier, (Lock it)
501.953 00 01 Engine guard

CBF 600 from08
CBF 600 from08



Hepco & Becker GmbH
An der Steinmauer 6
D-66955 Pirmasens
Germany

Tel.: +49 6331 - 1453 - 100
Fax: +49 6331 - 1453 - 120
eMail: vertrieb@hepco-becker.de
www.hepco-becker.de