

Suzuki GSX-S 1000 / F ABS  
ab Baujahr 2015

Art.-Nr.: 6703531 schwarz



## Montage

Der Bausatz umfaßt die folgenden Teile:

Stück	Bestellnr.	Bezeichnung
1	700009020	Gepäckplatte
1	700009021	Halter

1	700009022	Schraubensatz:
4		Senkkopfschrauben M6 x 18
4		selbstsichernde Mutter M6
4		Verschlußstopfen Ø8 mm
1		Logo Hepco & Becker ø30mm
1		Dichtband 20x40 100 cm
2		Gummipuffer
4		U-Scheiben Ø6,4

Kombinierbar mit C-Bow Softtaschenhalter 6303531



**Gepäckempfehlung:**  
Sportrack Hecktasche,  
speziell für das SPORT-  
RACK entwickelt.  
Artikel-Nummer:  
640806 00 01

**Anzugsmomente des Motorradherstellers beachten!**  
Nach der Montage alle Verschraubungen auf festen Sitz kontrollieren!  
Bitte beachten Sie unsere beigefügten Serviceinformationen.



**Hepco & Becker GmbH**  
An der Steinmauer 6  
D-66955 Pirmasens  
Tel.: 06331 - 1453 - 100  
Fax: 06331 - 1453 - 120  
eMail: [vertrieb@hepco-becker.de](mailto:vertrieb@hepco-becker.de)  
[www.hepco-becker.de](http://www.hepco-becker.de)

Vorbereitende Maßnahmen:

Die Soziussitzbank  
abnehmen.

Montage des Sportracks:

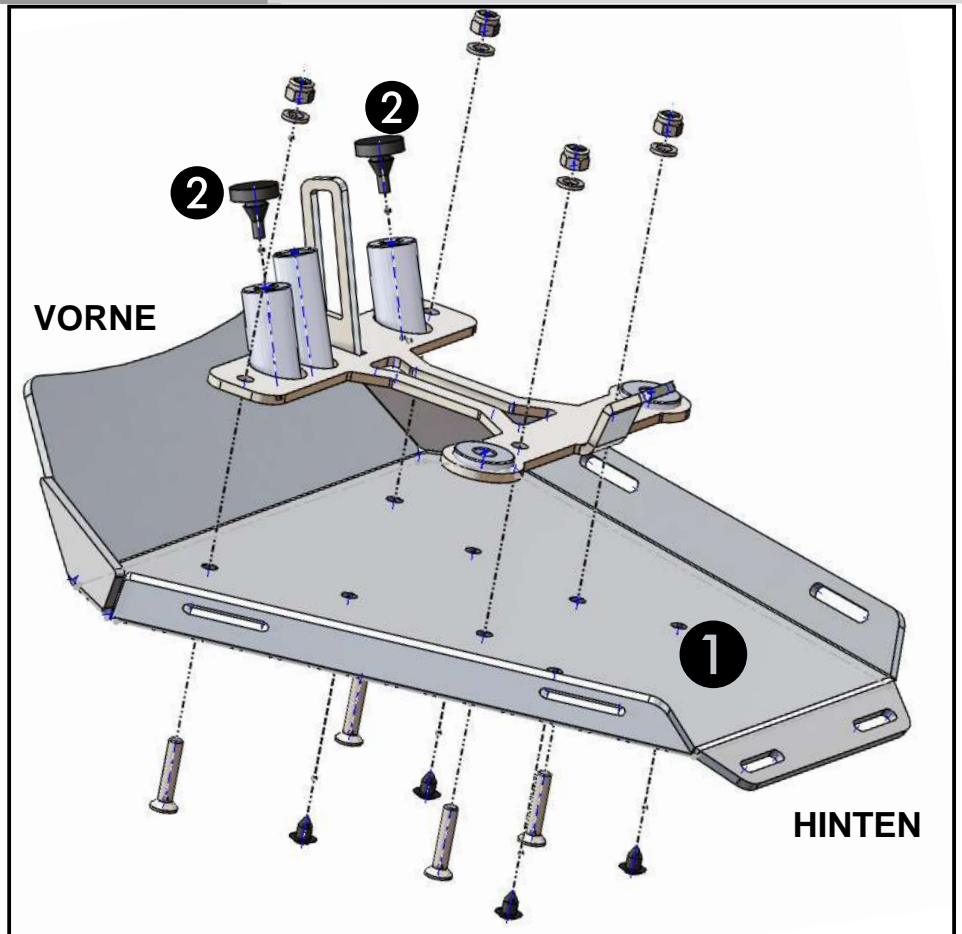
Den Halter **1** mit den Senk-  
kopfschrauben M6x18, den U-  
Scheiben  $\varnothing 6,4$  und den  
selbstsichernden Muttern M6  
an die Gepäckplatte  
schrauben.

Die Gummipuffer **2** in die  
Auflagebolzen einstecken.

Anbringung des Sportracks  
am Motorrad:

Das Sportrack wird samt  
Halter erst hinten in den Bügel  
eingeschoben und dann nach  
unten gedrückt, wo es sich  
verriegelt.

**Bitte darauf achten dass die  
Verriegelung vollständig  
einrastet!**

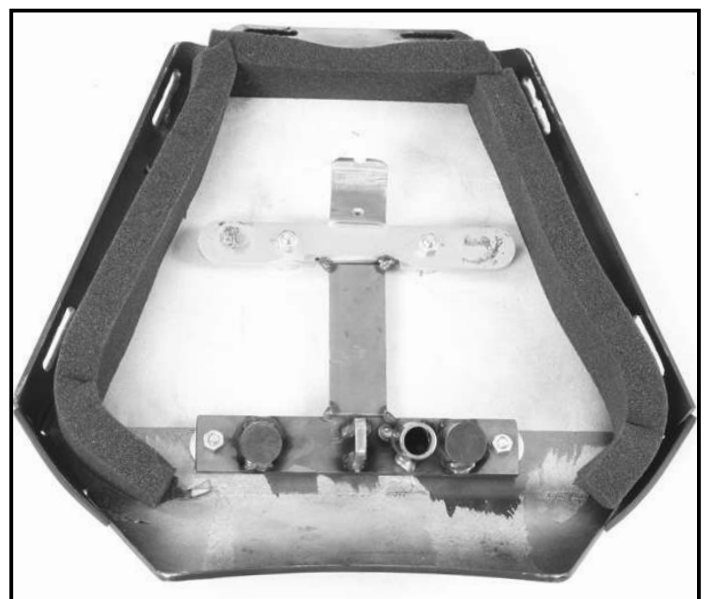


Die 4 nicht benutzten Bohrungen der Gepäckplatte mit Verschlussstopfen verschließen.  
Die Befestigung des SPORTRACKS am Motorrad erfolgt in der gleichen Weise wie beim Soziussitz.

**Bitte vor dem Fahren den festen Sitz des SPORTRACKS im Schloss kontrollieren.**

Anbringung des Dichtbandes:

Dieses wird, wie gezeigt, auf der Rückseite der  
Sportrackplatte aufgeklebt.



Suzuki GSX-S 1000 / F ABS  
from date of manufacture 2015

item.-no.: 6703531 black



**HEPCO &  
BECKER**

## Assembling instructions

The kit includes the following parts:

Quant	item no.	description
1	700009020	sportrack plate
1	700009021	holder

1	700009022	screw kit:
4		countersunk head screw M6 x 18
4		self lock nut M6
4		plastic plug Ø8 mm
1		logo Hepco & Becker ø30mm
1		seal strip 20x40 100 cm
2		rubber buffer
4		washer Ø6,4

combinable with C-Bow Softbag holder 6303531



**Luggage  
recommendation:**  
Our Sport Rack rear  
bag, designed  
specifically for the  
SPORTRACK.  
Article number:  
640 806 00 01

Control all screw connections after the assembling for tightness!  
Please notice our enclosed service information.



**Hepco & Becker GmbH**  
An der Steinmauer 6  
D-66955 Pirmasens  
Tel.: +49 6331 - 1453 - 100  
Fax: +49 6331 - 1453 - 120  
eMail: [vertrieb@hepco-becker.de](mailto:vertrieb@hepco-becker.de)  
[www.hepco-becker.de](http://www.hepco-becker.de)

Preparing:

Dismantle the pillion seat

Preparing of the sportrack:

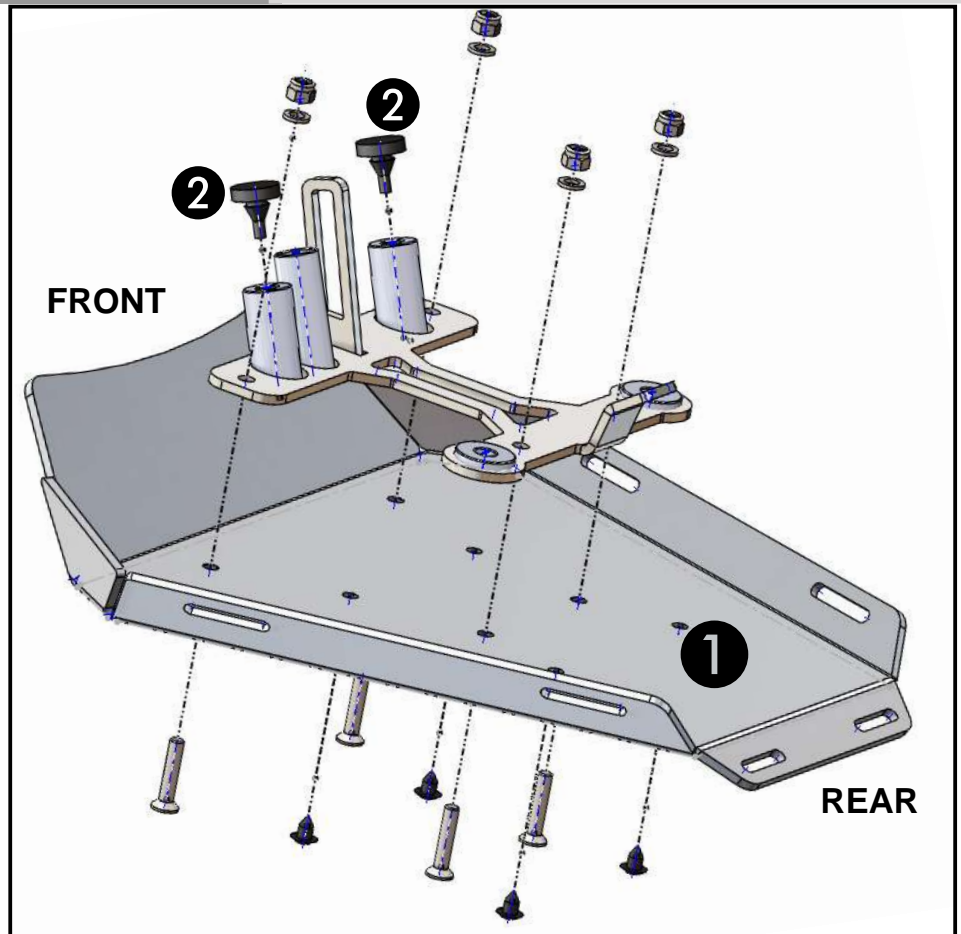
Fix the holding plate **1** at the sportrack with countersunk head screws M6 x 18, washers  $\varnothing 6,4$  and self lock nuts M6.

Stick the rubbers **2** into the borings as shown in the drawing.

Fastening of the Sportrack to the bike:

First, insert the Sportrack including holder to the bracket and then press down to where it locks.

**Please make sure that the locking engages completely!**



Seal up the 4 holes not in use with sealing plugs.

Fixing the SPORTRACK onto the motorbike is the same as fixing a pillion seat.

Please check that the SPORTRACK is securely fitted before driving.

Affixing of the seal strip:

This will be stuck, as shown on the picture, to the back of the Sportrack plate.

