

YAMAHA YZF-R1 / M
ab Baujahr 2015



Art.-Nr.: 6704545 schwarz

Montage

Der Bausatz umfaßt die folgenden Teile:

Stück	Bestellnr.	Bezeichnung
1	700009011	Gepäckplatte
1	700009012	Halter
1		Senkkopfschrauben M6 x 20
2		Senkkopfschrauben M6 x 50
1		selbstsichernde Mutter M6

Stück	Bezeichnung
4	Verschlußstopfen Ø8 mm
1	Logo Hepco & Becker ø30mm
1	Dichtband 20x40 100 cm
2	Gummipuffer
1	U-Scheiben Ø6,4



Kombinierbar mit C-Bow Softtaschenhalter 6304545

Anzugsmomente des Motorradherstellers beachten!
Nach der Montage alle Verschraubungen auf festen Sitz kontrollieren!
Bitte beachten Sie unsere beigefügten Serviceinformationen.



Hepco & Becker GmbH
An der Steinmauer 6
D-66955 Pirmasens
Tel.: 06331 - 1453 - 100
Fax: 06331 - 1453 - 120
eMail: vertrieb@hepco-becker.de
www.hepco-becker.de

HINWEIS:
Das Sportrack kann nur mit einem Inbusschlüssel demontiert werden. Wir empfehlen Mitnahme.

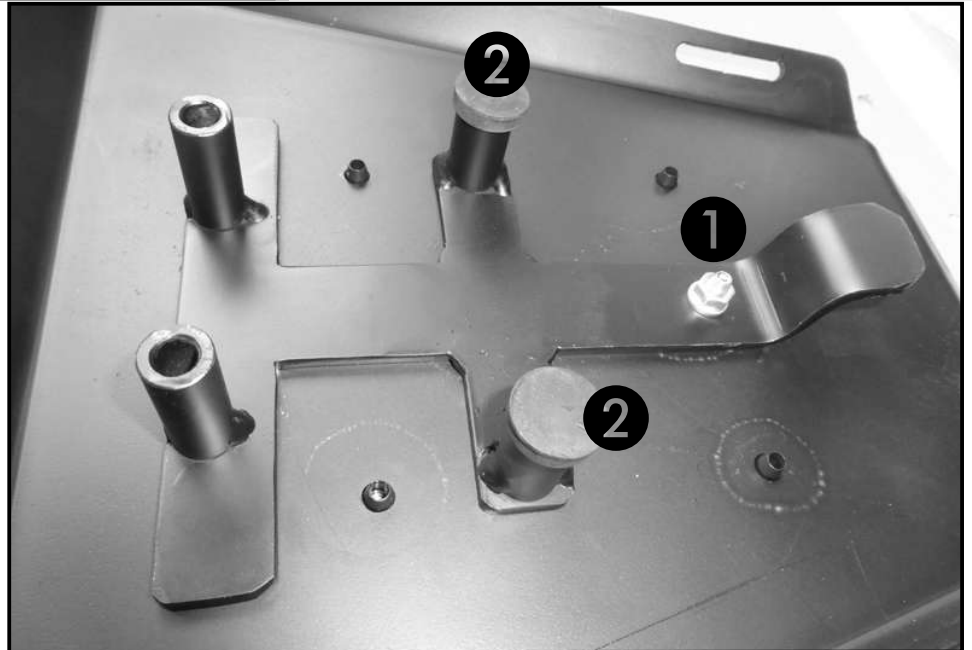
Montage

Soziussitz demontieren.

Vorbereitung des Sportracks:

①
Zuerst wird der Halter mit der Gepäckplatte verschraubt. Hierzu die Senkkopfschraube M6x20, die U-Scheibe $\varnothing 6,4$ und die selbstsichernde Mutter M6 verwenden.

②
Die 2 Gummistopfen noch in die Rohrstützen fügen.



Montage des Sportracks:

Anschließend wird das Rack mit Halterung hinten am Heck eingeführt, vorne ausgerichtet und mit den beiden Senkkopfschrauben M6x50 von außen in den vorhandenen Gewinden fest verschraubt.



Die 4 nicht benutzten Bohrungen der Gepäckplatte mit Verschlussstopfen verschließen. Emblem einkleben. Die Befestigung des SPORTRACKS am Motorrad erfolgt in der gleichen Weise wie beim Soziussitz. Bitte vor dem Fahren den festen Sitz des SPORTRACKS im Schloss kontrollieren.

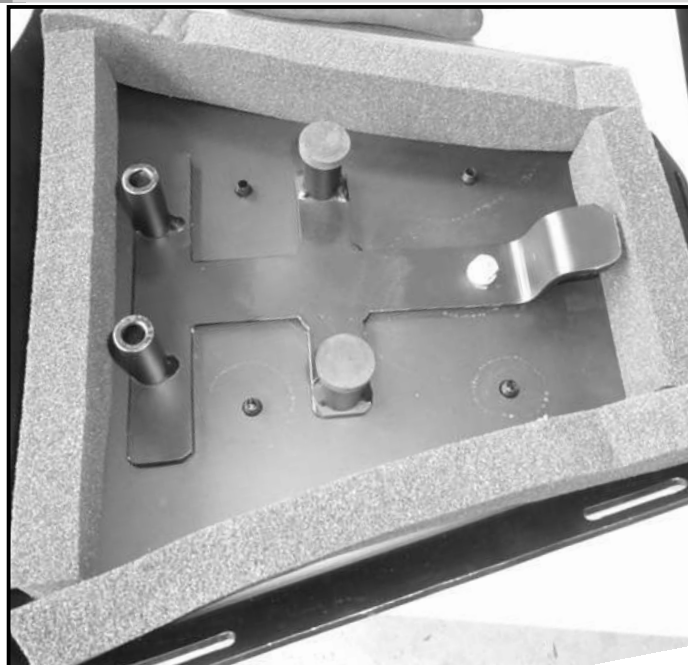
YAMAHA YZF-R1 / M
ab Baujahr 2015

Art.-Nr.: 6704545 schwarz



Montage

Anbringung des Dichtbandes:
dieses wird, wie gezeigt, auf der Rückseite der Sportrackplatte aufgebracht.



Gepäckempfehlung:
Die Sportrack Hecktasche, speziell für das SPORTRACK entwickelt.
Der dazugehörige Lock it Halter wird am Sportrack verschraubt.
Das Auf- und Absetzen der Tasche ist kinderleicht dank des Magnet-Systems des Lock it Hecktaschenhalters.
Artikel-Nummer: 640806 00 01

Lock it Halter - bei der Sportrack
Hecktasche inklusive



YAMAHA YZF-R1 / M
from date of manufacture 2015

item.-no.: 6704545 black



Assembling instructions

The kit includes the following parts:

Quant	item no.	description
1	700009011	sportrack plate
1	700009012	holder
1		countersunk head screw M6 x 20
2		countersunk head screw M6 x 50
1		self lock nut M6

Quant	description
4	plastic plug Ø8 mm
1	logo Hepco & Becker ø30mm
1	seal strip 20x40 100 cm
2	rubber buffer
1	washer Ø6,4



combinable with C-Bow Softbag holder 6304545

Control all screw connections after the assembling for tightness!
Please notice our enclosed service information.



Hepco & Becker GmbH
An der Steinmauer 6
D-66955 Pirmasens
Tel.: +49 6331 - 1453 - 100
Fax: +49 6331 - 1453 - 120
eMail: vertrieb@hepco-becker.de
www.hepco-becker.de

NOTICE:
The Sportrack can be removed only with an allen key. We recommend to take one with you.

YAMAHA YZF-R1 / M
from date of manufacture 2015

item.-no.: 6704545 black



Assembling instructions

Dismantle pillion seat.

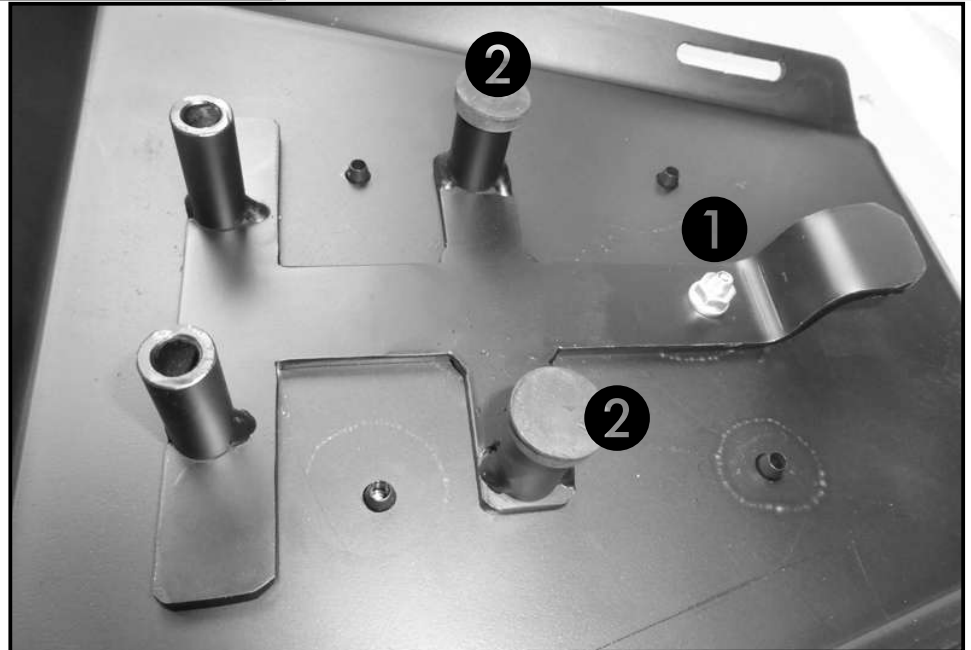
Preparing of the Sportrack:

①

Preparing of the sportrack:
Fix the holder at the sportrack plate with countersunk head screw M6 x 20, washer $\varnothing 6,4$ and self lock nut M6.

②

Stick the original rubbers into the borings as shown in the drawing.



Fastening of the Sportrack:

Then the Sportrack with holder is inserted at the rear, aligned at the front and fixed with the two countersunk screws M6x50 from the outside firmly screwed into the existing threads.



Seal up the 4 holes not in use with sealing plugs.

Fixing the SPORTRACK onto the motorbike is the same as fixing a pillion seat.
Please check that the SPORTRACK is securely fitted before driving.

YAMAHA YZF-R1 / M
from date of manufacture 2015

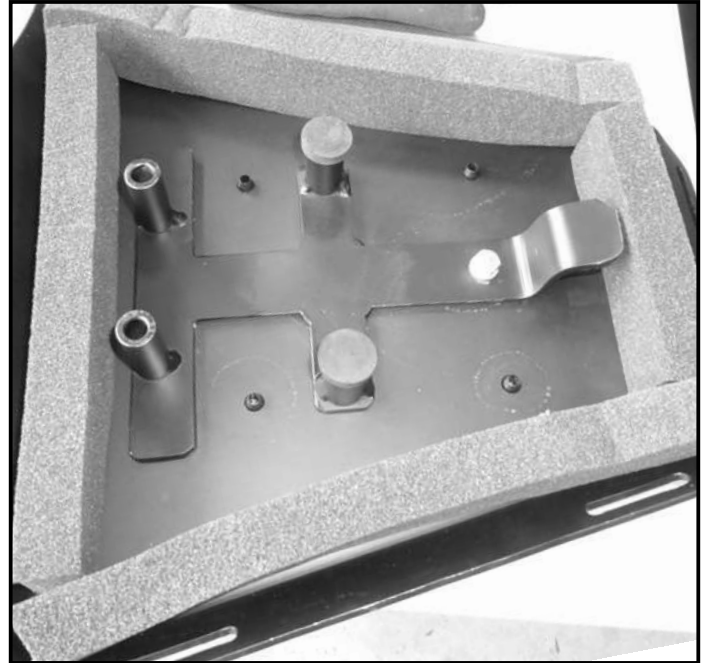
item.-no.: 6704545 black



Assembling instructions

Affixing of the seal strip:

This will be stuck, as shown on the picture, to the back of the Sportrack plate.



Luggage recommendation:

Our Sport Rack rear bag, designed specifically for the SPORTRACK.

The corresponding Lock it holder is screwed on Sportrack.

The fastening of the bag is easy thanks to the magnetic system of the Lock it rear bag holder.

Article number: 640 806 00 01



Lock it holder included with our Sport Rack rear bag

