

Zusatzbügel für Motorschutzbügel Bracing bow for engine guard



Artikel Nr.: / Item-no.:
700008781 Edelstahl/stainless steel
700008846 schwarz/black
700008851 silber/silver
700008845 rot/red
700009074 anthrazit/antracite

passend für/suitable for
BMW R 1200 GS LC

ab Baujahr 2013 / from date of manufacture 2013
Artikel Nr.: / Item-no.: 501665/501666/501668

BMW R 1200 R/RS

ab Baujahr 2015 / from date of manufacture 2015
Artikel Nr.: / Item-no.: 501676/501677

DE MONTAGEANLEITUNG
GB MOUNTING INSTRUCTIONS

Als Zubehör für unseren Motorschutzbügel für BMW bieten wir den Verbindungsbügel an.
für den Offroad-Einsatz.

1 Verbindungsbügel
Schraubensatz:

2x Inbusschrauben M8x25mm
oder
2x Torxschrauben M8x25mm

2x U-Scheiben Ø8,4

As an another accessory for the engine guard we offer the bracing bow.
Recommended for off-road use.

1 Bracing bow
Screw kit:

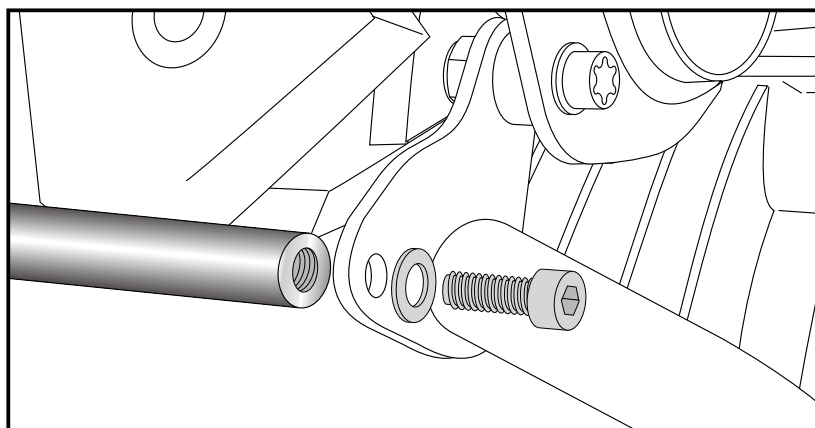
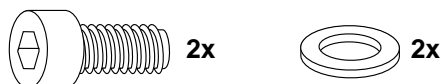
2x allen screws M8x25mm
or
2x torx screws M8x25mm

2x washer Ø8,4



Verschraubung des Verbindungsbügels:
Zwischen den Bohrungen der oberen Haltetasche des Motorschutzbügels.
Dieser verläuft quer vor dem Motorblock.
Zur Verschraubung die Inbusschrauben M8x25 sowie U-Scheiben ø8,4 verwenden.

Fastening of the bracing bow:
Between the left and the right crash bar in front of the engine block. Use allen screws M8x25 with washers ø8,4 mm.



Hepco & Becker GmbH
An der Steinmauer 6
D-66955 Pirmasens
Germany

Tel.: +49 (0)6331 - 1453 - 100
Fax: +49 (0)6331 - 1453 - 120
eMail: vertrieb@hepco-becker.de
www.hepco-becker.de