

Lampenschutzgitter

SUZUKI V-Strom 1000 ABS
ab Baujahr 2014

700.3530 schwarz

Montageanleitung

Seitenkoffer
Topcases
Gepäckträger
Lock it System
Softbags
Aluminiumkoffer
Lederkoffer
Schutzbügel
Hauptständer
Chopper-Parts
Quad-Parts
Accessoires



Der Bausatz umfaßt die folgenden Teile:

Stück Bezeichnung

- 1 Lampengitter
- 2 Inbusschrauben M8x50
- 2 Aludistanzen $\varnothing 18 \times \varnothing 9 \times 5\text{mm}$
- 1 Gummipuffer

HINWEIS

Das Lampengitter kann nur in Verbindung mit dem H&B Tankschutzbügel (Art.-Nr. 502.3530 oder dem optional einzeln erhältlichen Halteadapter vorne (Art.-Nr. 700008551) montiert werden!

Montagehinweis:
Die Voraussetzung für die Montage ist natürlich eine gewisse technische Erfahrung. Wenn Sie sich nicht sicher sind, wie man eine bestimmte Arbeit ausführt, sollten Sie diese Ihrer Fachwerkstatt überlassen.

Ziehen sie alle zugänglichen Schrauben zuerst nur locker an. Nachdem alles montiert ist, werden die Schrauben dann auf das entsprechende Anzugsmoment festgezogen. Dadurch wird sichergestellt, dass das Produkt spannungsfrei angebaut ist.



Anzugsmomente des Motorradherstellers beachten!
Nach der Montage alle Verschraubungen auf festen Sitz kontrollieren!

Als weiteres Zubehör lieferbar:

6503530 01 01	Gepäckbrücke Alurack	6503530 00 01	Kofferträger Lock it
5013530 00 01	Motorschutzbügel	5053530 00 01	Hauptständer
5023530 00 01	Tankschutzbügel	8103530	Motorschutzplatte
6303530	C-Bow Taschenhalter		



Hepco & Becker GmbH
An der Steinmauer 6

D-66955 Pirmasens

Tel.: 06331 - 1453 - 100

Fax: 06331 - 1453 - 120

eMail: vertrieb@hepco-becker.de

www.hepco-becker.de

Lampenschutzgitter

SUZUKI V-Strom 1000 ABS
ab Baujahr 2014

700.3530 schwarz

- Seitenkoffer
- Topcases
- Gepäckträger
- Lock it System
- Softbags
- Aluminiumkoffer
- Lederkoffer
- Schutzbügel
- Hauptständer
- Chopper-Parts
- Quad-Parts
- Accessoires



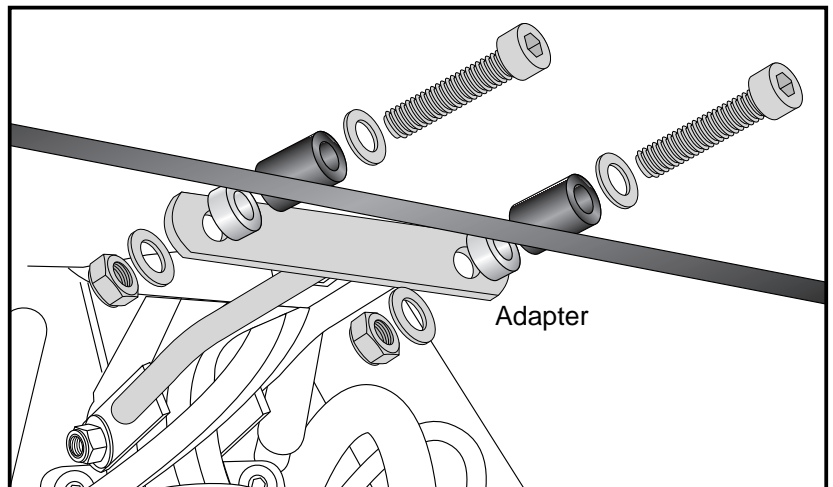
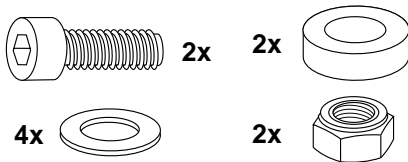
Montageanleitung



Gummipuffer an der Oberseite einziehen.

Montage mit Adapter 700008551:

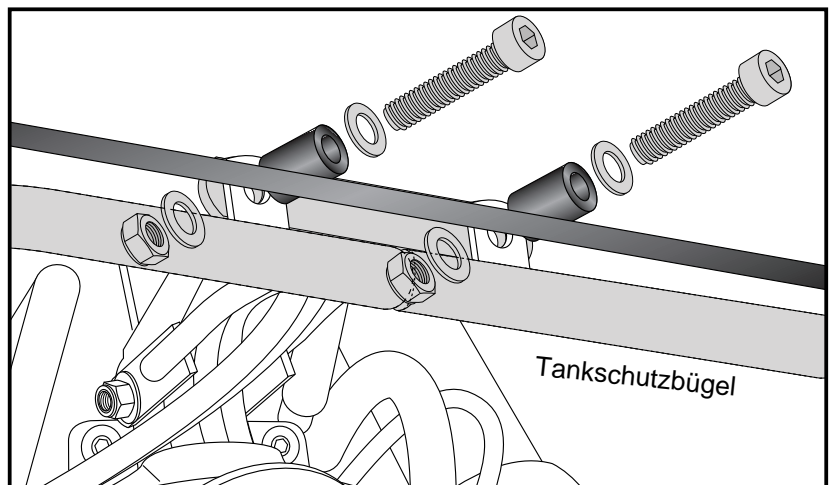
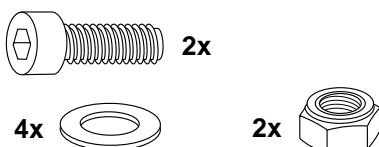
Montage des Lampengitters:
An dem Adapter mit den Inbusschrauben M8x50 sowie U-Scheiben $\varnothing 8,4$ und selbstsichernden Muttern M8 befestigen. Zwischen Lampengitter und Adapter die Aludistanzen $\varnothing 18 \times 9 \times 5$ mm fügen.



Siehe auch separate Anleitung des Halteadapters 700008551.

Montage mit Tankschutzbügel 502 3530:

Montage des Lampengitters:
Ist der Tankschutzbügel bereits montiert, die Verschraubung entfernen. Lampengitter auf die Laschen des Tankschutzbügels aufsetzen und mit den Inbusschrauben M8x50 sowie U-Scheiben $\varnothing 8,4$ und selbstsichernden Muttern M8 verschrauben.



Headlight grilles

SUZUKI V-Strom 1000 ABS
from date of manufacture 2014

700.3530 black

Assembling instructions

The kit includes the following parts:

Quant description

- 1 Headlight grilles
- 2 allen screws M8x50
- 2 alu spacer $\varnothing 18 \times \varnothing 9 \times 5\text{mm}$
- 1 rubber bumper



Side cases
Top cases
luggage frames
Lock it system
Softbags
Aluminium luggage
Leather luggage
Protection bars
Center stands
Chopper parts
Accessories



NOTICE

This headlight grilles can only be installed in connection with the H&B tank guard (Item No. 502.3530) or the holding adapter front (sold separately. item No. 700008551).

Installation note:
Of course, the assembly requires a certain technical experience. If you are not sure how to execute a determined action, you should ask your local distributor to do it. First, tighten all screws only loosely. After mounting all parts, the screws should be tightened to the torque specified. This guarantees, that the product is mounted without tension.

**Control all screw connections after the assembling for tightness!
Please notice our enclosed service information.**

Also available:

6503530 01 01	Alurack	6503530 00 01	Side carrier Lock it
5013530 00 01	Engine guard	5053530 00 01	Center stand
5023530 00 01	Tank guard	8103530	Skid plate
6303530	C-Bow Soft bag holder		



Hepco & Becker GmbH
An der Steinmauer 6
D-66955 Pirmasens
Germany

Tel.: +49 6331 - 1453 - 100
Fax: +49 6331 - 1453 - 120
eMail: vertrieb@hepco-becker.de
www.hepco-becker.de

Headlight grilles

SUZUKI V-Strom 1000 ABS
from date of manufacture 2014

700.3530 black

Assembling instructions

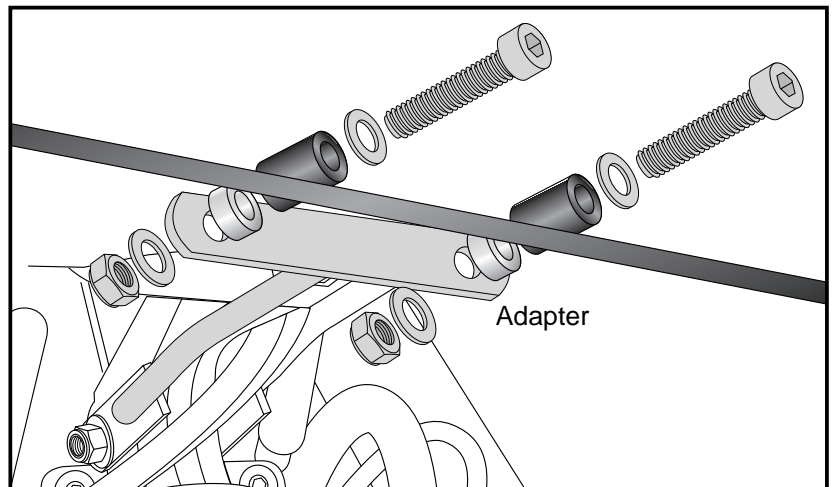
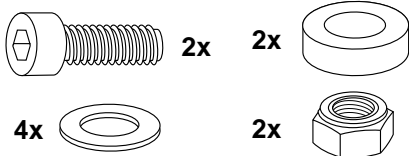
- Side cases
- Top cases
- luggage frames
- Lock it system
- Softbags
- Aluminium luggage
- Leather luggage
- Protection bars
- Center stands
- Chopper parts
- Accessories



Stick rubber bumper at the top.

Assembling with Adapter 700008551:

Fastening of the headlight grilles:
Fixing at the adapter with allen screws, M8x50, washers $\varnothing 8,4$ and self lock nuts M8. befestigen.
Add alu spacer $\varnothing 18 \times 9 \times 5 \text{mm}$ between headlight grilles and adapter.



See also the mounting instruction of the adapter 700008551.

Assembling with Tank guard 502 3530:

Fastening of the headlight grilles:
If the tank guard is already installed, remove the screws. Place headlight grilles on the tabs of the tank guard.
For fixing, use allen screws M8x50, washers $\varnothing 8,4$ and self lock nuts M8.

