



Motorschutzplatte

YAMAHA XT 1200 Z Super Tenere

Artikel-Nr.: 810.4531

Motorschutzplatte

YAMAHA XT 1200 Z
Super Tenere

Artikel-Nr.: 3004.038.301

Montage

Der Bausatz umfaßt die folgenden Teile:

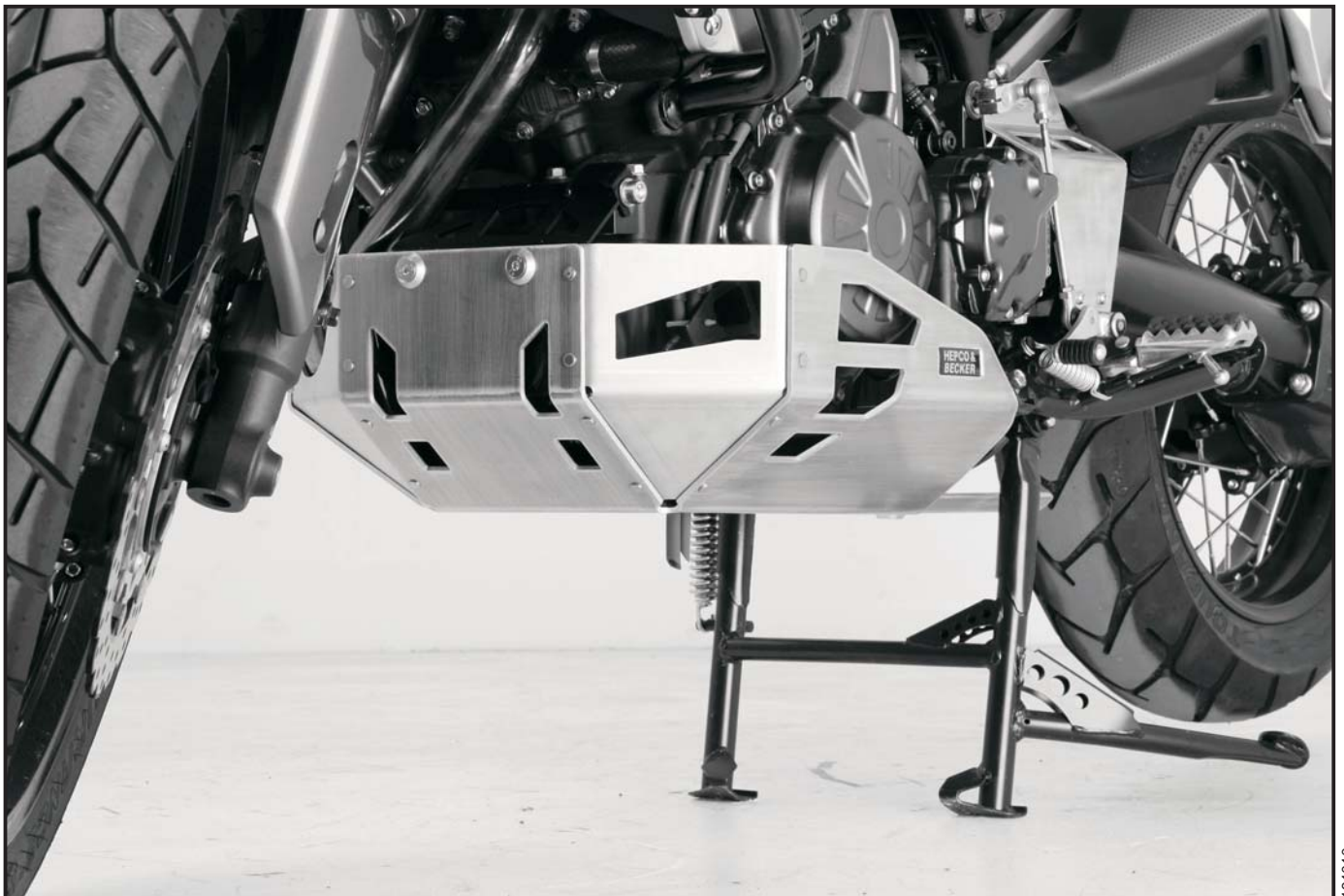
Stück	Bestellnr.	Bezeichnung
1	700007404	Halter vorne
1	700007405	Halter hinten links
1	700007406	Halter hinten rechts
1	700007407	Motorschutzplatte
1	151.310	Inbusschraube M10x235
5	151.068	Senkkopfschraube M8x25

Stück	Bestellnr.	Bezeichnung
5	151.302	Senkscheiben $\varnothing 8,4$ x $\varnothing 25$ mm
2	150.811	U-Scheibe $\varnothing 10,5$
1	150.801	selbstsichernde Mutter M10

Vorbereitung:

Original Kunststoff Motorschutz entfernen, dieser entfällt.

Hinweis: Für Anbau in Kombination mit original Yamaha Rohr-Motorschutzbügel wird ein Adapterkit (Nr.: 700007408 benötigt)





Motorschutzplatte

YAMAHA XT 1200 Z Super Tenere

Artikel-Nr.: 810.4531

Motorschutzplatte

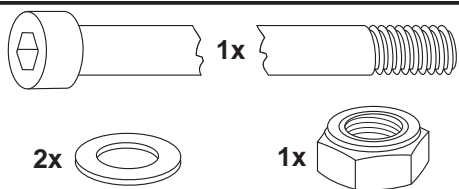
YAMAHA XT 1200 Z
Super Tenere

Artikel-Nr.: 3004.038.301

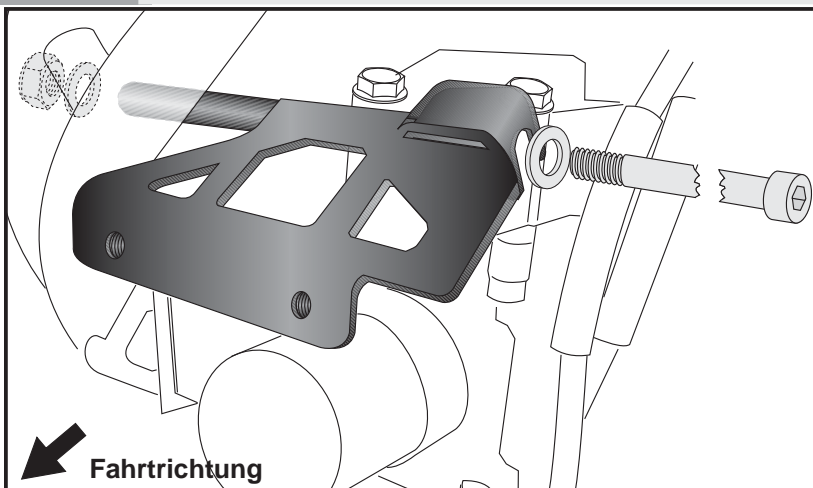
Montage

Befestigung Halter vorne:

Halter oberhalb des Ölfilters montieren. Hierzu die Inbusschraube M10x235 mit U-Scheibe $\varnothing 10,5$ durch Halter und Motorblockbohrungen stecken. Selbstsichernde Mutter M10 und U-Scheibe $\varnothing 10,5$ aufstecken und leicht andrehen.



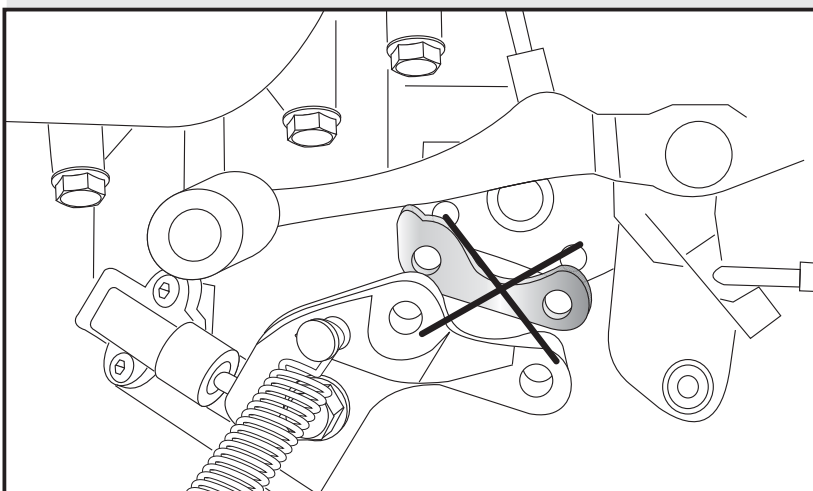
1



Befestigung Halter hinten links:

Original-Schrauben am Seitenständer ausdrehen und Seitenständer abnehmen (Achtung Kabel). Unterlegplatte entfernen, diese entfällt!

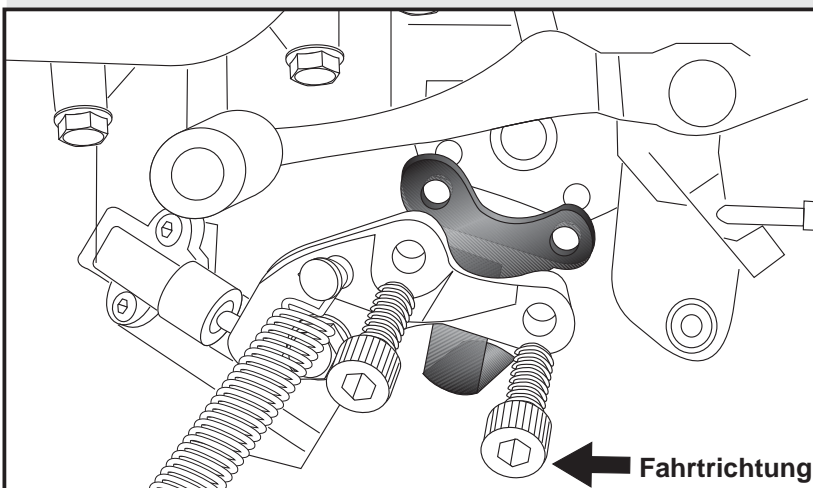
2



Befestigung Halter hinten links:

Halter hinten links zusammen mit Seitenständer mit Originalschrauben verschrauben. Schrauben nur leicht anziehen.

3





Motorschutzplatte

YAMAHA XT 1200 Z Super Tenere

Artikel-Nr.: 810.4531

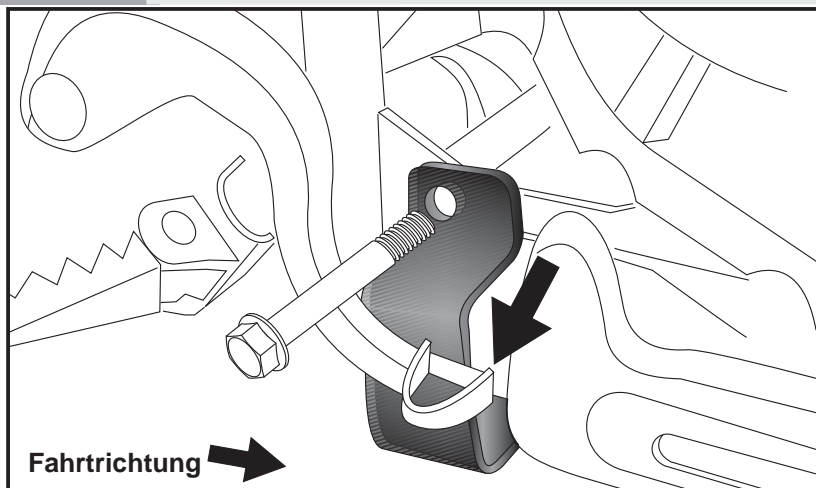
Motorschutzplatte

YAMAHA XT 1200 Z
Super Tenere

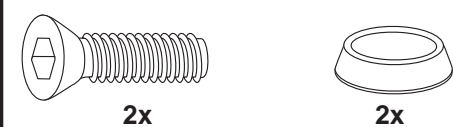
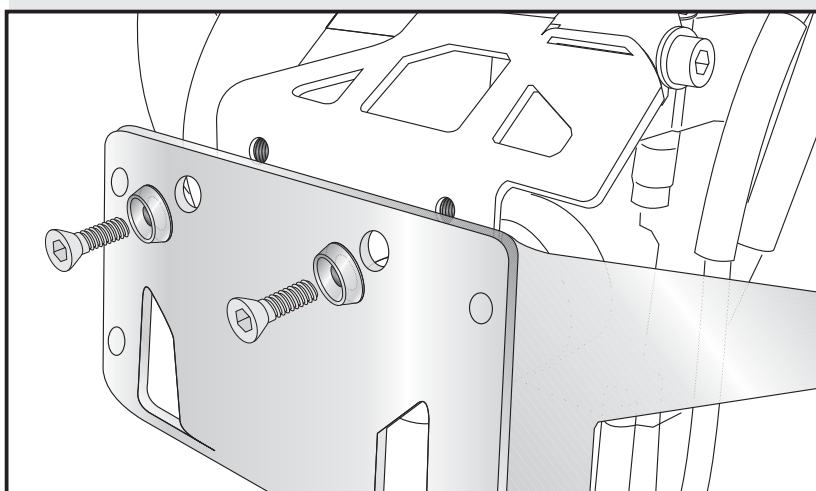
Artikel-Nr.: 3004.038.301

Montage

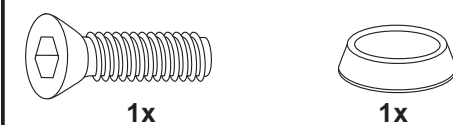
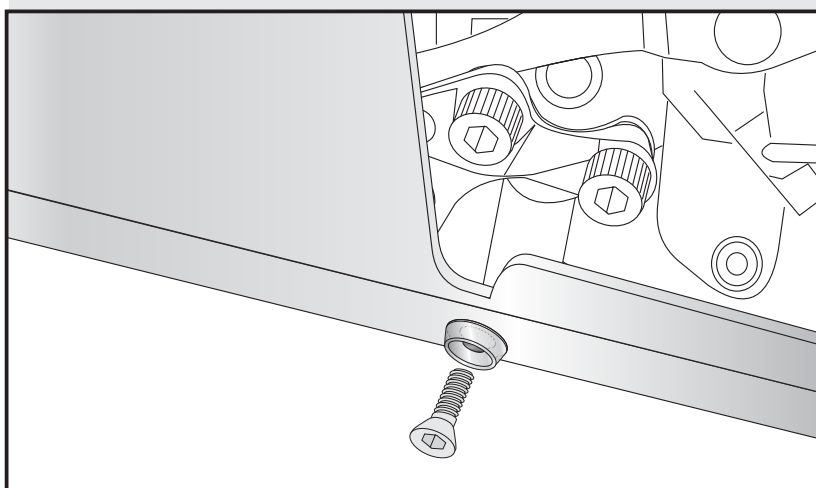
4 Befestigung Halter hinten rechts:
Schwingenbefestigungsschraube
ausdrehen (Bremshebel etwas
herunterdrücken um besser an die
Schraube zu gelangen).
Halter hinten rechts aufsetzen,
Originalschraube wieder einstecken und
leicht andrehen.



5 Motorschutz vorne anbringen:
Motorschutz unter dem Motorrad
positionieren, dabei die zwei Schlauch-
enden der Entlüftungsschläuche durch
die ovale Öffnung der Motorschutzes
führen. Motorschutz am Halter vorne mit
Senkkopfschrauben M8 x 25 und
Senkscheiben $\varnothing 8,4 \times \varnothing 25\text{mm}$ befestigen.
Schrauben nur leicht andrehen.



6 Motorschutz anbringen hinten links:
Motorschutz am Halter mit
Senkkopfschraube M8 x 25 und
Senkscheibe $\varnothing 8,4 \times \varnothing 25\text{mm}$ befestigen.
Schrauben nur leicht andrehen.





Motorschutzplatte

YAMAHA XT 1200 Z Super Tenere

Artikel-Nr.: 810.4531

Motorschutzplatte

YAMAHA XT 1200 Z
Super Tenere

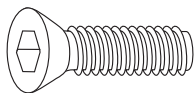
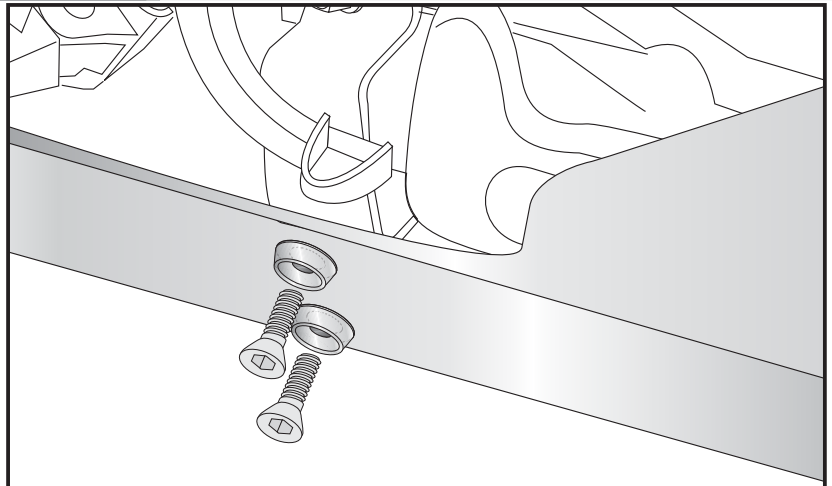
Artikel-Nr.: 3004.038.301

Montage

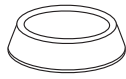
Motorschutz anbringen hinten rechts:
Motorschutz am Halter mit Senkkopfschrauben M8 x 25 und Senkscheiben $\varnothing 8,4 \times \varnothing 25\text{mm}$ befestigen.
Schrauben nur leicht andrehen.

Alle Schraubverbindungen mit vorgeschriebenem Drehmoment anziehen !

7



2x



2x

Anzugsmomente des Motorradherstellers beachten!
Nach der Montage alle Verschraubungen auf festen Sitz kontrollieren!
Bitte beachten Sie unsere beigefügten Serviceinformationen.

Als weiteres Zubehör lieferbar:

Lock it Kofferträger (abnehmbar)/Alurack Gepäckträger/Tankschutzbügel/Lampenschutzgitter

Micro Flooter Zusatzscheinwerfer/Kardanmanschettenschutz/Wasserpumpenschutz

Weiteres Zubehör in Vorbereitung



Hepco & Becker GmbH
An der Steinmauer 6
D-66955 Pirmasens
Tel.: 06331 - 1453 - 100
Fax: 06331 - 1453 - 120
eMail: vertrieb@hepco-becker.de
www.hepco-becker.de



Krauser GmbH
An der Steinmauer 6
D-66955 Pirmasens
Tel.: 06331 - 1453 - 250
Fax: 06331 - 1453 - 260
eMail: vertrieb@krauser.de
www.krauser.de



Engine protection

YAMAHA XT 1200 Z Super Tenere

Item - No.: 810.4531

Engine protection

YAMAHA XT 1200 Z
Super Tenere

Item - No.: 3004.038.301

Assembling instructions

The kit includes the following parts:

Quant	item no.	description
1	700007404	adapter front
1	700007405	adapter rear left
1	700007406	adapter rear right
1	700007407	engine protection plate
1	151.310	allen screw M10x235
5	151.068	countersunk head allen screw M8x25
5	151.302	countersunk washer ø8,4 x ø25mm

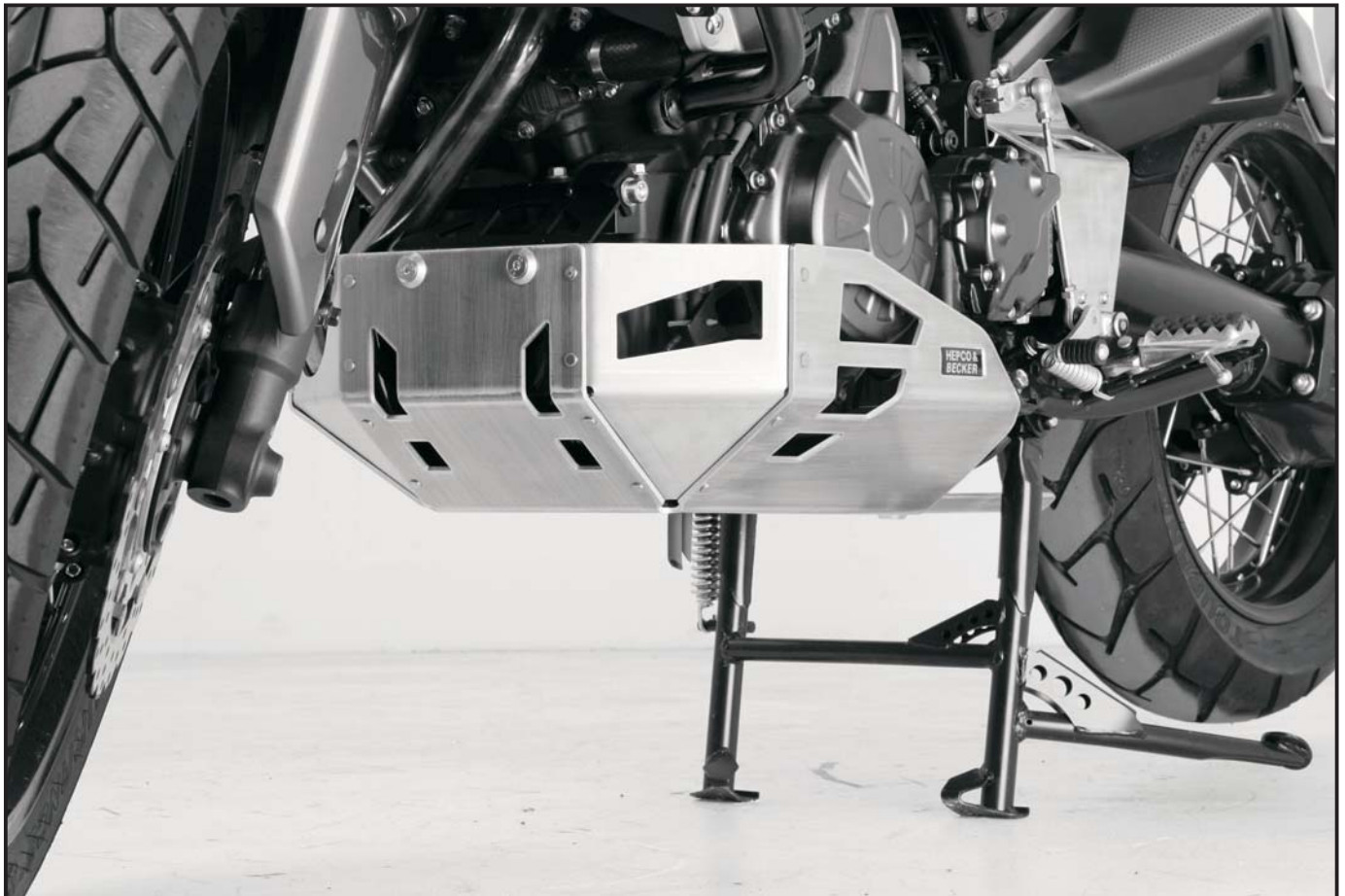
Quant	item no.	description
2	150.811	washer ø10,5
1	150.801	self-lock nut M10

Tip: Fit all parts and screw on not too strong.
After mounting all parts, the screws should be tightened to the torque specified.
This guarantees, that the kit is mounted without tension.

Preparing:

Dismantle original plastic engine protection - it is obsolete.

Notice: To combine the Hepco & Becker engine protection with the original Yamaha tube crash bar, an adapter kit is necessary (Item - no.: 700007408)





Engine protection

YAMAHA XT 1200 Z Super Tenere

Item - No.: 810.4531

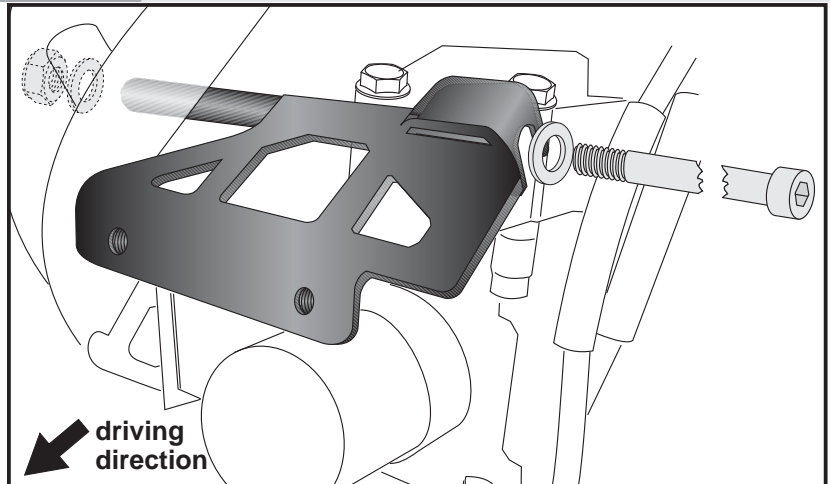
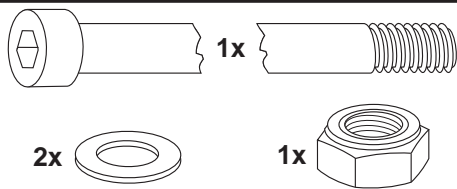
Engine protection

YAMAHA XT 1200 Z
Super Tenere

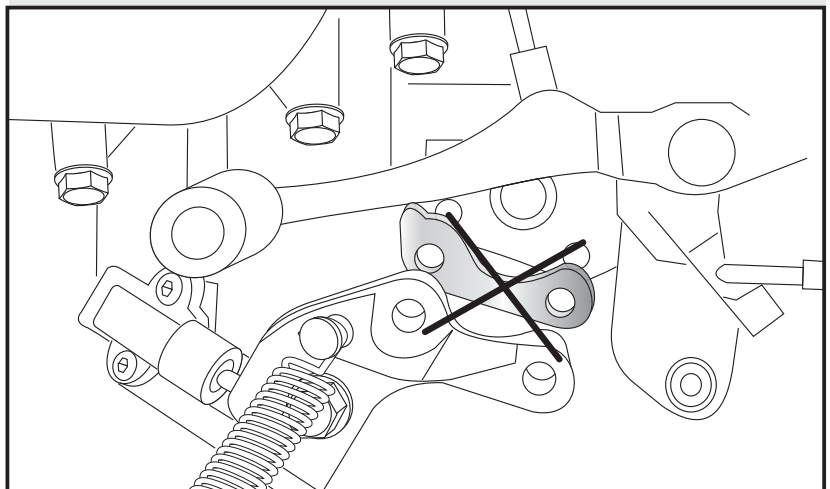
Item - No.: 3004.038.301

Assembling instructions

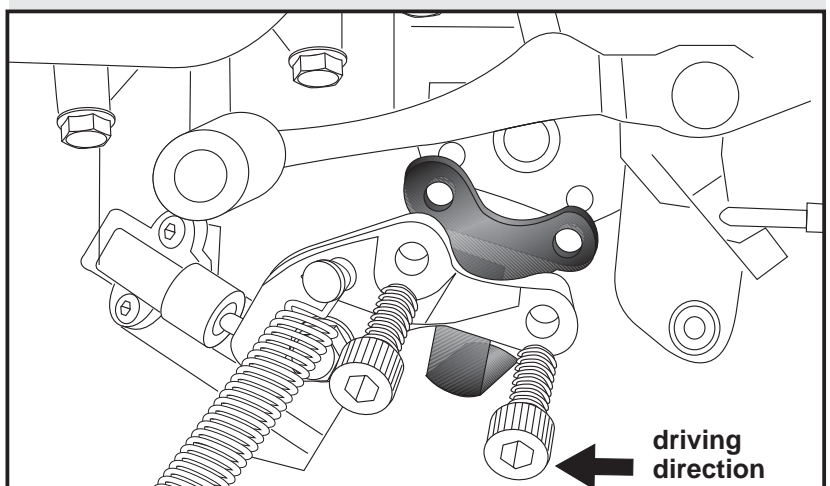
1 Fastening of the front adapter:
over the oil filter in the free boring in the engine block with allen screw M10x235 and washer $\varnothing 10,5$ m. Secure with washer $\varnothing 10,5$ and self lock nut M10.



2 Fastening of the rear adapter left:
Dismantle original side stand, notice cable. Original distance plate is obsolete.



3 Fastening of the rear adapter left:
Mount original side stand again together with the left adapter.
Use the original screws.





Engine protection

YAMAHA XT 1200 Z Super Tenere

Item - No.: 810.4531

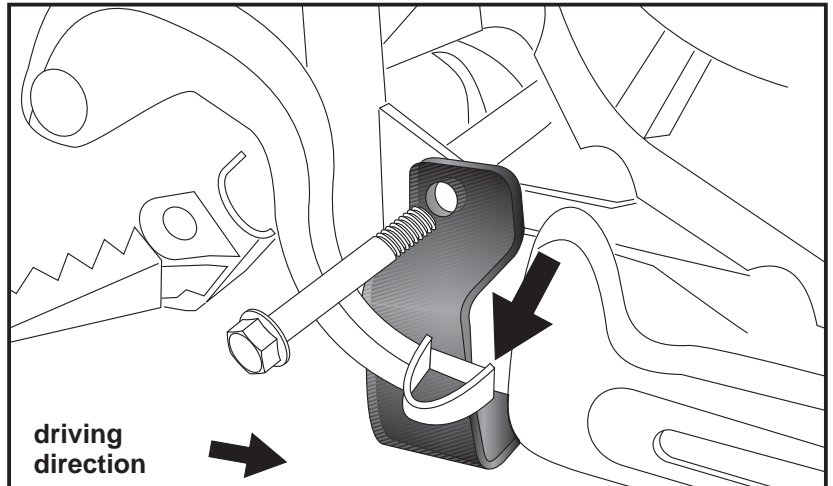
Engine protection

YAMAHA XT 1200 Z
Super Tenere

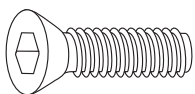
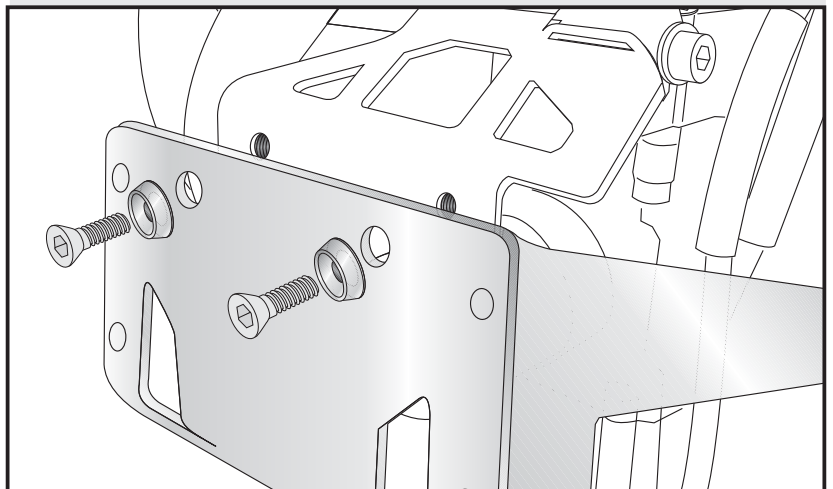
Item - No.: 3004.038.301

Assembling instructions

4 Fastening of the rear adapter right:
Dismantle screw behind the brake and fix the adapter using the original screw.



5 Fastening of the engine protection front:
pull the two ventilation tubes through the hole in the protection plate.
Fix the plate with countersunk head allen screws M8 x 25mm and countersunk washer $\varnothing 8,4 \times \varnothing 25\text{mm}$.



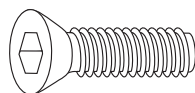
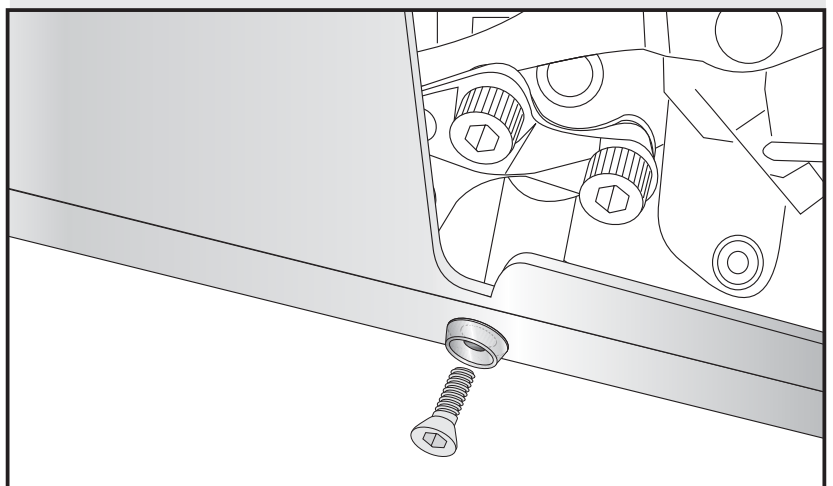
2x



2x

6 Fastening of the engine protection rear left:

Fix the plate with countersunk head allen screw M8 x 25mm and countersunk washer $\varnothing 8,4 \times \varnothing 25\text{mm}$.



1x



1x



Engine protection

YAMAHA XT 1200 Z Super Tenere

Item - No.: 810.4531

Engine protection

YAMAHA XT 1200 Z
Super Tenere

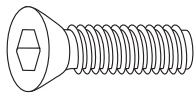
Item - No.: 3004.038.301

Assembling instructions

Fastening of the engine protection rear right:

Fix the plate with countersunk head allen screws M8 x 25mm and countersunk washers $\varnothing 8,4 \times \varnothing 25\text{mm}$.

After mounting all parts, the screws should be tightened to the torque specified.

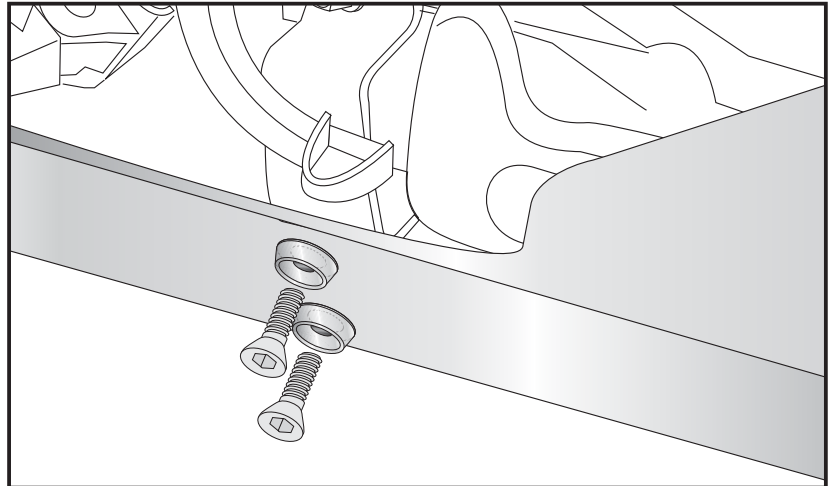


2x



2x

7



Control all screw connections after the assembling for tightness!
Please notice our enclosed service information.

Also available:

Lock it side carrier (removable)/Alurack rear rack/Tank guard/Headlight grilles
Micro Flooter lights/Cardan sleeve protection/Water pump protection

More accessories are in progress.



Hepco & Becker GmbH
An der Steinmauer 6
D-66955 Pirmasens
Tel.: 06331 - 1453 - 100
Fax: 06331 - 1453 - 120
eMail: vertrieb@hepco-becker.de
www.hepco-becker.de



Krauser GmbH
An der Steinmauer 6
D-66955 Pirmasens
Tel.: 06331 - 1453 - 250
Fax: 06331 - 1453 - 260
eMail: vertrieb@krauser.de
www.krauser.de