



Motorschutzplatte

BMW R 1200 GS bis 2007
Artikel-Nr.: 3005.007.301

BMW R 1200 GS ab 2008
Artikel-Nr.: 3005.020.301

BMW R 1200 GS Adventure
Artikel-Nr.: 3005.014.301

Motorschutzplatte

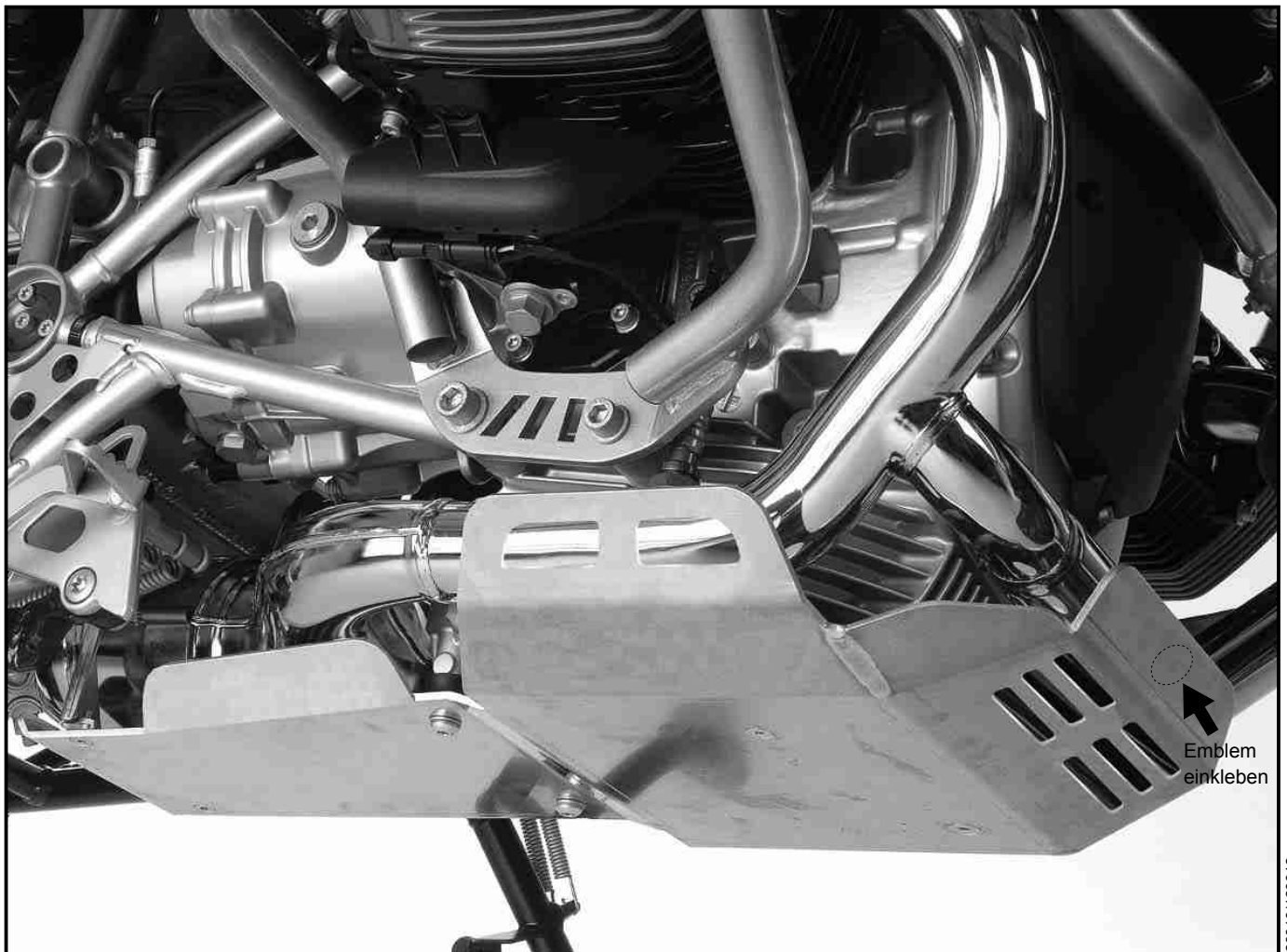
BMW R 1200 GS / Adventure

Artikel-Nr.: 810.637

Montage

Der Bausatz umfaßt die folgenden Teile:

| Stück | Bestellnr. | Bezeichnung | Stück | Bestellnr. | Bezeichnung |
|-------|------------|--|-------|------------|----------------------------|
| 1 | 705.530 | Motorschutzplatte | 1 | 151.257 | Senkinbusschraube M6x10 |
| 1 | 705.531 | Winkelhalterung | 1 | 151.024 | Senkinbusschraube M6x20 |
| 2 | 151.262 | Silentblock M8 x 30 mm Gesamtlänge (Gummielment ø30 x15 mm) | 1 | 151.269 | Senkinbusschraube M6x30 |
| 2 | 151.263 | Schelle gummiert für 16 mmø | 2 | 150.911 | Linsenkopfschraube M6 x 16 |
| 1 | 151.264 | Alu-Distanz ø25 x ø9 x 7 mm | 2 | 150.937 | Linsenkopfschraube M8X16 |
| 1 | 150.814 | Alu-Distanz ø25 x ø9 x 15 mm | 4 | 150.799 | selbstsichernde Mutter M6 |
| 1 | 151.245 | Alu-Distanz ø18 x ø7 x 10 mm | 2 | 150.810 | U-Scheibe ø8,4 |
| 1 | 151.145 | Senkinbusschraube M8X30 | 4 | 150.809 | U-Scheibe ø6,4 |
| 2 | 151.258 | Senkinbusschraube M6x16 | 1 | 330.301 | Emblem Krauser ø30mm |
| | | | 1 | 330.302 | Emblem H&B ø30mm |





Motorschutzplatte

BMW R 1200 GS / Adventure

Artikel-Nr.: 810.637

Motorschutzplatte

BMW R 1200 GS bis 2007
Artikel-Nr.: 3005.007.301

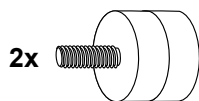
BMW R 1200 GS ab 2008
Artikel-Nr.: 3005.020.301

BMW R 1200 GS Adventure
Artikel-Nr.: 3005.014.301

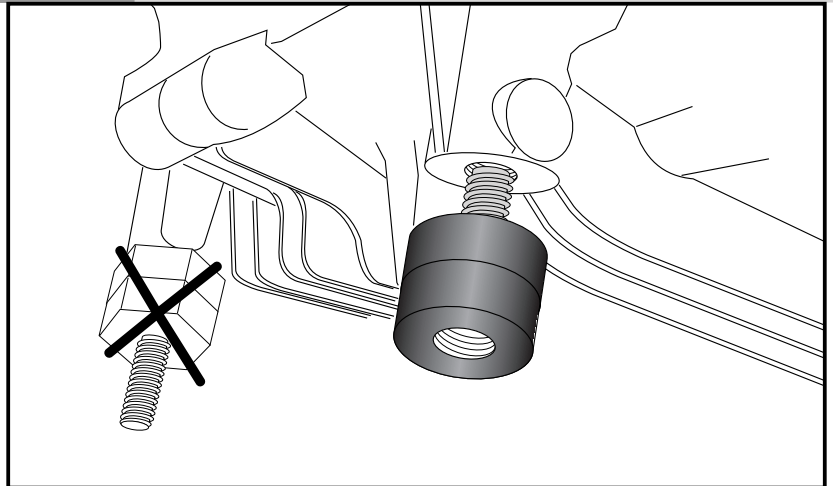
Montage

Vorbereitung:

Original Unterfahrschutz entfernen, er entfällt.
Die beiden hinteren original Silentblöcke vorsichtig herausdrehen - sie entfallen.
Stattdessen die beiliegenden Silentblock M8 x 30 mm Gesamtlänge (Gummielent $\varnothing 30 \times 15$ mm) einbauen.

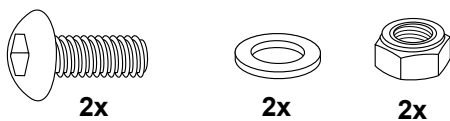


1

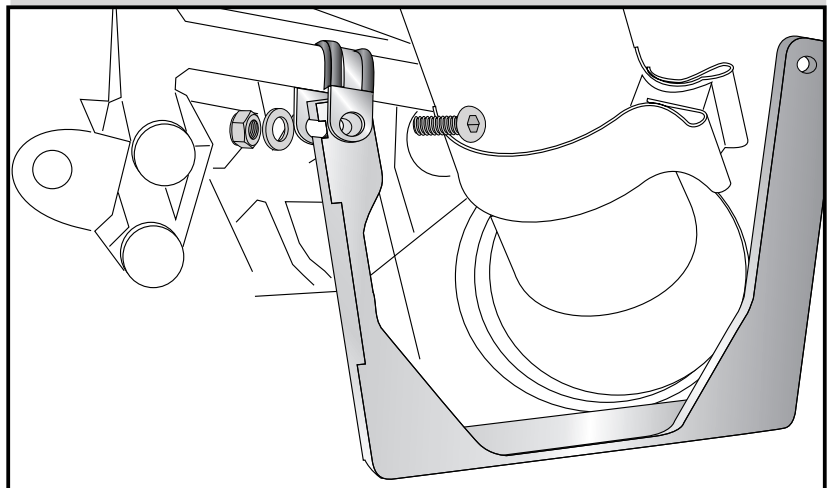


Montage der Winkelhalterung links und rechts hinten:

Hierzu die gummierten Schellen verwenden. An den Schellen die Winkelhalterung mit den Linsenkopfschrauben M6X16, U-Scheiben $\varnothing 6,4$ und selbstsichernde Muttern M6 verschrauben.

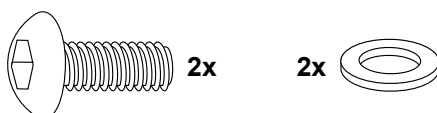


2

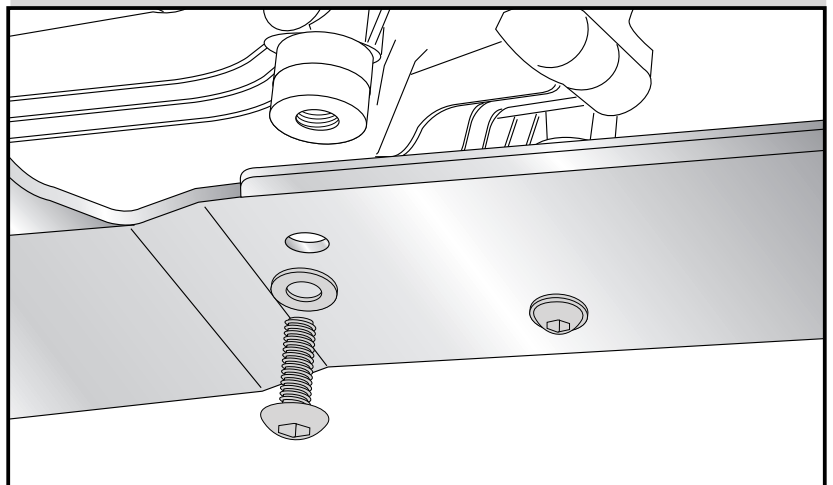


Montage des Motorschutzes mitte:

Positionieren Sie den Motorschutz mit den mittleren Bohrungen an den zuvor eingeschraubten Silentblöcken und verschrauben diesen locker mit den Linsenkopfschrauben M8x16 und den U-Scheiben $\varnothing 8,4$.



3





Motorschutzplatte

BMW R 1200 GS bis 2007
Artikel-Nr.: 3005.007.301

BMW R 1200 GS ab 2008
Artikel-Nr.: 3005.020.301

BMW R 1200 GS Adventure
Artikel-Nr.: 3005.014.301

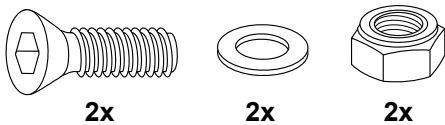
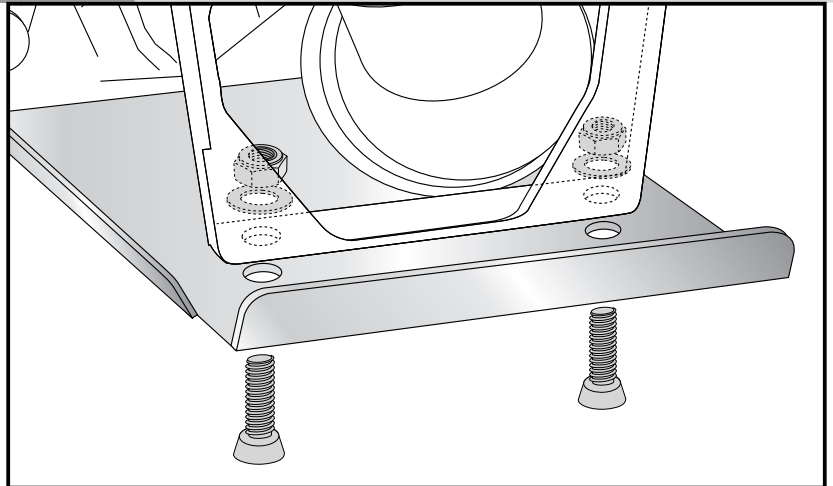
Motorschutzplatte

BMW R 1200 GS / Adventure

Artikel-Nr.: 810.637

Montage

4 Montage des Motorschutzes hinten:
Verschrauben Sie nun den Haltebügel mit dem Motorschutz. Hier verwenden Sie die Senkinbusschrauben M6x16, die U-Scheiben Ø6,4 sowie die selbstsichernden Muttern M6.
Alle Verschraubungen nur handfest anziehen.



5 **Baujahr bis Mai 2007**

Montage des Motorschutzes vorne:
Fügen Sie die Alu-Distanz Ø25xØ9x7mm am vorderen Halter in Fahrtrichtung links () als Abstandshalter ein.
Unterfahrerschutz mit der Senkinbusschraube M8x30 () und der Senkkopfschraube M6x10 () befestigen.

Baujahr ab Mai 2007

Montage des Motorschutzes vorne:
Fügen Sie die Alu-Distanz Ø25xØ9x15mm am vorderen Halter in Fahrtrichtung links () und die Alu-Distanz Ø18xØ7x10mm in Fahrtrichtung rechts () als Abstandshalter ein. Unterfahrerschutz mit der Senkinbusschraube M8x30 () und der Senkinbusschraube M6x20 () befestigen.

Anzugsmomente des Motorradherstellers beachten!
Nach der Montage alle Verschraubungen auf festen Sitz kontrollieren!
Bitte beachten Sie unsere beigefügten Serviceinformationen.

Als weiteres Zubehör lieferbar:

Motorschutzbügel / Tankschutzbügel / Gepäckbrücke Alurack / Kofferträger Lock it / Lampenschutzgitter

Micro-Flooter Zusatzscheinwerfer- nur in Verbindung mit Motorschutzbügel



Hepco & Becker GmbH
An der Steinmauer 6
D-66955 Pirmasens
Tel.: 06331 - 1453 - 100
Fax: 06331 - 1453 - 120
eMail: vertrieb@hepco-becker.de
www.hepco-becker.de



Krauser GmbH
An der Steinmauer 8
D-66955 Pirmasens
Tel.: 06331 - 1453 - 250
Fax: 06331 - 1453 - 260
eMail: vertrieb@krauser.de
www.krauser.de



Engine protection

BMW R 1200 GS / Adventure

Item - No.: 810.637

Assembling instructions

Engine protection

BMW R 1200 GS up to 2007
Item - No.: 3005.007.301

BMW R 1200 GS from 2008
Item - No.: 3005.020.301

BMW R 1200 GS Adventure
Item - No.: 3005.014.301

The kit includes the following parts:

| Quant | item no. | description | Quant | item no. | description |
|-------|----------|------------------------------------|-------|----------|------------------------------------|
| 1 | 705.530 | engine protection plate | 1 | 151.257 | countersunk head allen screw M6x10 |
| 1 | 705.531 | mounting bow | 1 | 151.024 | countersunk head allen screw M6x20 |
| 2 | 151.262 | silent block M8 x ø30x 15mm | 1 | 151.269 | countersunk head allen screw M6x30 |
| 2 | 151.263 | clamp with rubber for 16mmø | 2 | 150.911 | filister head screw M6 x 16 |
| 1 | 151.264 | spacer ø25 x ø9 x 7 mm | 2 | 150.937 | filister head screw M8x16 |
| 1 | 150.814 | spacer ø25 x ø9 x 15 mm | 4 | 150.799 | self-lock nut M6 |
| 1 | 151.245 | spacer ø18 x ø7 x 10 mm | 2 | 150.810 | washer ø8,4 |
| 1 | 151.145 | countersunk head allen screw M8X30 | 4 | 150.809 | washer ø6,4 |
| 2 | 151.258 | countersunk head allen screw M6x16 | 1 | 330.301 | emblem Krauser ø30mm |
| | | | 1 | 330.302 | emblem H&B ø30mm |





Engine protection

BMW R 1200 GS / Adventure

Item - No.: 810.637

Engine protection

BMW R 1200 GS up to 2007
Item - No.: 3005.007.301

BMW R 1200 GS from 2008
Item - No.: 3005.020.301

BMW R 1200 GS Adventure
Item - No.: 3005.014.301

Assembling instructions

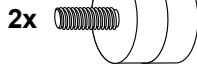
Preparing:

Dismantle original engine protection, it is obsolete.

Change the two rear original silent blocks with the new ones included in this kit.

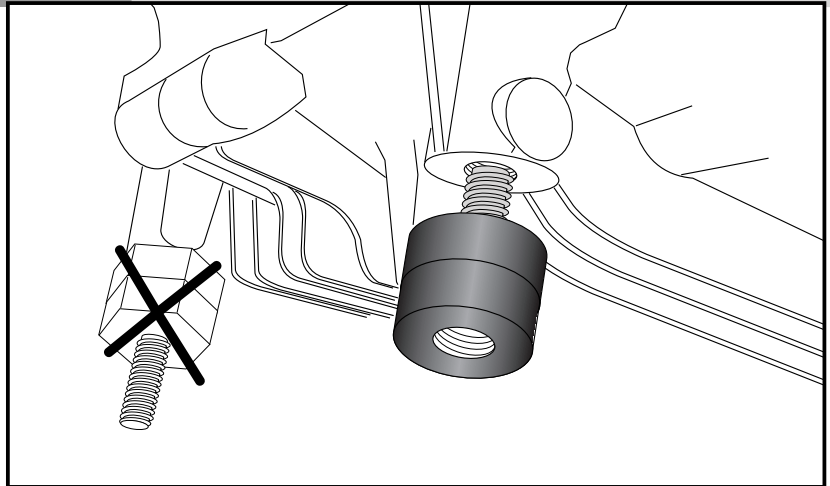
(M8 x \varnothing 25x 15mm).

Original silent blocks are obsolete.



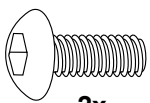
2x

1



Fastening of the mounting bow:

with the clamps. Fix the mounting bow to the clamps with filister head screws M6X16, washers \varnothing 6,4 and self lock nuts M6.



2x

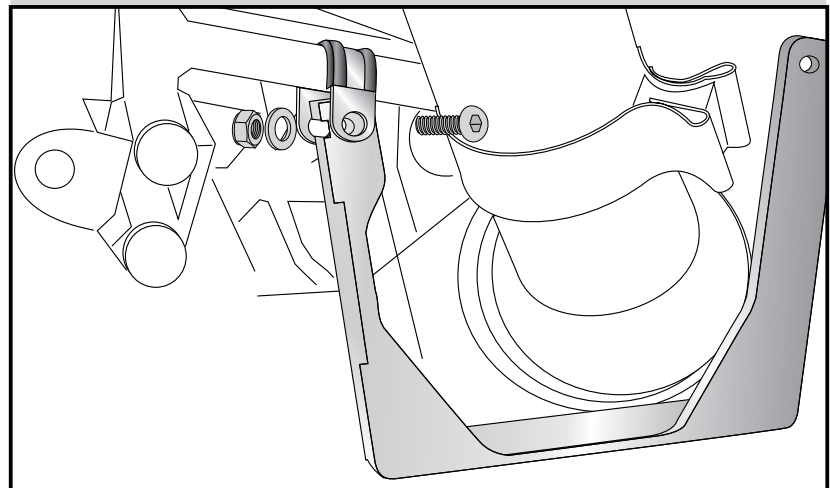


2x



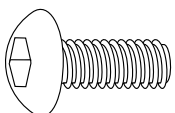
2x

2



Fastening of the engine protection middle:

with it's middle borings at the silent blocks. Use filister head screws M8x16 and washers \varnothing 8,4.

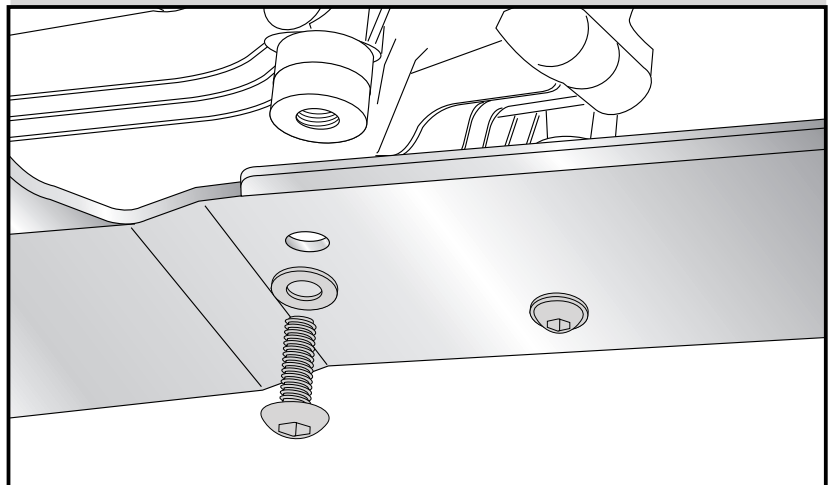


2x

2x



3





Engine protection

BMW R 1200 GS / Adventure

Item - No.: 810.637

Engine protection

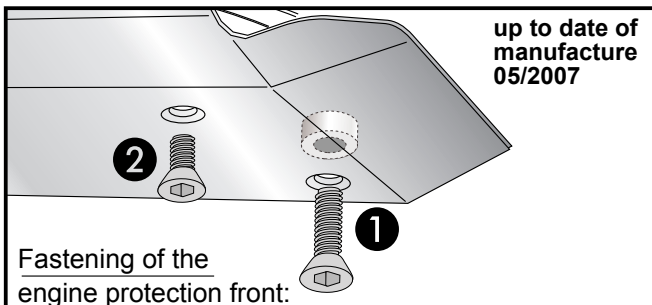
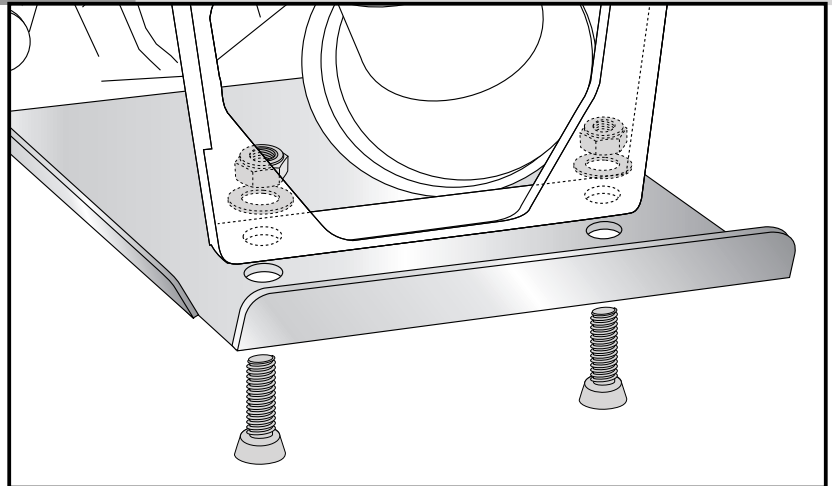
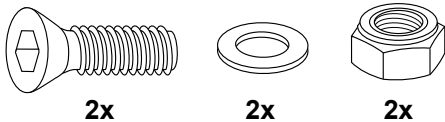
BMW R 1200 GS up to 2007
Item - No.: 3005.007.301

BMW R 1200 GS from 2008
Item - No.: 3005.020.301

BMW R 1200 GS Adventure
Item - No.: 3005.014.301

Assembling instructions

4 Fastening of the engine protection rear:
at the mounting bow.
Use countersunk head allen screws
M6x16, washers Ø6,4 and self-lock nuts
M6.

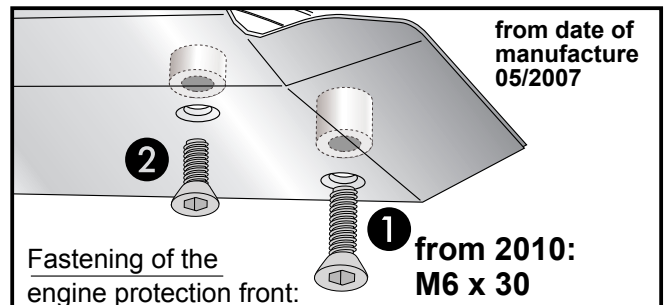


up to date of
manufacture
05/2007

Fastening of the
engine protection front:

Sandwich spacer Ø25xØ9x7mm ().
Fix it with countersunk head allen screw M8x30 ()
and countersunk head allen screw M6x10 ().

5



from date of
manufacture
05/2007

Fastening of the
engine protection front:

Sandwich spacer Ø25xØ9x15mm ().
Sandwich spacer Ø18xØ7x10mm ().
Fix it with countersunk head allen screw M8x30 ()
and countersunk head allen screw M6x20 ().

from 2010:
M6 x 30

Control all screw connections after the assembling for tightness!
Please notice our enclosed service information.

Also available:

Engine guard / Tank guard / Alu rack / Side carrier, removable Lock it / Headlight grille

Micro-Floater light kit - only in connection with engine guard



Hepco & Becker GmbH
An der Steinmauer 6
D-66955 Pirmasens
Tel.: 06331 - 1453 - 100
Fax: 06331 - 1453 - 120
eMail: vertrieb@hepco-becker.de
www.hepco-becker.de



Krauser GmbH
An der Steinmauer 6
D-66955 Pirmasens
Tel.: 06331 - 1453 - 250
Fax: 06331 - 1453 - 260
eMail: vertrieb@krauser.de
www.krauser.de