

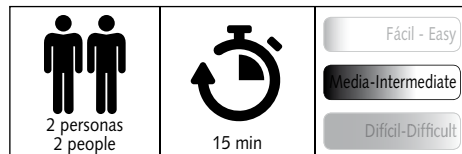
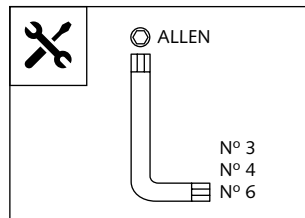
CARENABRÍS CON MECANISMO AUTO-AJUSTABLE DE INCLINACIÓN
WINDSHIELD WITH SELF-ADJUSTING INCLINATION SYSTEM

DUCATI X-DIAVEL



Ref.: 8921
(Mod. SPORT)

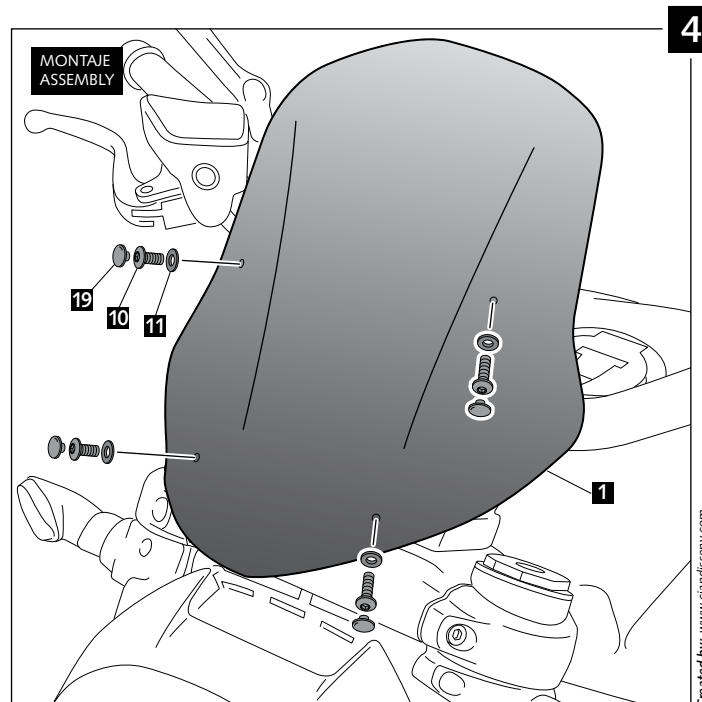
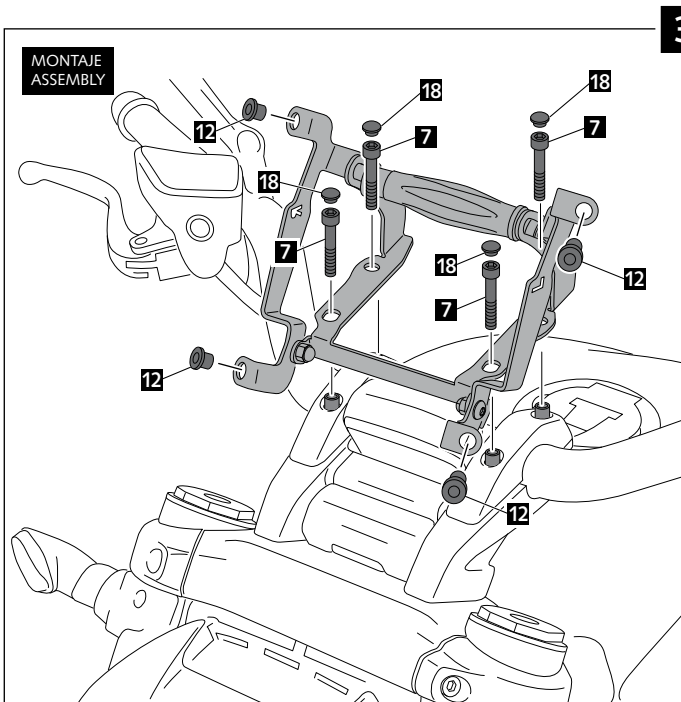
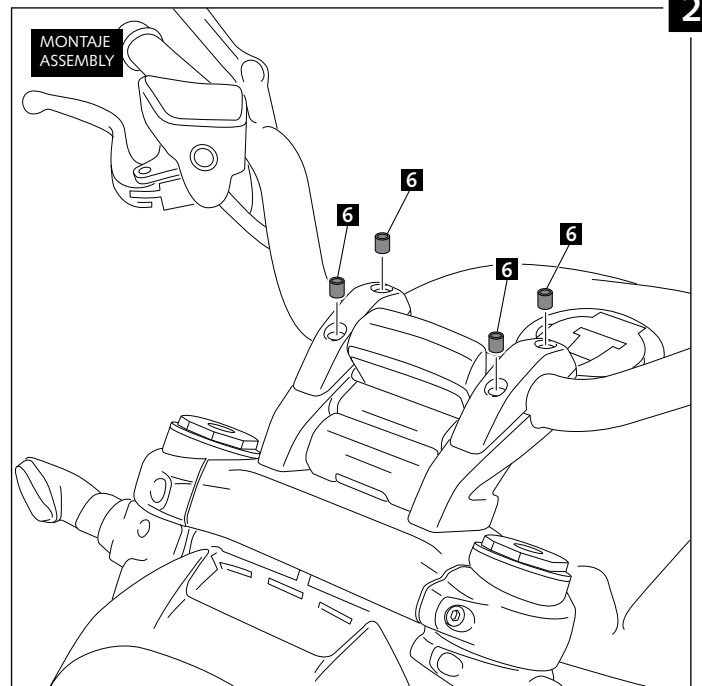
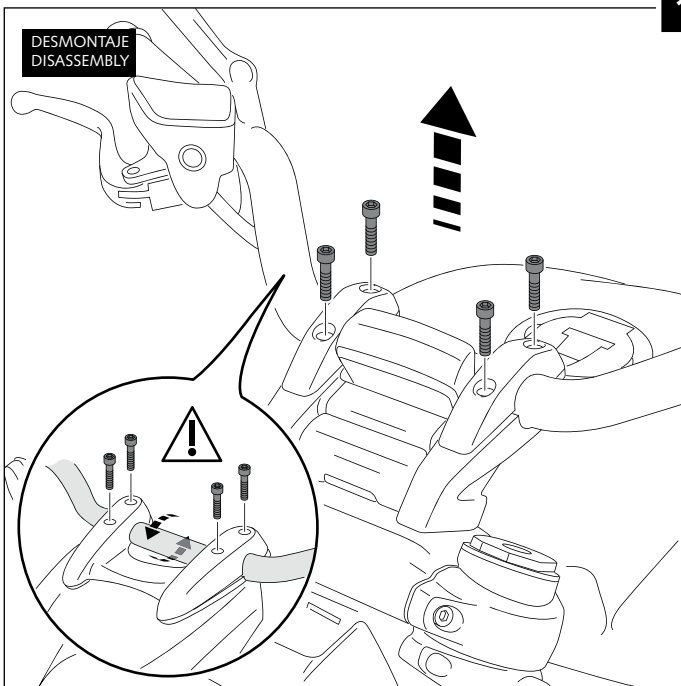
Ref.: 8922
(Mod. TOURING)



ID.	PIEZA / PART	DESCRIPCIÓN	DESCRIPTION	QTY.
1		Pantalla SPORT (8921)	SPORT screen (8921)	1
		Pantalla TOURING (8922)	TOURING screen (8922)	
2		Soporte metálico fijo	Fixed metal support	1
3		Soporte metálico móvil derecho	Mobile right metal support	1
4		Soporte metálico móvil izquierdo	Mobile left metal support	1
5		Pomo accionador	Locking handle	1
6		Casquillo Ø int. 8 x Ø ext. 14 x 22 (negro)	Ø int. 8 x Ø ext. 14 x 22 arrowhead (black)	4
7		Tornillo Allen M8 x 40 DIN 912 (negro)	M8 x 40 DIN 912 (black) Allen screw	4
8		Arandela de goma Ø int. 8,5 x Ø ext. 17 x 1,5	Ø int. 8,5 x Ø ext. 17 x 1,5 rubber washer	2
9		Arandela metálica Ø int. 8,5 x Ø ext. 17 x 1,5 (negra)	Ø int. 8,5 x Ø ext. 17 x 1,5 (black) metal washer	2
10		Tornillo Allen M5 x 16 ISO 7380 (negro)	M5 x 16 ISO 7380 (black) Allen screw	4
11		Arandela de nylon M5 x 0,5	M5 x 0,5 nylon washer	4
12		Silentblock M5	Silentblock M5	4
13		Tornillo Allen M6 x 10 ISO 7380 (negro)	M6 x 10 ISO 7380 (black) Allen screw	2
14		Casquillo Ø int. 6 x Ø ext. 8 x 5,5	Ø int. 6 x Ø ext. 8 x 5,5 arrowhead	2
15		Arandela de Nylon M8 x 1	M8 x 1 nylon washer	2
16		Tuerca ciega M6 (negra)	M6 blind nut	2
17		Adhesivo (se sirve montado)	Sticker (served mounted)	1
18		Tapón tornillo Allen M8	M8 Allen screw cap	4
19		Tapón tornillo Allen M5	M5 Allen screw cap	4

CARENABRÍS CON MECANISMO AUTO-AJUSTABLE DE INCLINACIÓN
 WINDSHIELD WITH SELF-ADJUSTING INCLINATION SYSTEM
DUCATI X-DIAVEL

INSTRUCCIONES DE MONTAJE - MOUNTING INSTRUCTIONS - MONTAGEANLEITUNG



CARENABRÍS CON MECANISMO AUTO-AJUSTABLE DE INCLINACIÓN
 WINDSHIELD WITH SELF-ADJUSTING INCLINATION SYSTEM

DUCATI X-DIAVEL

INSTRUCCIONES DE MONTAJE - MOUNTING INSTRUCTIONS - MONTAGEANLEITUNG

