

MAXISCOOTER UNIVERSAL

REF 9652

PARAMANOS PARA / HANDSGUARD FOR / HANDPROTEKTOREN FÜR



1 Person



20 min



INTERMEDIATE



SCREWDRIVER



FIX



Nº 8
Nº 10
Nº 11

RATCHET



Nº 8
Nº 10

ALLEN



Nº 3
Nº 5

ID.	PIEZA/PART	DESCRIPCIÓN	DESCRIPTION	QTY.	REF.:
1		Paramanos derecho	Right handguard	1	9652F/H/WM3
2		Paramanos izquierdo	Left handguard	1	9652F/H/WM3
3		Soporte metálico derecho R1	R1 right metal support	1	SOPOR-4P-9-9652
4		Soporte metálico derecho R2	R2 right metal support	1	SOPOR-4P-9-9652
5		Soporte metálico izquierdo L1	L1 left metal support	1	SOPOR-4P-9-9652
6		Soporte metálico izquierdo L2	L2 left metal support	1	SOPOR-4P-9-9652
7		Tornillo especial M5x9 Long Hexagonal 10 (M5x8) NEGRO	M5x9 special screw Hexagonal lenght 10 (M5x8) BLACK	2	TORNI-EM5---761
8		Tuerca autoblocante M5	M5 lock nut	2	TUERCA-D982-746
9		Tornillo M6x40 DIN912 Negro	M6x40 DIN912 allen screw (black)	2	TORNI-AD912-058
10		Arandela metálica M6 DIN125 (negra)	M6 DIN125 metallic washer (black)	2	ARANDEPD125-054
11		Tapón tornillo M6 DIN912	M6 DIN912 screw cap	2	TAPON-----88
12		Tornillo especial M6x12 Long Hexagonal 10 (M6x6) NEGRO	M6x12 special screw Hexagonal lenght 10 (M6x6) BLACK	2	TORNI-EM6---801
13		Tornillo especial M6x12 Long Hexagonal 20 (M6x12) NEGRO	M6x12 special screw Hexagonal lenght 20 (M6x12) BLACK	2	TORNI-EM6---802
14		Tornillo M6x14 DIN933 NEGRO	M6x14 DIN933 screw BLACK	2	TOZB00M60000107
15		Tapón tornillo M6 DIN933	M6 DIN933 screw cap	2	CAPERUZTOM6-063
16		Tuerca autoblocante M6 DIN985	M6 DIN985 lock nut	4	TUZBM6000000024
17		Tapón tuerca M6	M6 nut cap	4	CAPERUTUM6-21/1
18		Silentblock Ø12xØ6x9	Ø12xØ6x9 silentblock	6	AROPASACABLES-1
19		Casquillo con valona Ø12xØ6,8x7,3	Ø12xØ6,8x7,3 bush with flange	6	CASQUI-1A---750
20		Tornillo allen M5x16 Ø11 ISO7380	M5 x16 Ø11 ISO 7380 allen screw	6	TORNI-I7380-493
21		Tapón tornillo M5 ISO 7380	M5 ISO7380 screw cap	6	TAPON-----85

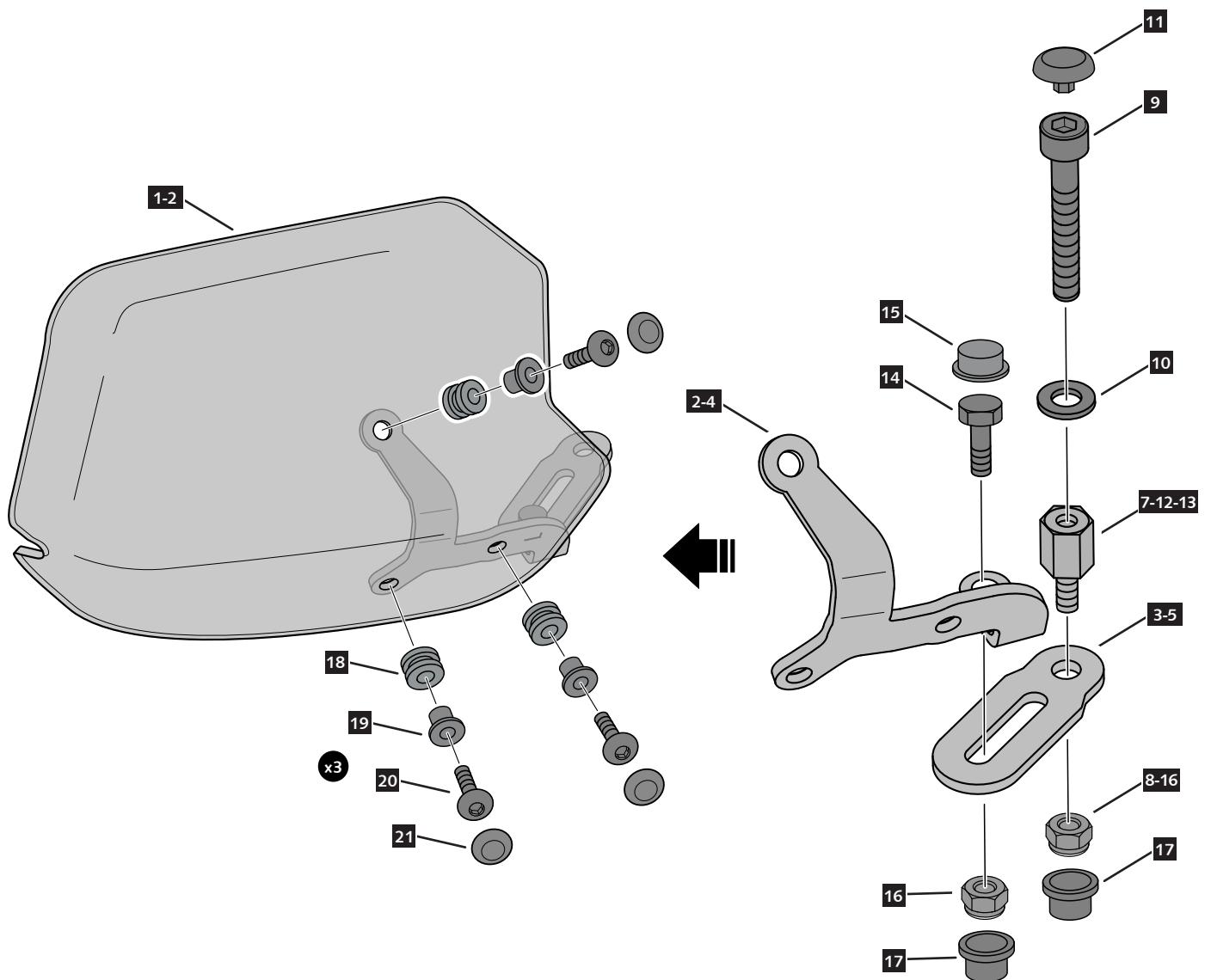
MAXISCOOTER UNIVERSAL

INSTRUCCIONES DE MONTAJE - MOUNTING INSTRUCTIONS - MONTAGEANLEITUNG

PARA VISUALIZAR LAS **INSTRUCCIONES DE MONTAJE ESPECIFICAS PARA CADA MODELO** DE MAXISCOOTER CONSULTAR:
TO VIEW **THE SPECIFIC MOUNTING INSTRUCTIONS FOR EAC MAXISCOOTER MODEL** CONSULT:



<https://puig.tv/es/tuning-motos/paramanos/paramanos-maxiscooter?bike=11445>



SUZUKI BURGMAN 400 '10-

REF 9652

PARAMANOS PARA / HANDSGUARD FOR / HANDPROTEKTOREN FÜR



ID.	*	PIEZA/PART	DESCRIPCIÓN	DESCRIPTION	QTY.	REF.:
1			Paramanos derecho	Right handguard	1	9652F/H/WM3
2			Paramanos izquierdo	Left handguard	1	9652F/H/WM3
3			Soporte metálico derecho R1	R1 right metal support	1	SOPOR-4P-9-9652
4			Soporte metálico derecho R2	R2 right metal support	1	SOPOR-4P-9-9652
5			Soporte metálico izquierdo L1	L1 left metal support	1	SOPOR-4P-9-9652
6			Soporte metálico izquierdo L2	L2 left metal support	1	SOPOR-4P-9-9652
7	*		Tornillo especial M5x9 Long Hexagonal 10 (M5x8) NEGRO	M5x9 special screw Hexagonal lenght 10 (M5x8) BLACK	2	TORNI-EM5---761
8	*		Tuerca autoblocante M5	M5 lock nut	2	TUERCA-D982-746
9	*		Tornillo M6x40 DIN912 Negro	M6x40 DIN912 allen screw (black)	2	TORNI-AD912-058
10	*		Arandela metálica M6 DIN125 (negra)	M6 DIN125 metallic washer (black)	2	ARANDEPD125-054
11	*		Tapón tornillo M6 DIN912	M6 DIN912 screw cap	2	TAPON-----88
12	*		Tornillo especial M6x12 Long Hexagonal 10 (M6x6) NEGRO	M6x12 special screw Hexagonal lenght 10 (M6x6) BLACK	2	TORNI-EM6---801
13			Tornillo especial M6x12 Long Hexagonal 20 (M6x12) NEGRO	M6x12 special screw Hexagonal lenght 20 (M6x12) BLACK	2	TORNI-EM6---802
14			Tornillo M6x14 DIN933 NEGRO	M6x14 DIN933 screw BLACK	2	TOZB00M60000107
15			Tapón tornillo M6 DIN933	M6 DIN933 screw cap	2	CAPERUZTOM6-063
16			Tuerca autoblocante M6 DIN985	M6 DIN985 lock nut	4	TUZBM6000000024
17			Tapón tuerca M6	M6 nut cap	4	CAPERUTUM6-21/1
18			Silentblock Ø12xØ6x9	Ø12xØ6x9 silentblock	6	AROPASACABLES-1
19			Casquillo con valona Ø12xØ6,8x7,3	Ø12xØ6,8x7,3 bush with flange	6	CASQUI-1A---750
20			Tornillo allen M5x16 Ø11 ISO7380	M5 x16 Ø11 ISO 7380 allen screw	6	TORNI-I7380-493
21			Tapón tornillo M5 ISO 7380	M5 ISO7380 screw cap	6	TAPON-----85

* NOT USED FOR THIS MODEL

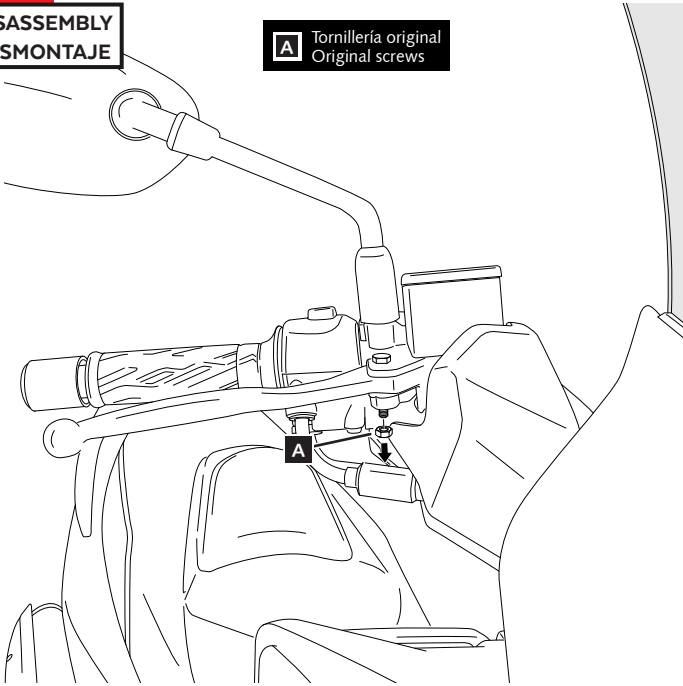
SUZUKI BURGMAN 400 '10-

INSTRUCCIONES DE MONTAJE - MOUNTING INSTRUCTIONS - MONTAGEANLEITUNG

1

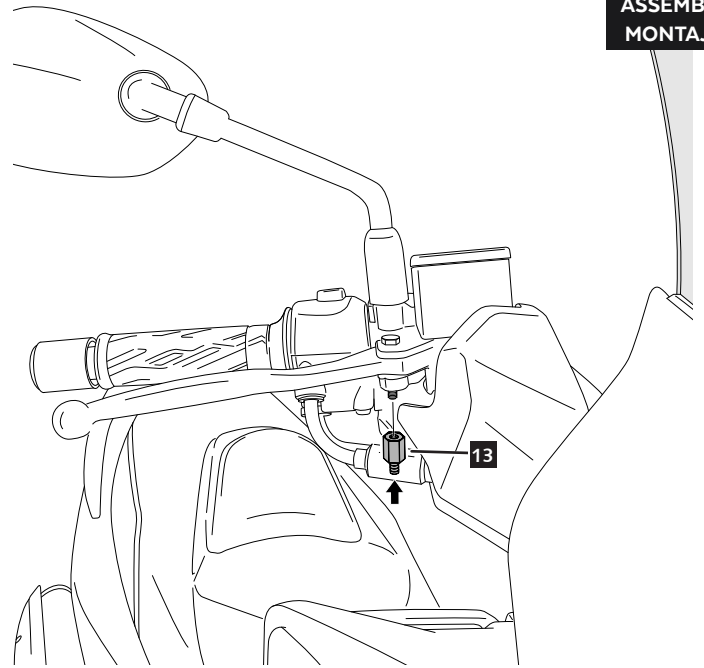
**DISASSEMBLY
DESMONTAJE**

A Tornillería original
Original screws



2

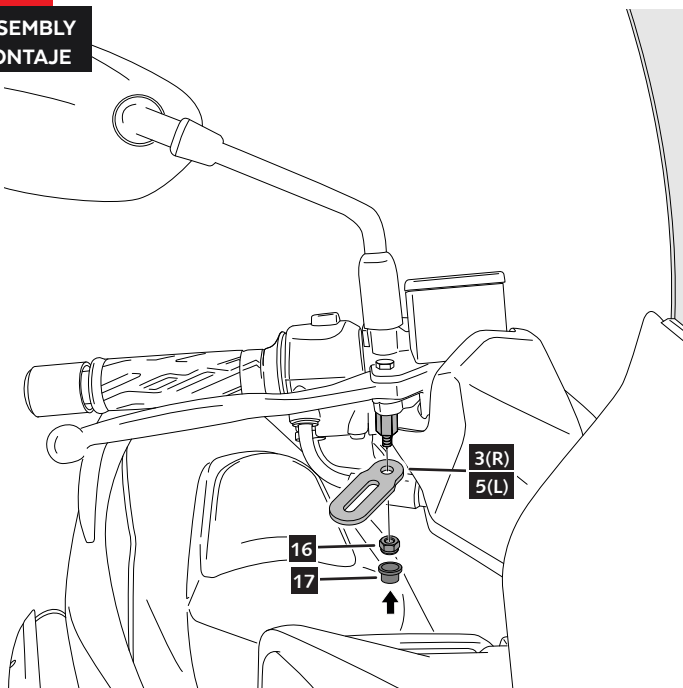
**ASSEMBLY
MONTAJE**



3

**ASSEMBLY
MONTAJE**

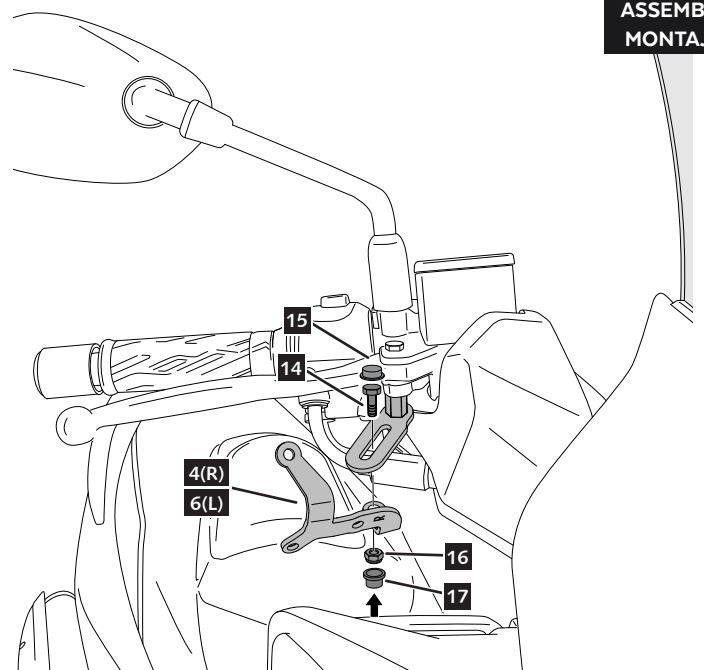
3(R)
5(L)
16
17



4

**ASSEMBLY
MONTAJE**

15
14
4(R)
6(L)
16
17

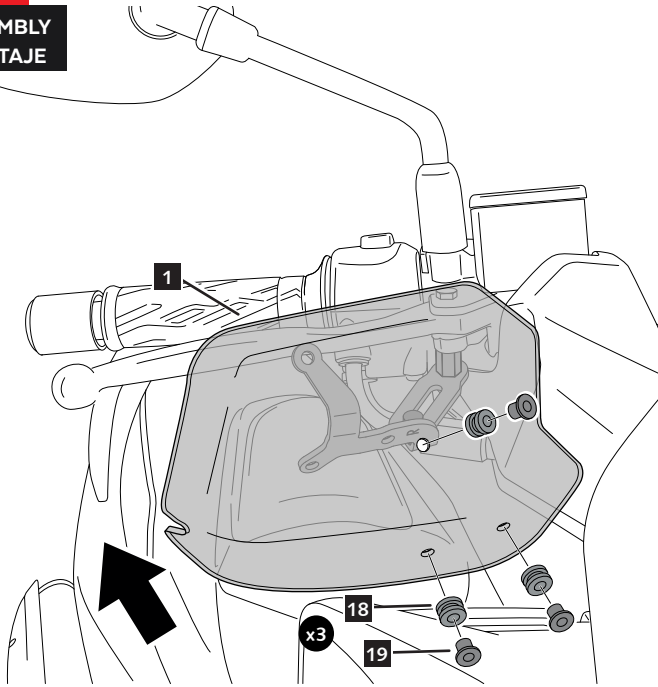


SUZUKI BURGMAN 400 '10-

INSTRUCCIONES DE MONTAJE - MOUNTING INSTRUCTIONS - MONTAGEANLEITUNG

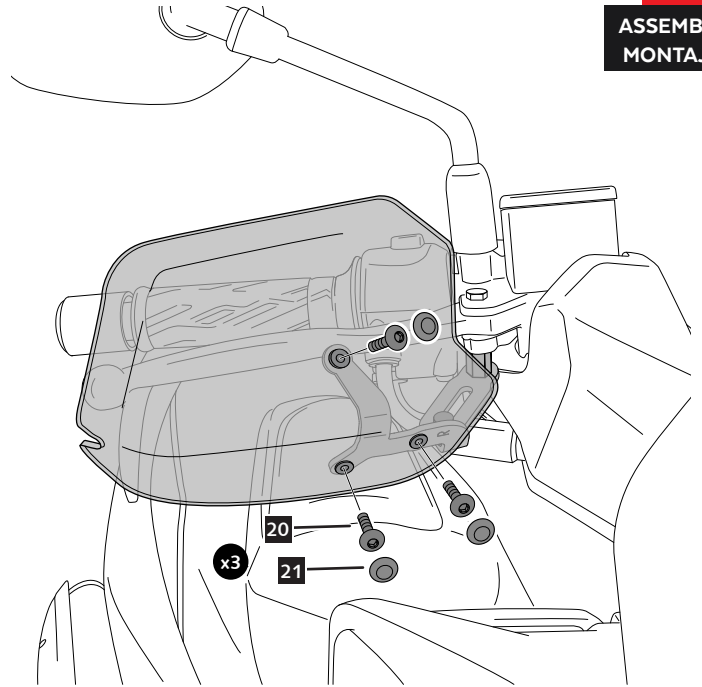
5

ASSEMBLY
MONTAJE



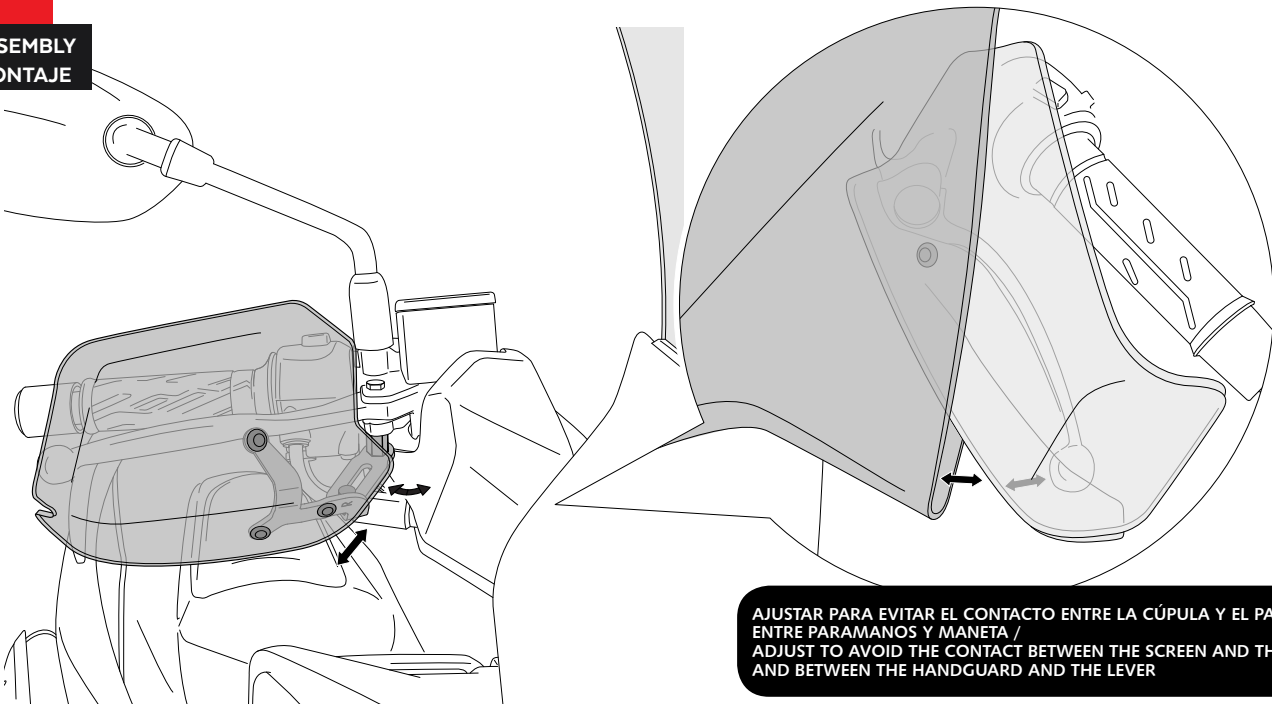
6

ASSEMBLY
MONTAJE



7

ASSEMBLY
MONTAJE



AJUSTAR PARA EVITAR EL CONTACTO ENTRE LA CÚPULA Y EL PARAMANOS, Y ENTRE PARAMANOS Y MANETA /
ADJUST TO AVOID THE CONTACT BETWEEN THE SCREEN AND THE HANDGUARD, AND BETWEEN THE HANDGUARD AND THE LEVER

HONDA PCX 125 '14-

REF 9652

PARAMANOS PARA / HANDSGUARD FOR / HANDPROTEKTOREN FÜR



ID.	*	PIEZA/PART	DESCRIPCIÓN	DESCRIPTION	QTY.	REF.:
1			Paramanos derecho	Right handguard	1	9652F/H/WM3
2			Paramanos izquierdo	Left handguard	1	9652F/H/WM3
3			Soporte metálico derecho R1	R1 right metal support	1	SOPOR-4P-9-9652
4			Soporte metálico derecho R2	R2 right metal support	1	SOPOR-4P-9-9652
5			Soporte metálico izquierdo L1	L1 left metal support	1	SOPOR-4P-9-9652
6			Soporte metálico izquierdo L2	L2 left metal support	1	SOPOR-4P-9-9652
7			Tornillo especial M5x9 Long Hexagonal 10 (M5x8) NEGRO	M5x9 special screw Hexagonal lenght 10 (M5x8) BLACK	2	TORNI-EM5---761
8			Tuerca autoblocante M5	M5 lock nut	2	TUERCA-D982-746
9	*		Tornillo M6x40 DIN912 Negro	M6x40 DIN912 allen screw (black)	2	TORNI-AD912-058
10	*		Arandela metálica M6 DIN125 (negra)	M6 DIN125 metallic washer (black)	2	ARANDEPD125-054
11	*		Tapón tornillo M6 DIN912	M6 DIN912 screw cap	2	TAPON-----88
12			Tornillo especial M6x12 Long Hexagonal 10 (M6x6) NEGRO	M6x12 special screw Hexagonal lenght 10 (M6x6) BLACK	2	TORNI-EM6---801
13	*		Tornillo especial M6x12 Long Hexagonal 20 (M6x12) NEGRO	M6x12 special screw Hexagonal lenght 20 (M6x12) BLACK	2	TORNI-EM6---802
14			Tornillo M6x14 DIN933 NEGRO	M6x14 DIN933 screw BLACK	2	TOZB00M60000107
15			Tapón tornillo M6 DIN933	M6 DIN933 screw cap	2	CAPERUZTOM6-063
16			Tuerca autoblocante M6 DIN985	M6 DIN985 lock nut	4	TUZBM6000000024
17			Tapón tuerca M6	M6 nut cap	4	CAPERUTUM6-21/1
18			Silentblock Ø12xØ6x9	Ø12xØ6x9 silentblock	6	AROPASACABLES-1
19			Casquillo con valona Ø12xØ6,8x7,3	Ø12xØ6,8x7,3 bush with flange	6	CASQUI-1A---750
20			Tornillo allen M5x16 Ø11 ISO7380	M5 x16 Ø11 ISO 7380 allen screw	6	TORNI-I7380-493
21			Tapón tornillo M5 ISO 7380	M5 ISO7380 screw cap	6	TAPON-----85

* NOT USED FOR THIS MODEL

HONDA PCX 125 '14-

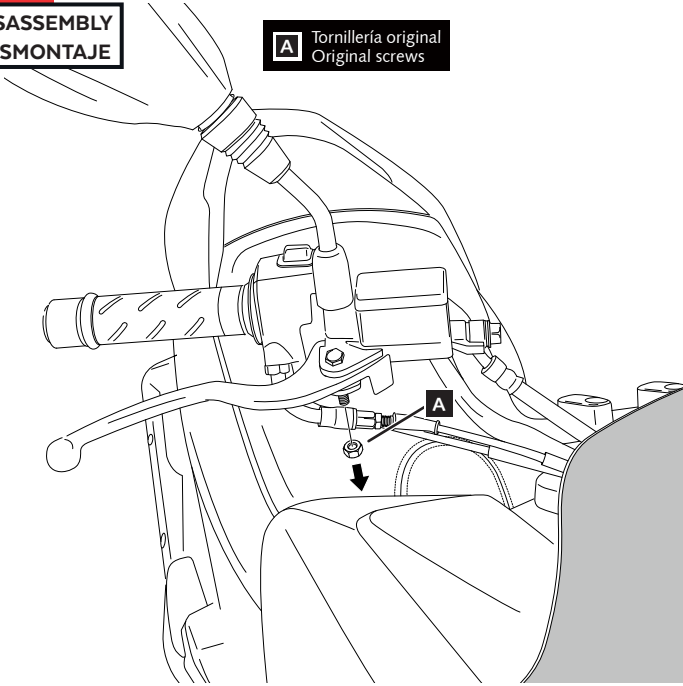
INSTRUCCIONES DE MONTAJE - MOUNTING INSTRUCTIONS - MONTAGEANLEITUNG

LADO DERECHO - RIGHT SIDE - RECHTE SEITE

1

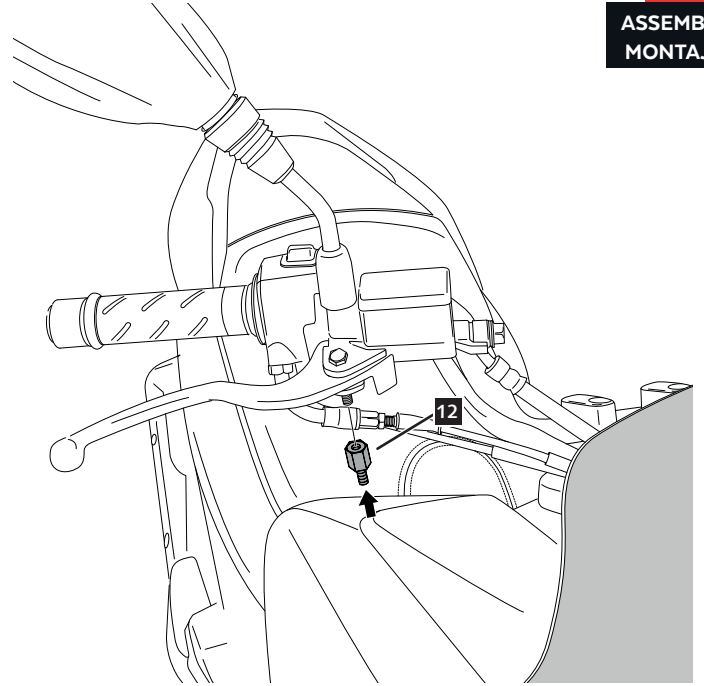
DISASSEMBLY
DESMONTAJE

A Tornillería original
Original screws



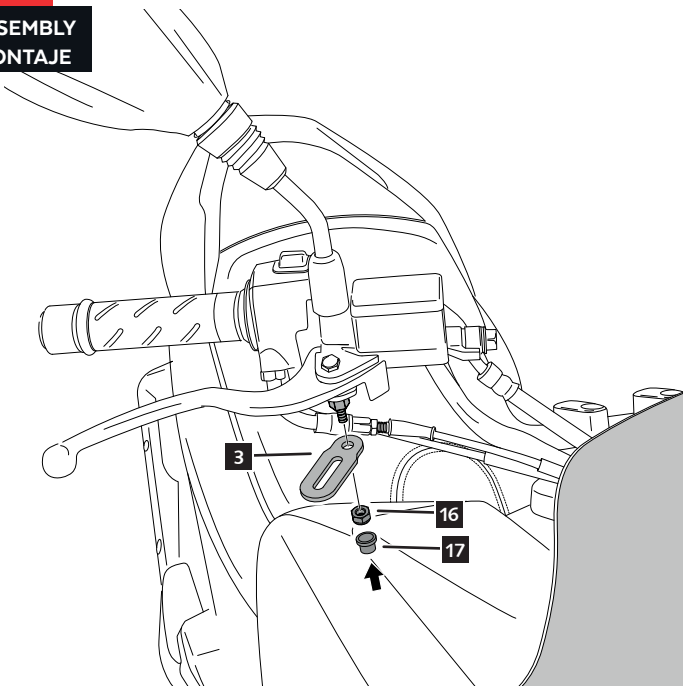
2

ASSEMBLY
MONTAJE



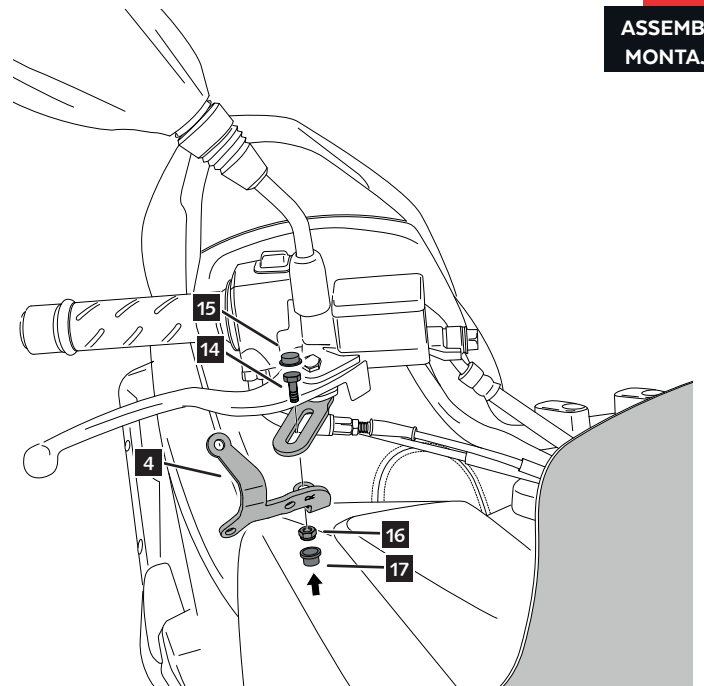
3

ASSEMBLY
MONTAJE



4

ASSEMBLY
MONTAJE



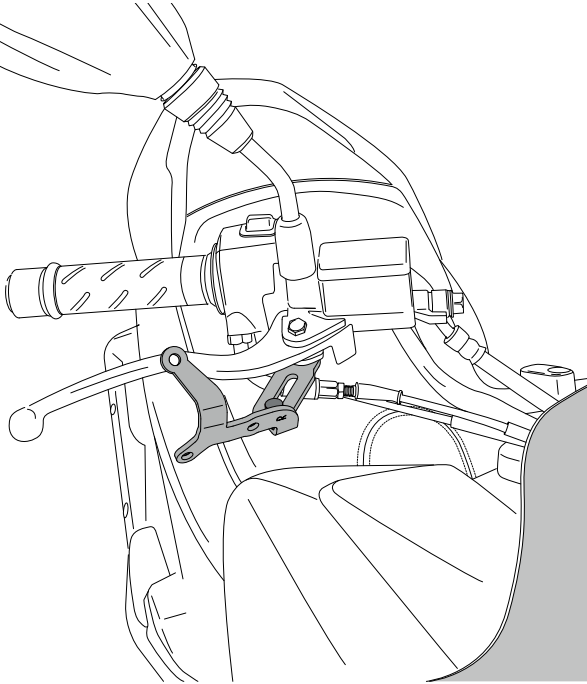
HONDA PCX 125 '14-

INSTRUCCIONES DE MONTAJE - MOUNTING INSTRUCTIONS - MONTAGEANLEITUNG

LADO DERECHO - RIGHT SIDE - RECHTE SEITE

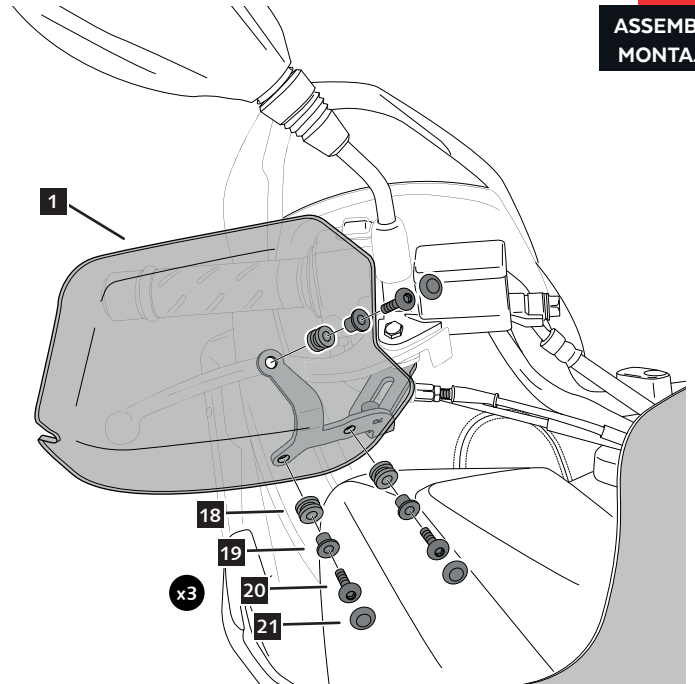
5

ASSEMBLY
MONTAJE



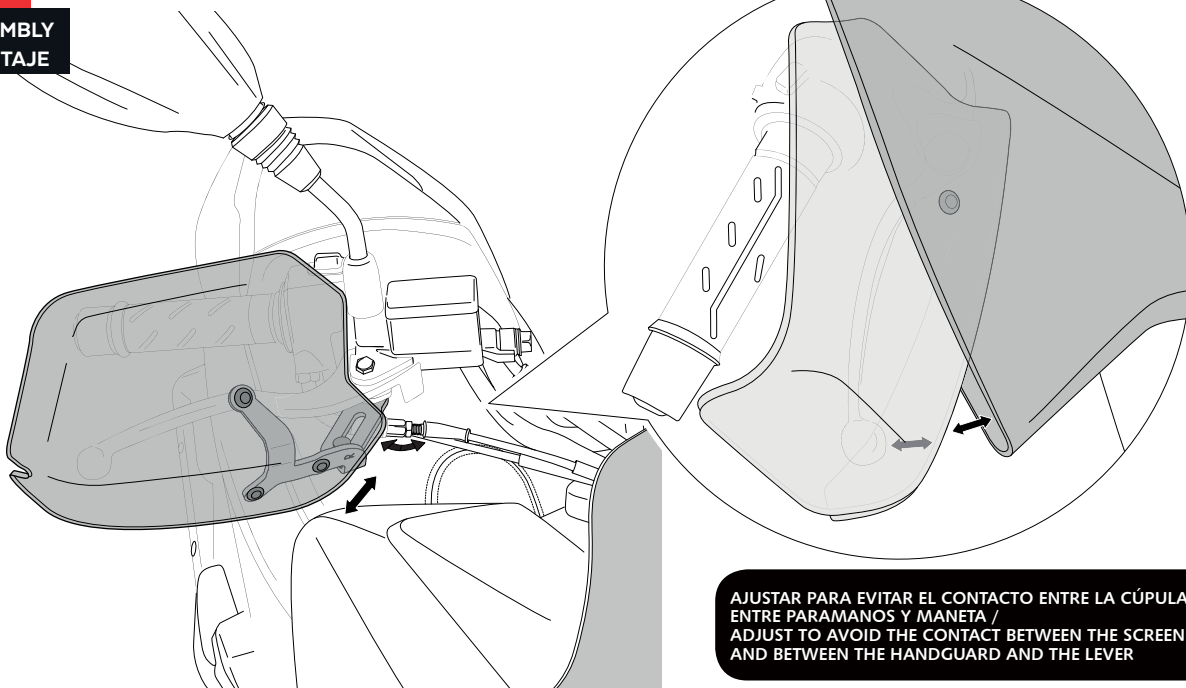
6

ASSEMBLY
MONTAJE



7

ASSEMBLY
MONTAJE



AJUSTAR PARA EVITAR EL CONTACTO ENTRE LA CÚPULA Y EL PARAMANOS, Y ENTRE PARAMANOS Y MANETA /
ADJUST TO AVOID THE CONTACT BETWEEN THE SCREEN AND THE HANDGUARD, AND BETWEEN THE HANDGUARD AND THE LEVER

HONDA PCX 125 '14-

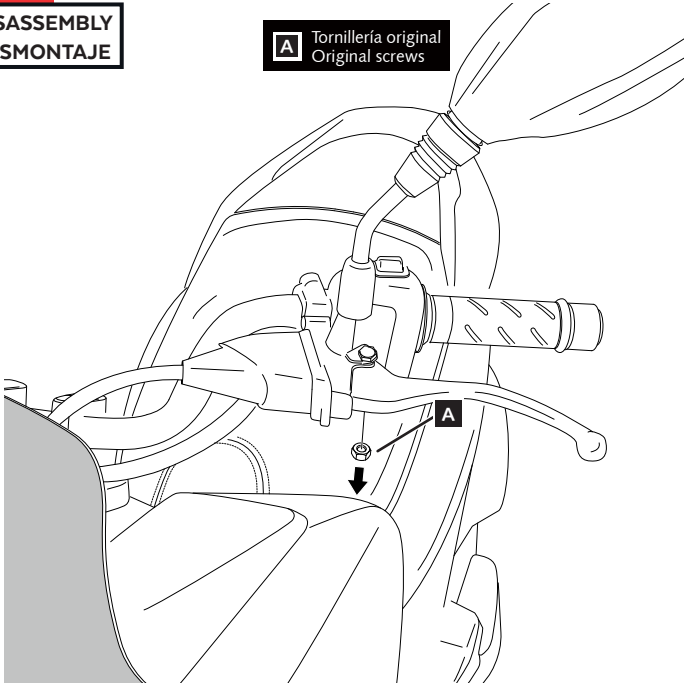
INSTRUCCIONES DE MONTAJE - MOUNTING INSTRUCTIONS - MONTAGEANLEITUNG

LADO IZQUIERDO - LEFT SIDE - LINKE SEITE

1

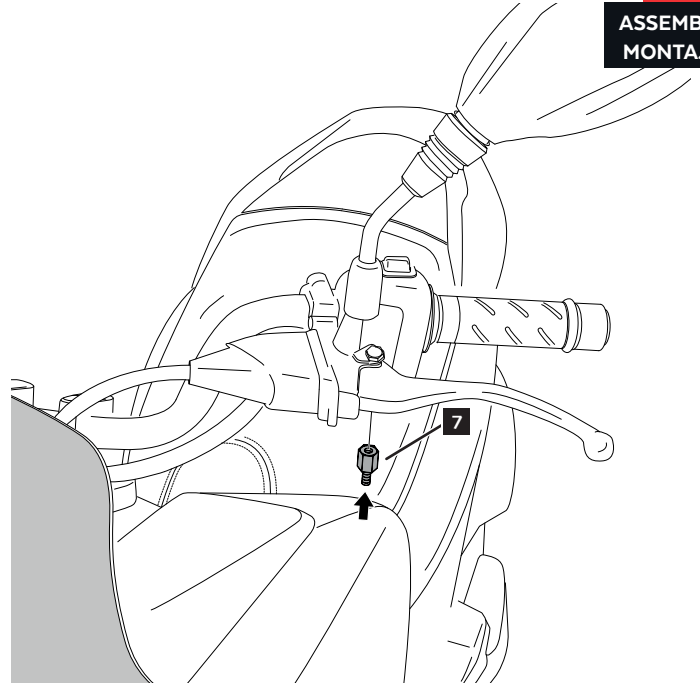
DISASSEMBLY
DESMONTAJE

A Tornillería original
Original screws



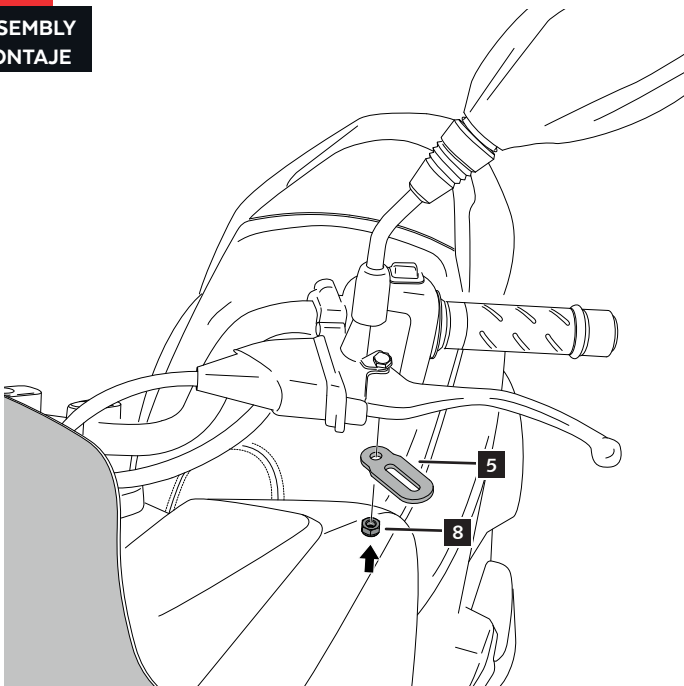
2

ASSEMBLY
MONTAJE



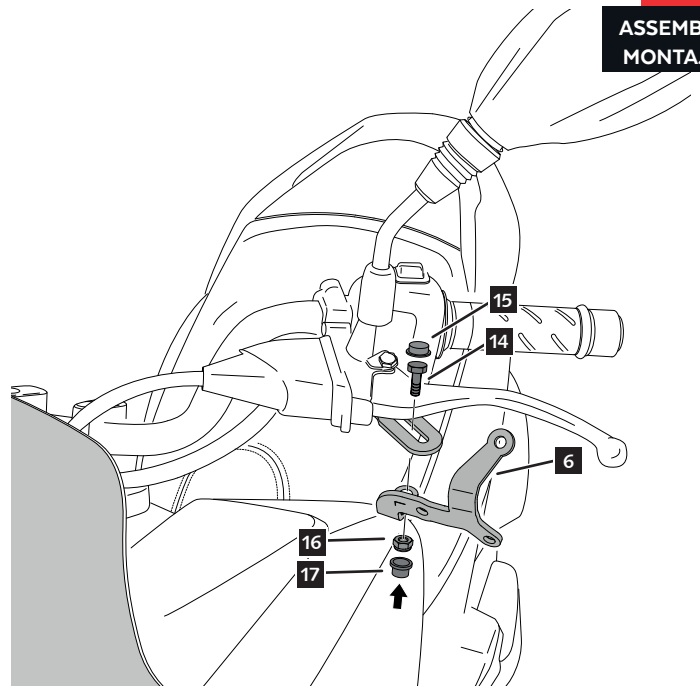
3

ASSEMBLY
MONTAJE



4

ASSEMBLY
MONTAJE



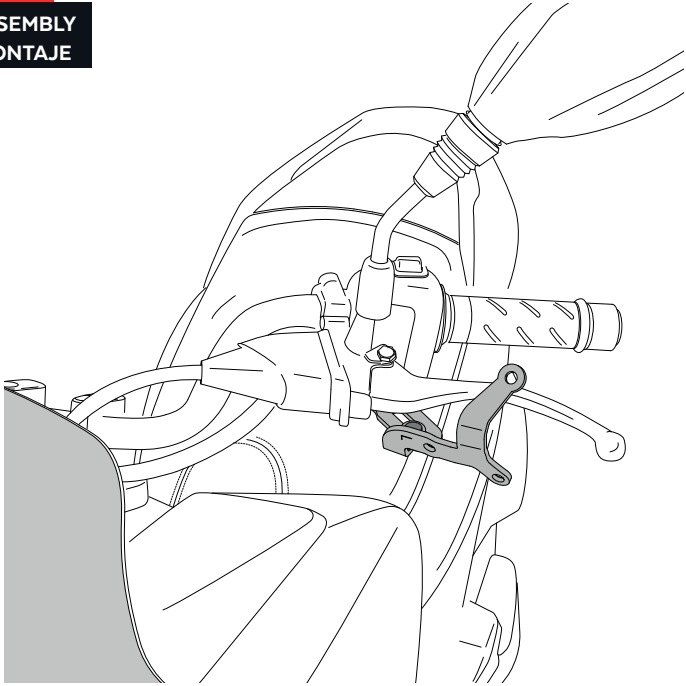
HONDA PCX 125 '14-

INSTRUCCIONES DE MONTAJE - MOUNTING INSTRUCTIONS - MONTAGEANLEITUNG

LADO IZQUIERDO - LEFT SIDE - LINKE SEITE

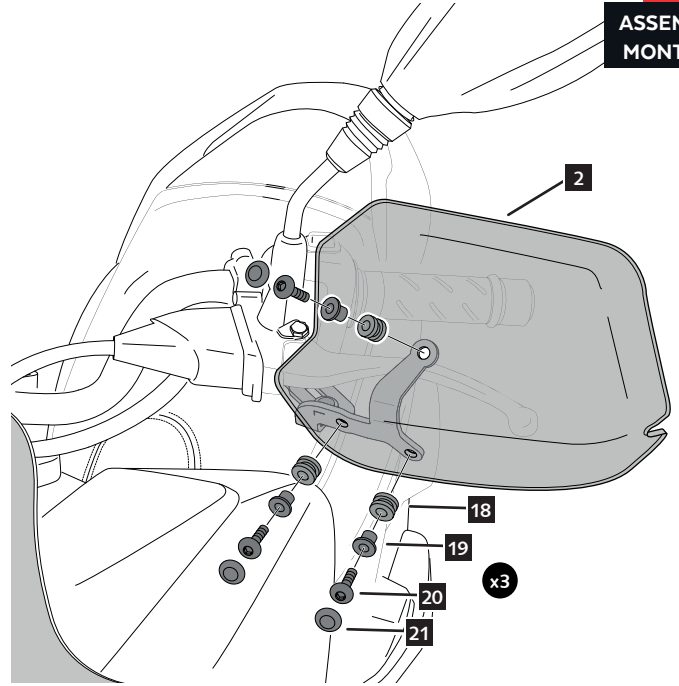
5

ASSEMBLY
MONTAJE



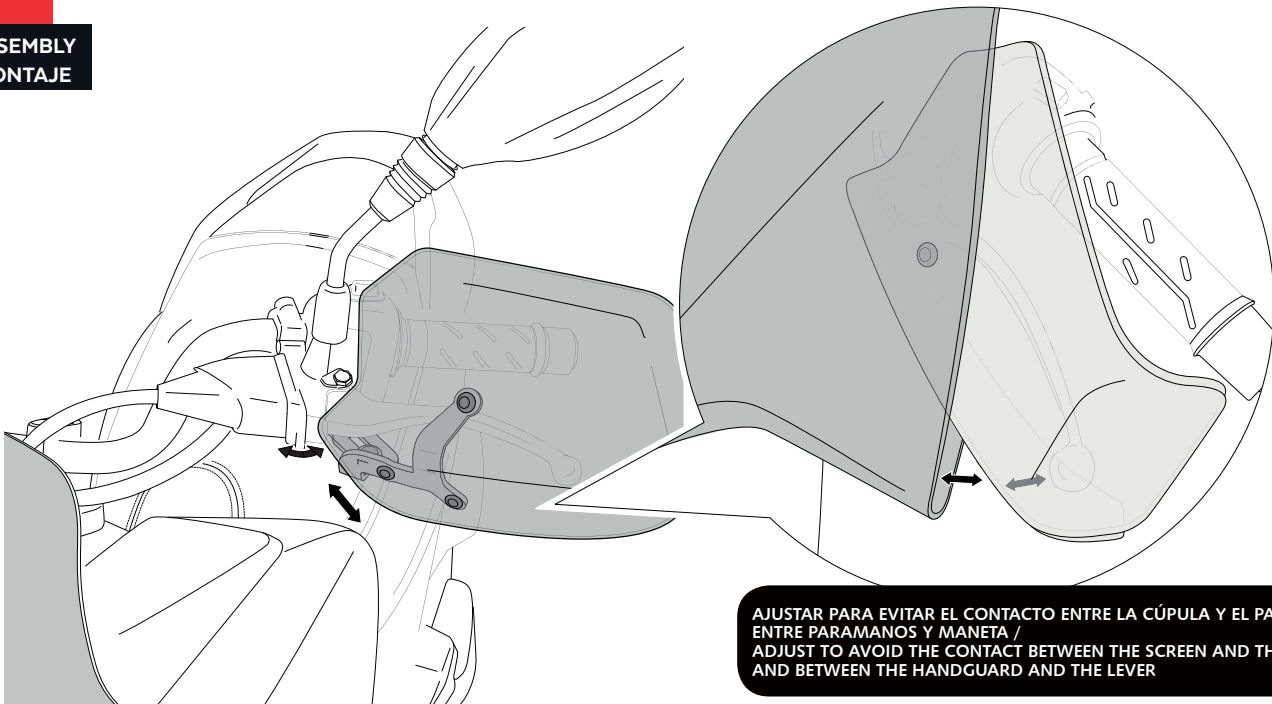
6

ASSEMBLY
MONTAJE



7

ASSEMBLY
MONTAJE



AJUSTAR PARA EVITAR EL CONTACTO ENTRE LA CÚPULA Y EL PARAMANOS, Y ENTRE PARAMANOS Y MANETA /
ADJUST TO AVOID THE CONTACT BETWEEN THE SCREEN AND THE HANDGUARD, AND BETWEEN THE HANDGUARD AND THE LEVER

KYMCO AK-550 '17-

REF 9652

PARAMANOS PARA / HANDSGUARD FOR / HANDPROTEKTOREN FÜR



ID.	*	PIEZA/PART	DESCRIPCIÓN	DESCRIPTION	QTY.	REF.:
1			Paramanos derecho	Right handguard	1	9652F/H/WM3
2			Paramanos izquierdo	Left handguard	1	9652F/H/WM3
3			Soporte metálico derecho R1	R1 right metal support	1	SOPOR-4P-9-9652
4			Soporte metálico derecho R2	R2 right metal support	1	SOPOR-4P-9-9652
5			Soporte metálico izquierdo L1	L1 left metal support	1	SOPOR-4P-9-9652
6			Soporte metálico izquierdo L2	L2 left metal support	1	SOPOR-4P-9-9652
7	*		Tornillo especial M5x9 Long Hexagonal 10 (M5x8) NEGRO	M5x9 special screw Hexagonal lenght 10 (M5x8) BLACK	2	TORNI-EM5---761
8	*		Tuerca autoblocante M5	M5 lock nut	2	TUERCA-D982-746
9			Tornillo M6x40 DIN912 Negro	M6x40 DIN912 allen screw (black)	2	TORNI-AD912-058
10			Arandela metálica M6 DIN125 (negra)	M6 DIN125 metallic washer (black)	2	ARANDEPD125-054
11			Tapón tornillo M6 DIN912	M6 DIN912 screw cap	2	TAPON-----88
12			Tornillo especial M6x12 Long Hexagonal 10 (M6x6) NEGRO	M6x12 special screw Hexagonal lenght 10 (M6x6) BLACK	2	TORNI-EM6---801
13	*		Tornillo especial M6x12 Long Hexagonal 20 (M6x12) NEGRO	M6x12 special screw Hexagonal lenght 20 (M6x12) BLACK	2	TORNI-EM6---802
14			Tornillo M6x14 DIN933 NEGRO	M6x14 DIN933 screw BLACK	2	TOZB00M60000107
15			Tapón tornillo M6 DIN933	M6 DIN933 screw cap	2	CAPERUZTOM6-063
16			Tuerca autoblocante M6 DIN985	M6 DIN985 lock nut	4	TUZBM6000000024
17			Tapón tuerca M6	M6 nut cap	4	CAPERUTUM6-21/1
18			Silentblock Ø12xØ6x9	Ø12xØ6x9 silentblock	6	AROPASACABLES-1
19			Casquillo con valona Ø12xØ6,8x7,3	Ø12xØ6,8x7,3 bush with flange	6	CASQUI-1A---750
20			Tornillo allen M5x16 Ø11 ISO7380	M5 x16 Ø11 ISO 7380 allen screw	6	TORNI-I7380-493
21			Tapón tornillo M5 ISO 7380	M5 ISO7380 screw cap	6	TAPON-----85

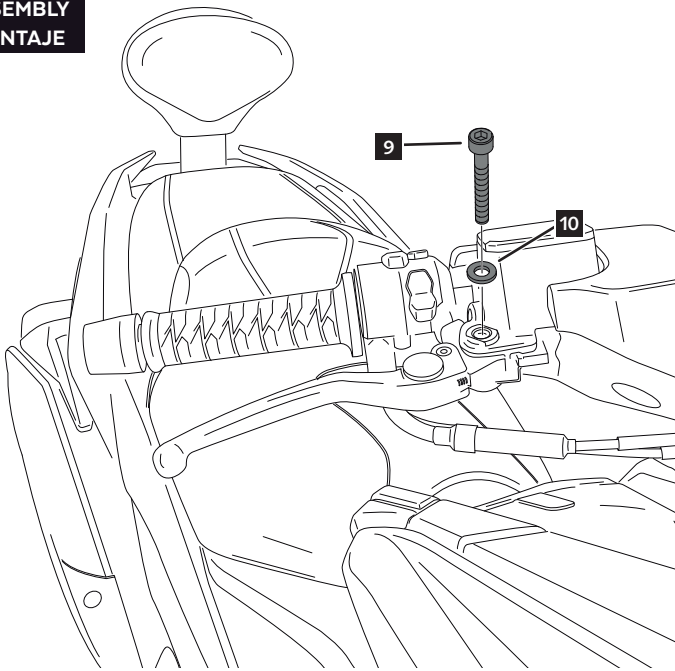
* NOT USED FOR THIS MODEL

KYMCO AK-550 '17-

INSTRUCCIONES DE MONTAJE - MOUNTING INSTRUCTIONS - MONTAGEANLEITUNG

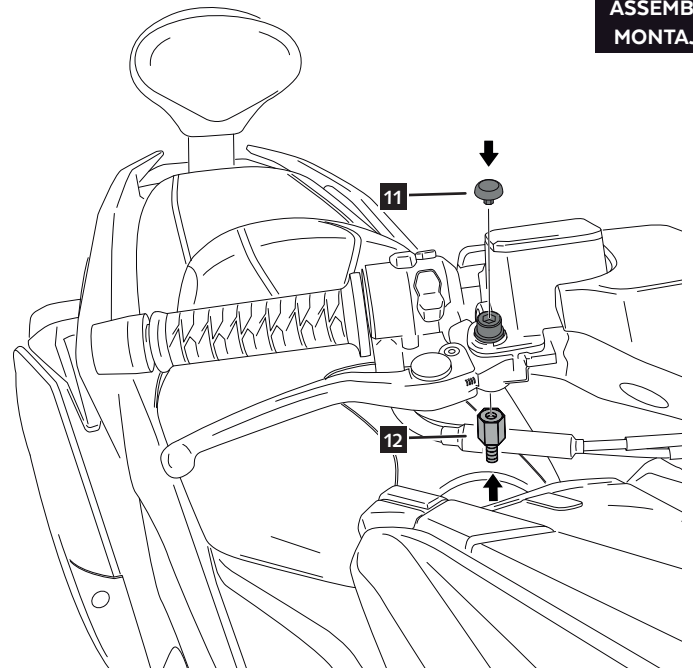
1

ASSEMBLY
MONTAJE



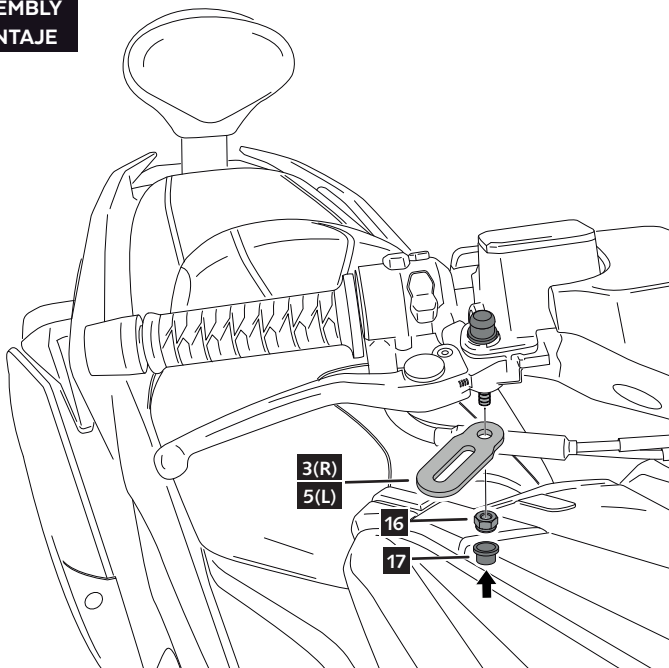
2

ASSEMBLY
MONTAJE



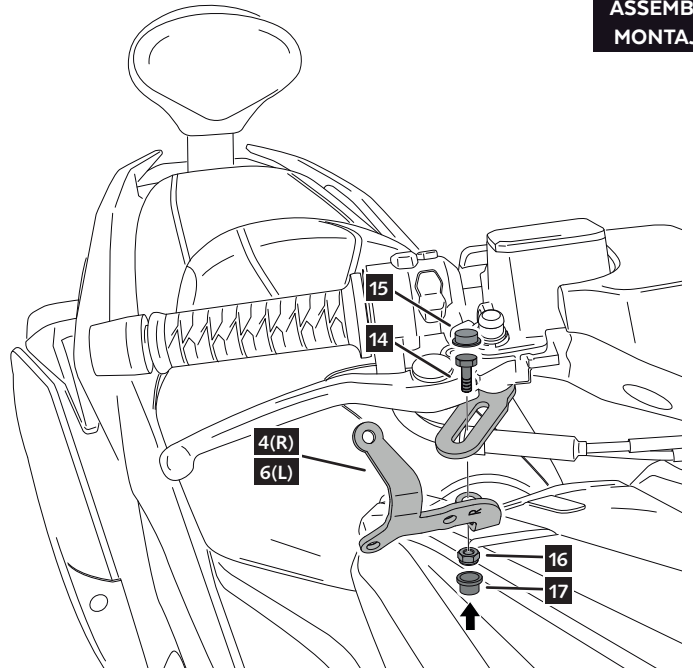
3

ASSEMBLY
MONTAJE



4

ASSEMBLY
MONTAJE

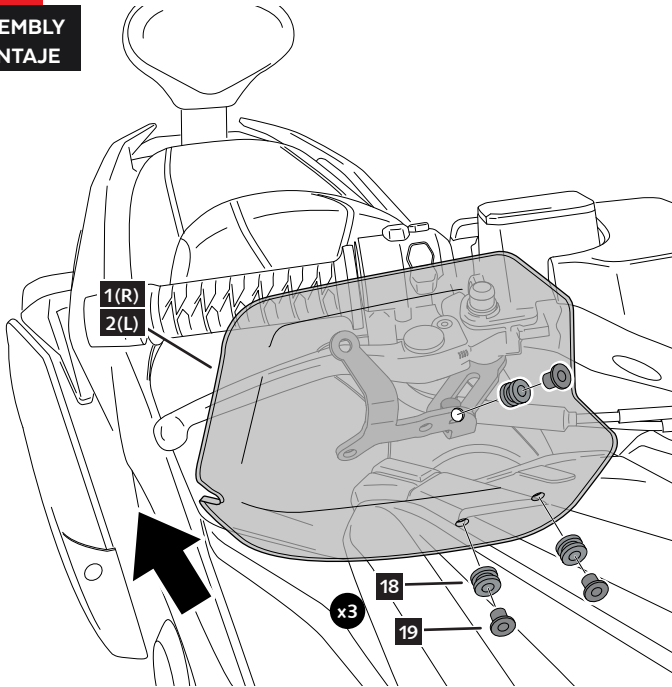


KYMCO AK-550 '17-

INSTRUCCIONES DE MONTAJE - MOUNTING INSTRUCTIONS - MONTAGEANLEITUNG

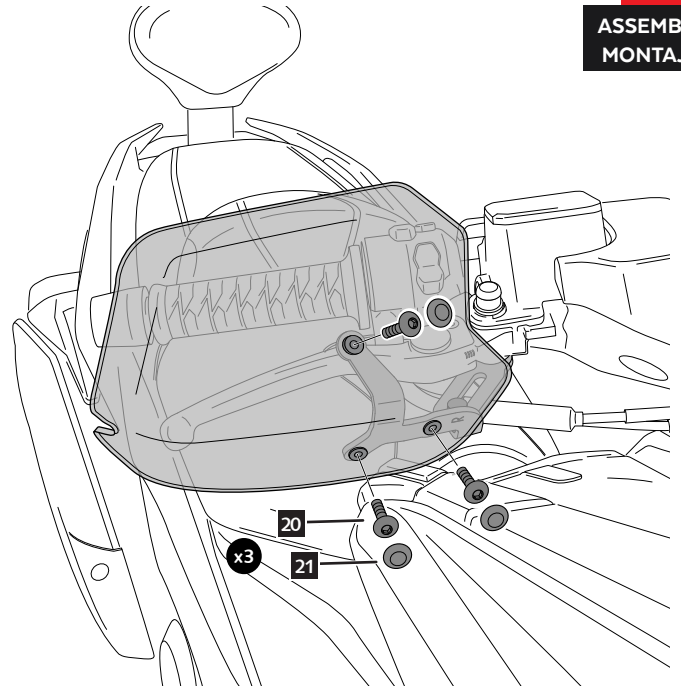
5

ASSEMBLY
MONTAJE



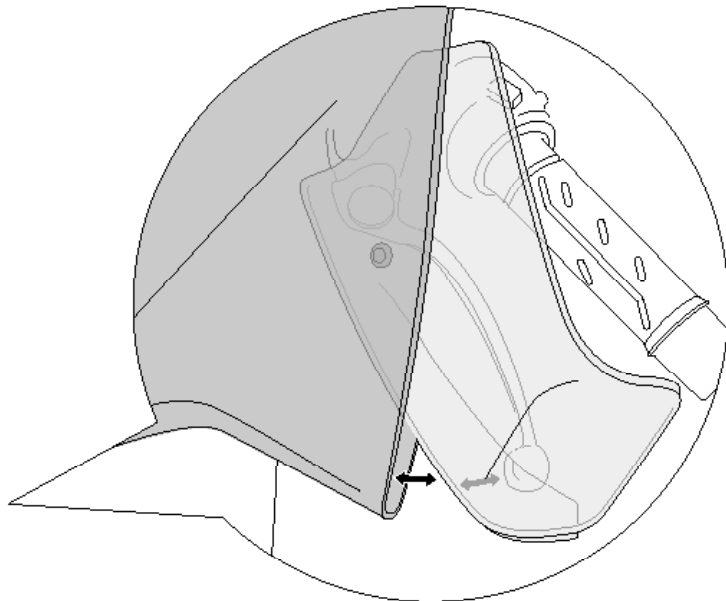
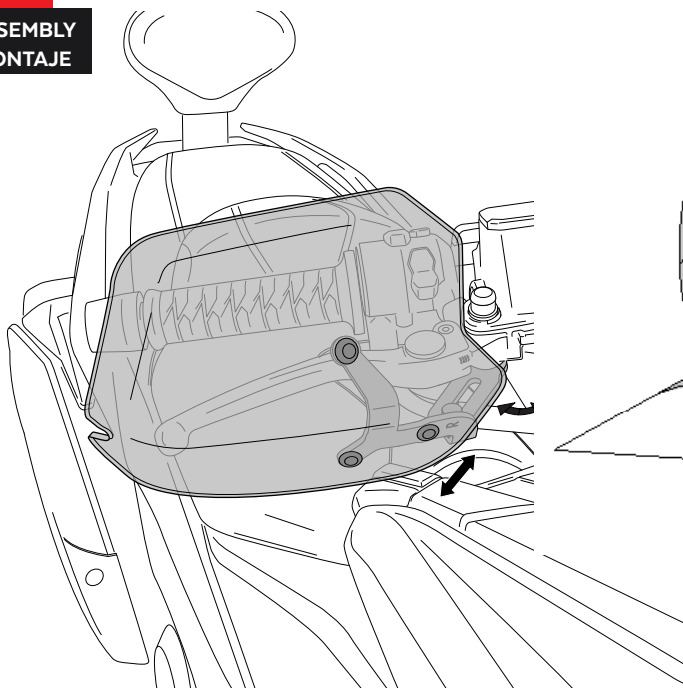
6

ASSEMBLY
MONTAJE



7

ASSEMBLY
MONTAJE



AJUSTAR PARA EVITAR EL CONTACTO ENTRE LA CÚPULA Y EL PARAMANOS, Y ENTRE PARAMANOS Y MANETA /
ADJUST TO AVOID THE CONTACT BETWEEN THE SCREEN AND THE HANDGUARD, AND BETWEEN THE HANDGUARD AND THE LEVER

YAMAHA N-MAX 125

REF 9652

PARAMANOS PARA / HANDSGUARD FOR / HANDPROTEKTOREN FÜR



1 Person



20 min



INTERMEDIATE



FIX



Nº 10

RATCHET



Nº 10

ALLEN



Nº 3

ID.	*	PIEZA/PART	DESCRIPCIÓN	DESCRIPTION	QTY.	REF.:
1			Paramanos derecho	Right handguard	1	9652F/H/WM3
2			Paramanos izquierdo	Left handguard	1	9652F/H/WM3
3			Soporte metálico derecho R1	R1 right metal support	1	SOPOR-4P-9-9652
4			Soporte metálico derecho R2	R2 right metal support	1	SOPOR-4P-9-9652
5			Soporte metálico izquierdo L1	L1 left metal support	1	SOPOR-4P-9-9652
6			Soporte metálico izquierdo L2	L2 left metal support	1	SOPOR-4P-9-9652
7	*		Tornillo especial M5x9 Long Hexagonal 10 (M5x8) NEGRO	M5x9 special screw Hexagonal lenght 10 (M5x8) BLACK	2	TORNI-EM5---761
8	*		Tuerca autoblocante M5	M5 lock nut	2	TUERCA-D982-746
9	*		Tornillo M6x40 DIN912 Negro	M6x40 DIN912 allen screw (black)	2	TORNI-AD912-058
10	*		Arandela metálica M6 DIN125 (negra)	M6 DIN125 metallic washer (black)	2	ARANDEPD125-054
11	*		Tapón tornillo M6 DIN912	M6 DIN912 screw cap	2	TAPON-----88
12			Tornillo especial M6x12 Long Hexagonal 10 (M6x6) NEGRO	M6x12 special screw Hexagonal lenght 10 (M6x6) BLACK	2	TORNI-EM6---801
13	*		Tornillo especial M6x12 Long Hexagonal 20 (M6x12) NEGRO	M6x12 special screw Hexagonal lenght 20 (M6x12) BLACK	2	TORNI-EM6---802
14			Tornillo M6x14 DIN933 NEGRO	M6x14 DIN933 screw BLACK	2	TOZB00M60000107
15			Tapón tornillo M6 DIN933	M6 DIN933 screw cap	2	CAPERUZTOM6-063
16			Tuerca autoblocante M6 DIN985	M6 DIN985 lock nut	4	TUZBM6000000024
17			Tapón tuerca M6	M6 nut cap	4	CAPERUTUM6-21/1
18			Silentblock Ø12xØ6x9	Ø12xØ6x9 silentblock	6	AROPASACABLES-1
19			Casquillo con valona Ø12xØ6,8x7,3	Ø12xØ6,8x7,3 bush with flange	6	CASQUI-1A---750
20			Tornillo allen M5x16 Ø11 ISO7380	M5 x16 Ø11 ISO 7380 allen screw	6	TORNI-I7380-493
21			Tapón tornillo M5 ISO 7380	M5 ISO7380 screw cap	6	TAPON-----85

* NOT USED FOR THIS MODEL

YAMAHA N-MAX 125

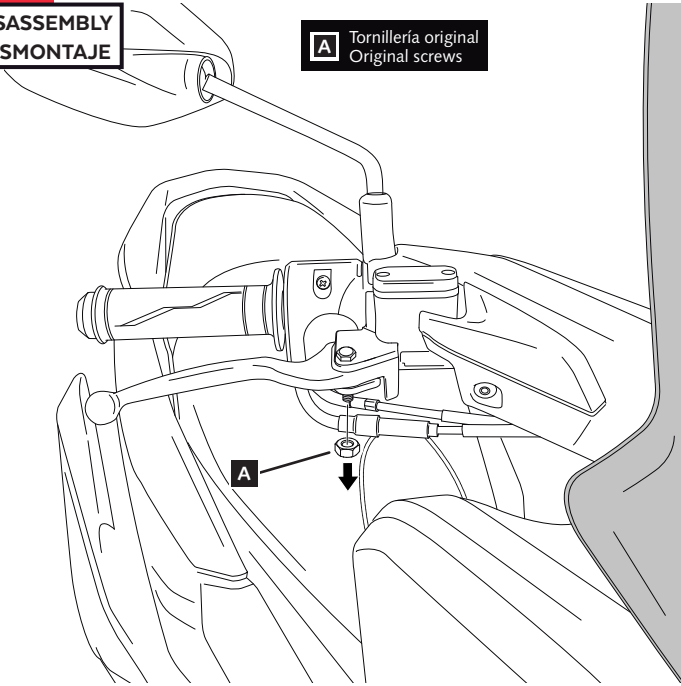
INSTRUCCIONES DE MONTAJE - MOUNTING INSTRUCTIONS - MONTAGEANLEITUNG

LADO DERECHO - RIGHT SIDE - RECHTE SEITE

1

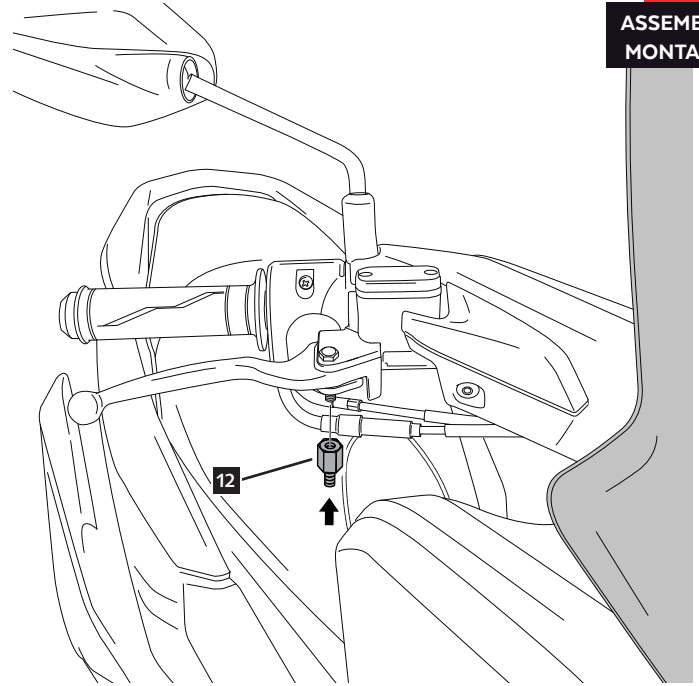
DISASSEMBLY
DESMONTAJE

A Tornillería original
Original screws



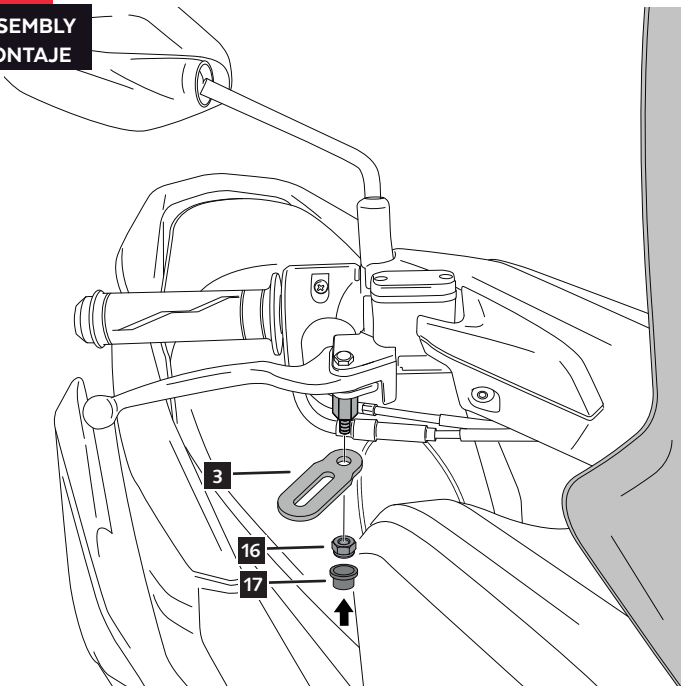
2

ASSEMBLY
MONTAJE



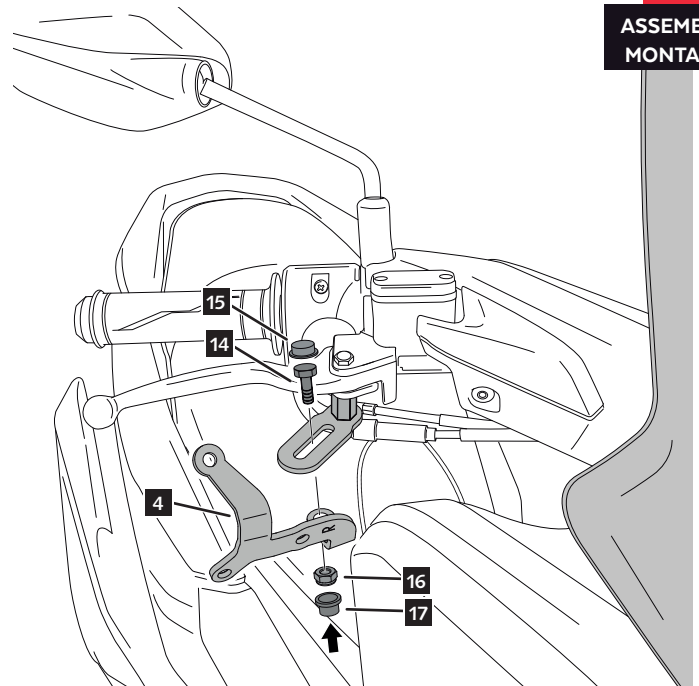
3

ASSEMBLY
MONTAJE



4

ASSEMBLY
MONTAJE



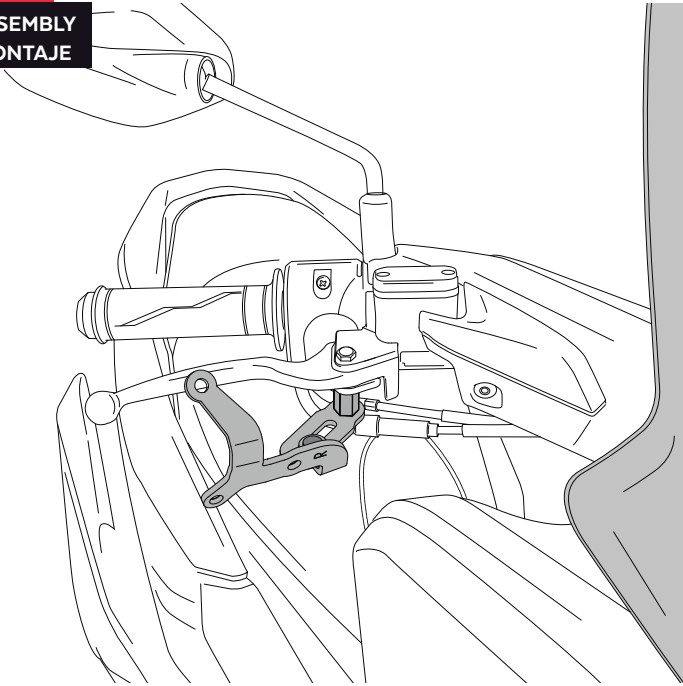
YAMAHA N-MAX 125

INSTRUCCIONES DE MONTAJE - MOUNTING INSTRUCTIONS - MONTAGEANLEITUNG

LADO DERECHO - RIGHT SIDE - RECHTE SEITE

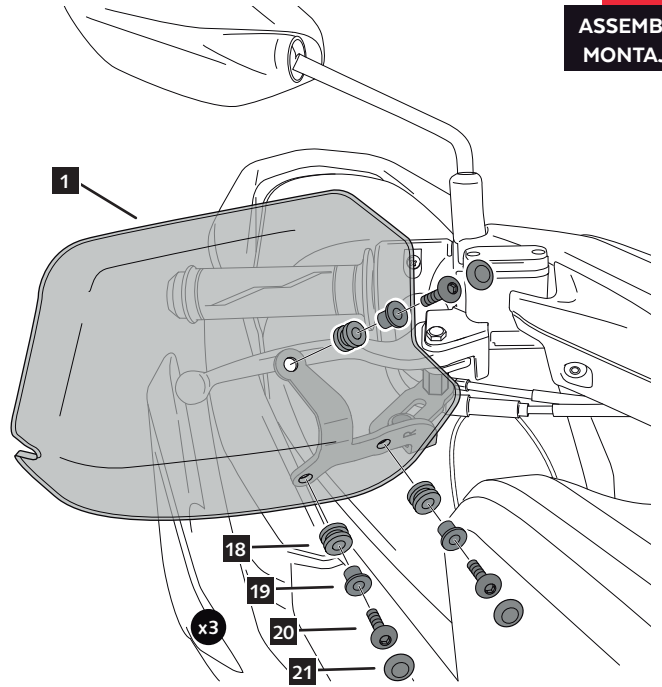
5

ASSEMBLY
MONTAJE



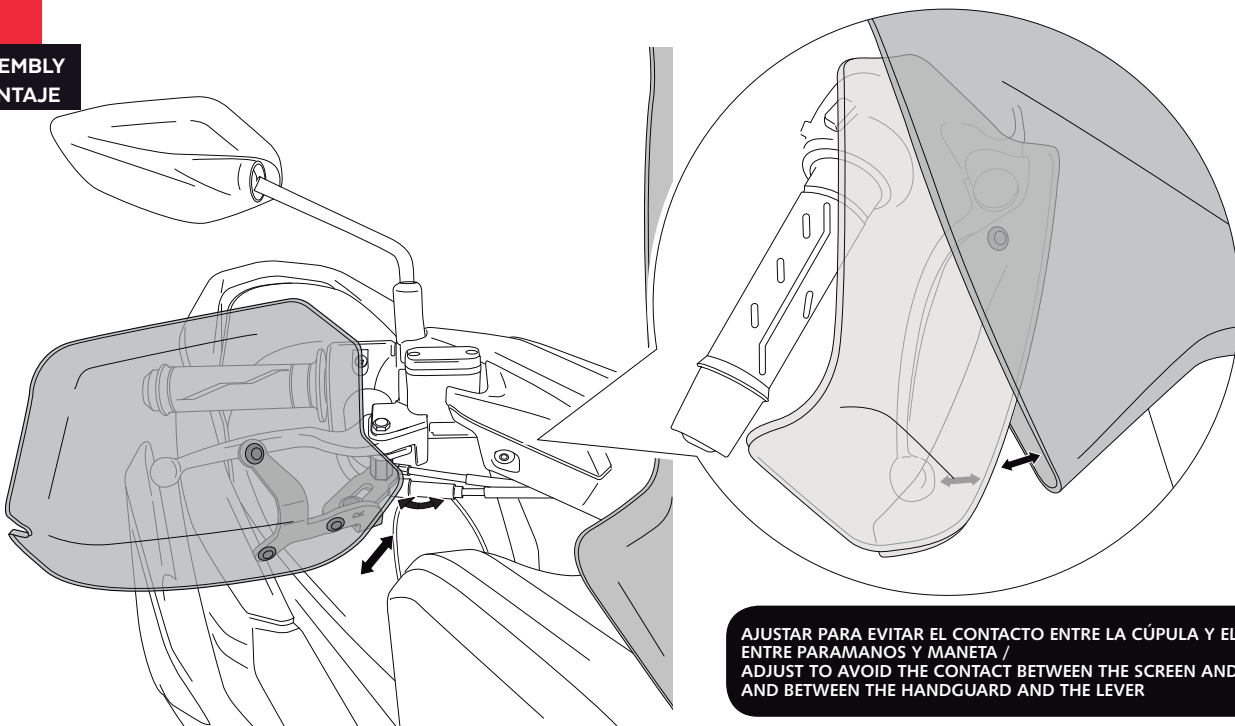
6

ASSEMBLY
MONTAJE



7

ASSEMBLY
MONTAJE



AJUSTAR PARA EVITAR EL CONTACTO ENTRE LA CÚPULA Y EL PARAMANOS, Y ENTRE PARAMANOS Y MANETA /
ADJUST TO AVOID THE CONTACT BETWEEN THE SCREEN AND THE HANDGUARD, AND BETWEEN THE HANDGUARD AND THE LEVER

YAMAHA N-MAX 125

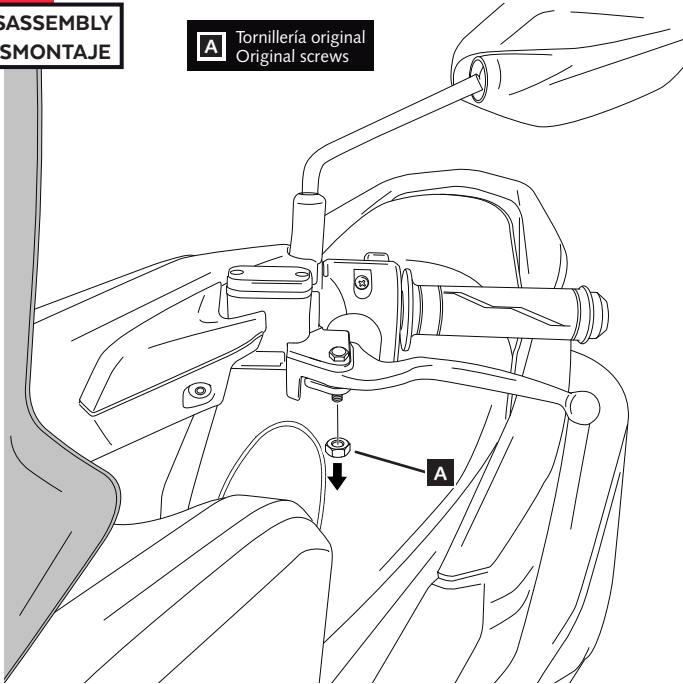
INSTRUCCIONES DE MONTAJE - MOUNTING INSTRUCTIONS - MONTAGEANLEITUNG

LADO IZQUIERDO - LEFT SIDE - LINKE SEITE

1

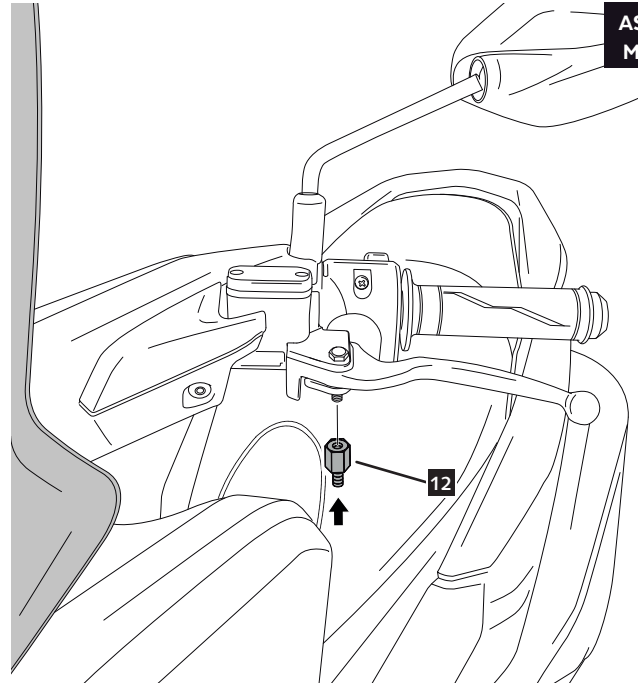
DISASSEMBLY
DESMONTAJE

A Tornillería original
Original screws



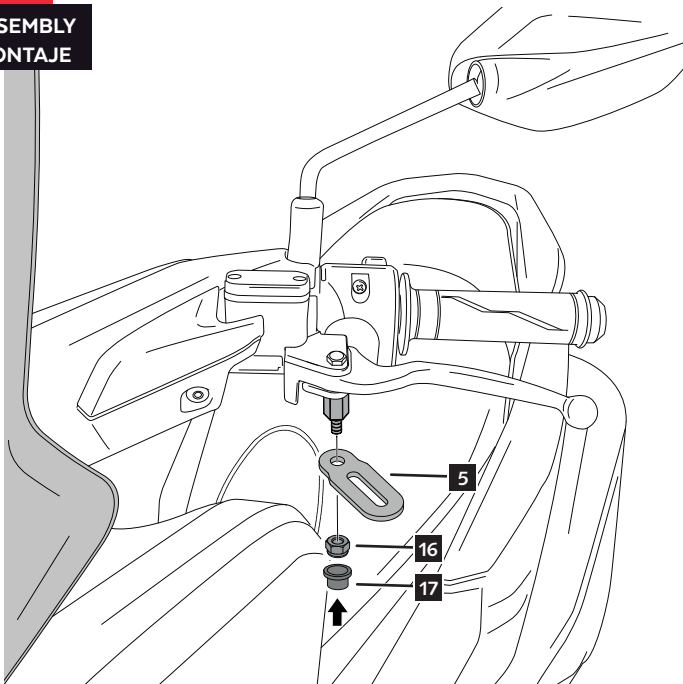
2

ASSEMBLY
MONTAJE



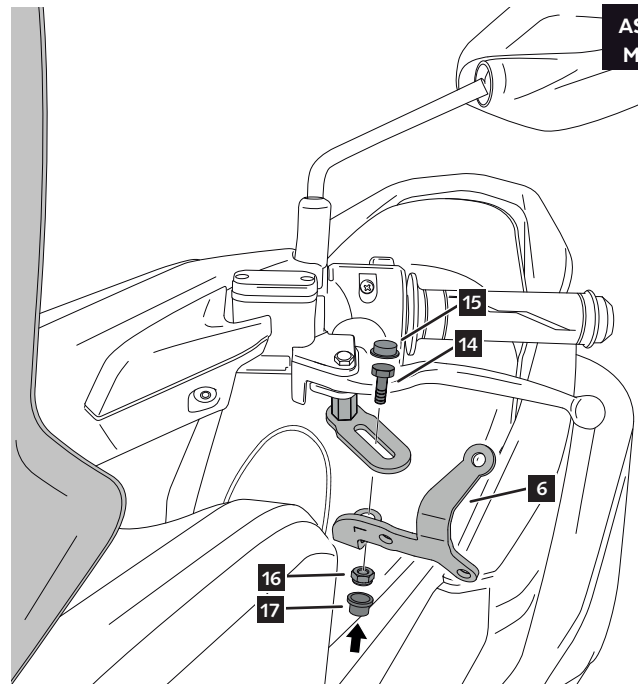
3

ASSEMBLY
MONTAJE



4

ASSEMBLY
MONTAJE



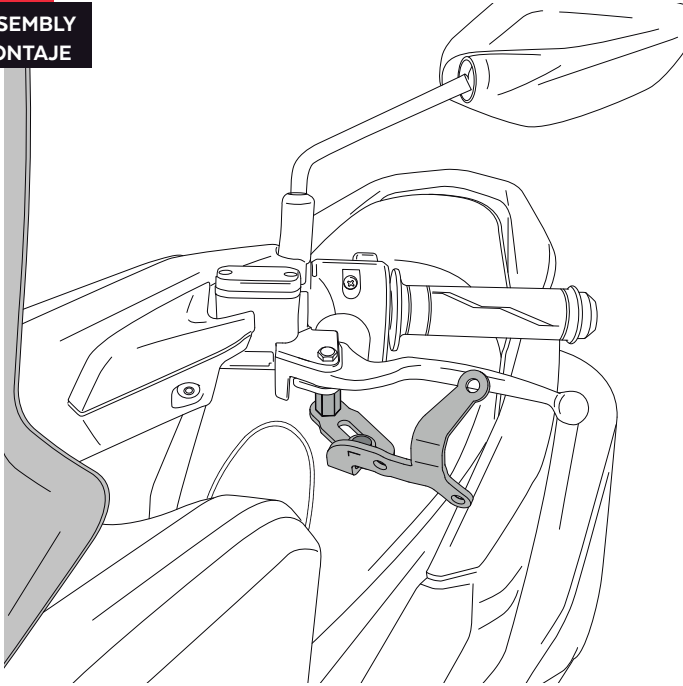
YAMAHA N-MAX 125

INSTRUCCIONES DE MONTAJE - MOUNTING INSTRUCTIONS - MONTAGEANLEITUNG

LADO IZQUIERDO - LEFT SIDE - LINKE SEITE

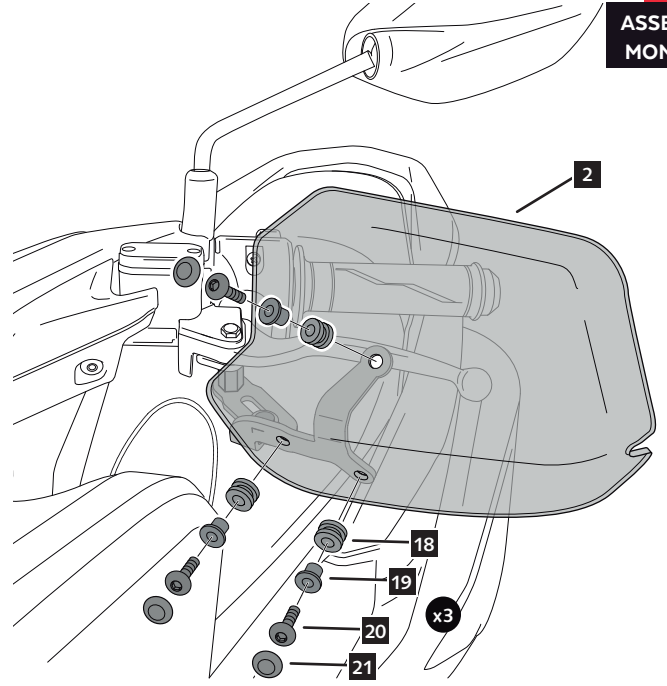
5

ASSEMBLY
MONTAJE



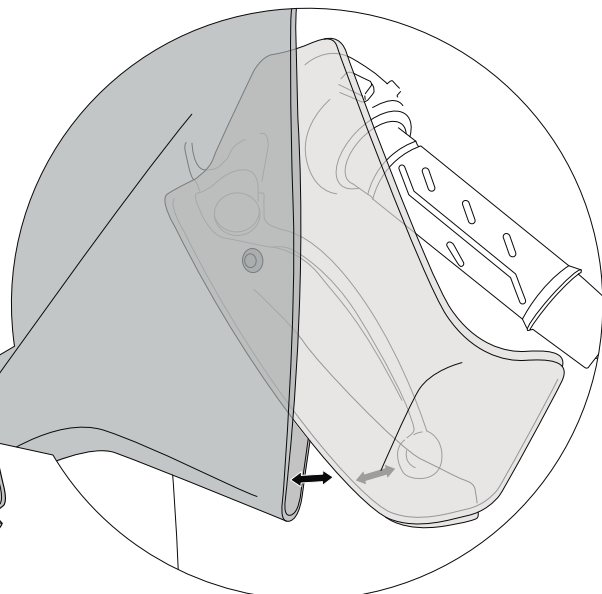
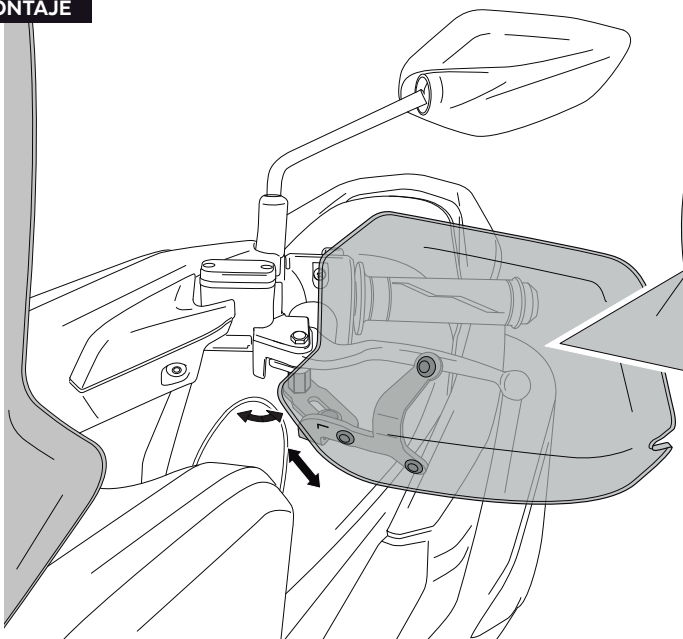
6

ASSEMBLY
MONTAJE



7

ASSEMBLY
MONTAJE

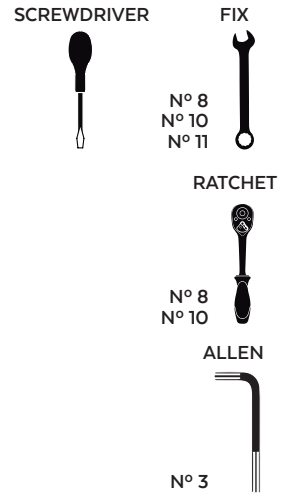


AJUSTAR PARA EVITAR EL CONTACTO ENTRE LA CÚPULA Y EL PARAMANOS, Y ENTRE PARAMANOS Y MANETA /
ADJUST TO AVOID THE CONTACT BETWEEN THE SCREEN AND THE HANDGUARD, AND BETWEEN THE HANDGUARD AND THE LEVER

HONDA FORZA 125 / INTEGRA 700-750

REF 9652

PARAMANOS PARA / HANDSGUARD FOR / HANDPROTEKTOREN FÜR



ID.	*	PIEZA/PART	DESCRIPCIÓN	DESCRIPTION	QTY.	REF.:
1			Paramanos derecho	Right handguard	1	9652F/H/WM3
2			Paramanos izquierdo	Left handguard	1	9652F/H/WM3
3			Soporte metálico derecho R1	R1 right metal support	1	SOPOR-4P-9-9652
4			Soporte metálico derecho R2	R2 right metal support	1	SOPOR-4P-9-9652
5			Soporte metálico izquierdo L1	L1 left metal support	1	SOPOR-4P-9-9652
6			Soporte metálico izquierdo L2	L2 left metal support	1	SOPOR-4P-9-9652
7	*		Tornillo especial M5x9 Long Hexagonal 10 (M5x8) NEGRO	M5x9 special screw Hexagonal lenght 10 (M5x8) BLACK	2	TORNI-EM5---761
8	*		Tuerca autoblocante M5	M5 lock nut	2	TUERCA-D982-746
9	*		Tornillo M6x40 DIN912 Negro	M6x40 DIN912 allen screw (black)	2	TORNI-AD912-058
10	*		Arandela metálica M6 DIN125 (negra)	M6 DIN125 metallic washer (black)	2	ARANDEPD125-054
11	*		Tapón tornillo M6 DIN912	M6 DIN912 screw cap	2	TAPON-----88
12	*		Tornillo especial M6x12 Long Hexagonal 10 (M6x6) NEGRO	M6x12 special screw Hexagonal lenght 10 (M6x6) BLACK	2	TORNI-EM6---801
13			Tornillo especial M6x12 Long Hexagonal 20 (M6x12) NEGRO	M6x12 special screw Hexagonal lenght 20 (M6x12) BLACK	2	TORNI-EM6---802
14			Tornillo M6x14 DIN933 NEGRO	M6x14 DIN933 screw BLACK	2	TOZB00M60000107
15			Tapón tornillo M6 DIN933	M6 DIN933 screw cap	2	CAPERUZTOM6-063
16			Tuerca autoblocante M6 DIN985	M6 DIN985 lock nut	4	TUZBM6000000024
17			Tapón tuerca M6	M6 nut cap	4	CAPERUTUM6-21/1
18			Silentblock Ø12xØ6x9	Ø12xØ6x9 silentblock	6	AROPASACABLES-1
19			Casquillo con valona Ø12xØ6,8x7,3	Ø12xØ6,8x7,3 bush with flange	6	CASQUI-1A---750
20			Tornillo allen M5x16 Ø11 ISO7380	M5 x16 Ø11 ISO 7380 allen screw	6	TORNI-I7380-493
21			Tapón tornillo M5 ISO 7380	M5 ISO7380 screw cap	6	TAPON-----85

* NOT USED FOR THIS MODEL

HONDA FORZA 125 / INTEGRA 700-750

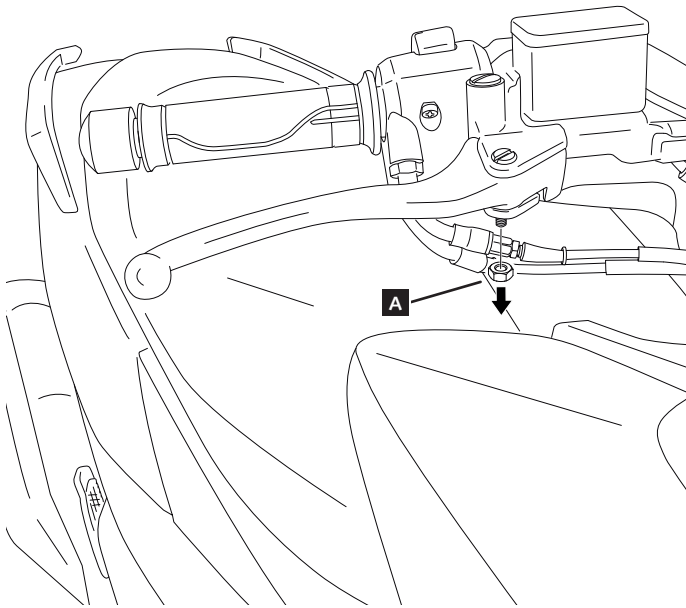
INSTRUCCIONES DE MONTAJE - MOUNTING INSTRUCTIONS - MONTAGEANLEITUNG

LADO DERECHO - RIGHT SIDE - RECHTE SEITE

1

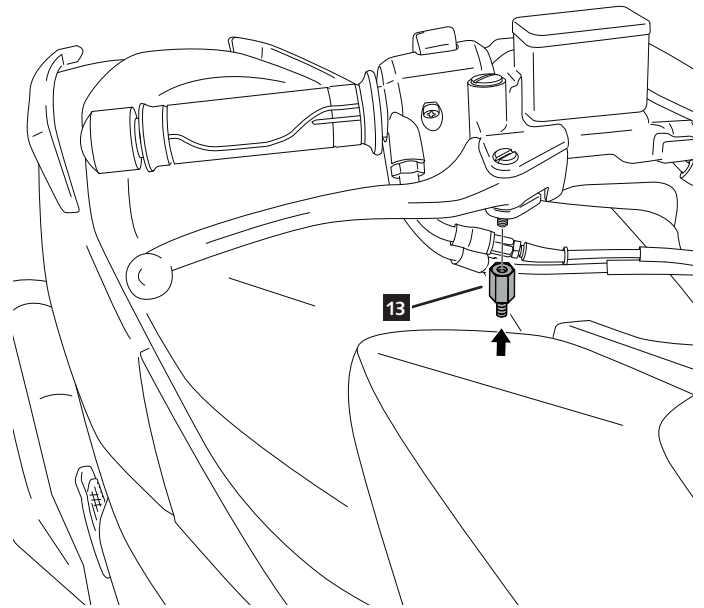
**DISASSEMBLY
DESMONTAJE**

A Tornillería original
Original screws



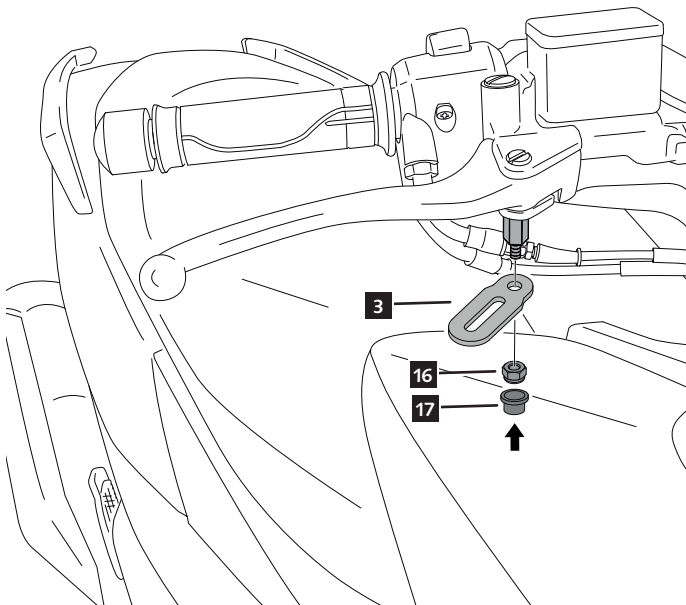
2

**ASSEMBLY
MONTAJE**



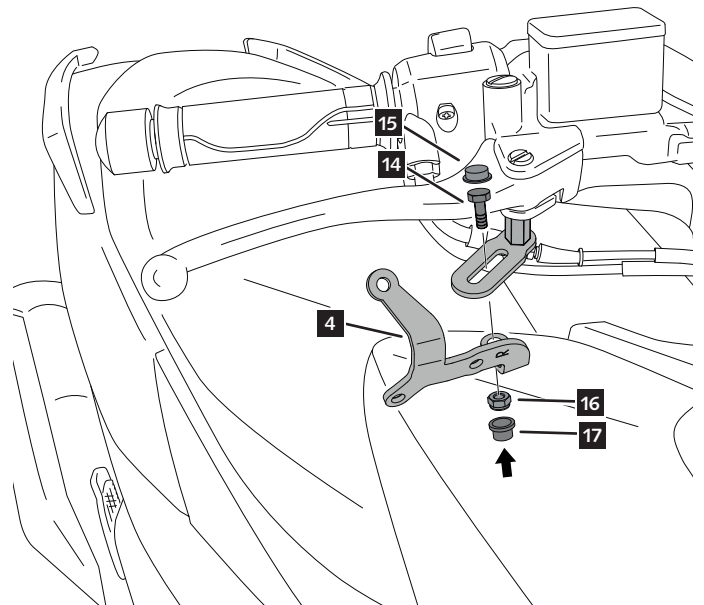
3

**ASSEMBLY
MONTAJE**



4

**ASSEMBLY
MONTAJE**



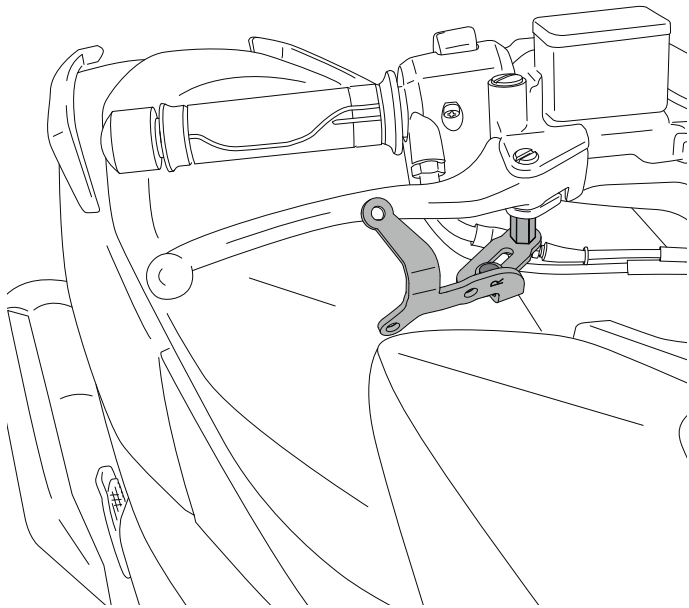
HONDA FORZA 125 / INTEGRA 700-750

INSTRUCCIONES DE MONTAJE - MOUNTING INSTRUCTIONS - MONTAGEANLEITUNG

LADO DERECHO - RIGHT SIDE - RECHTE SEITE

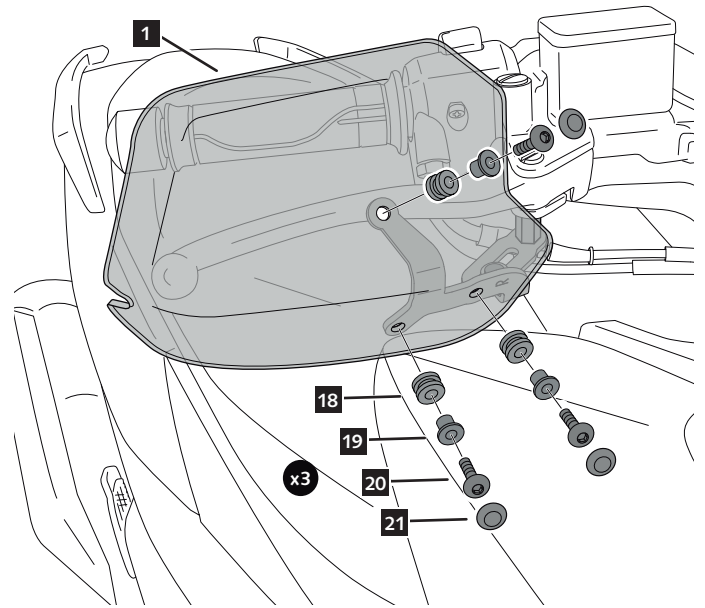
5

ASSEMBLY
MONTAJE



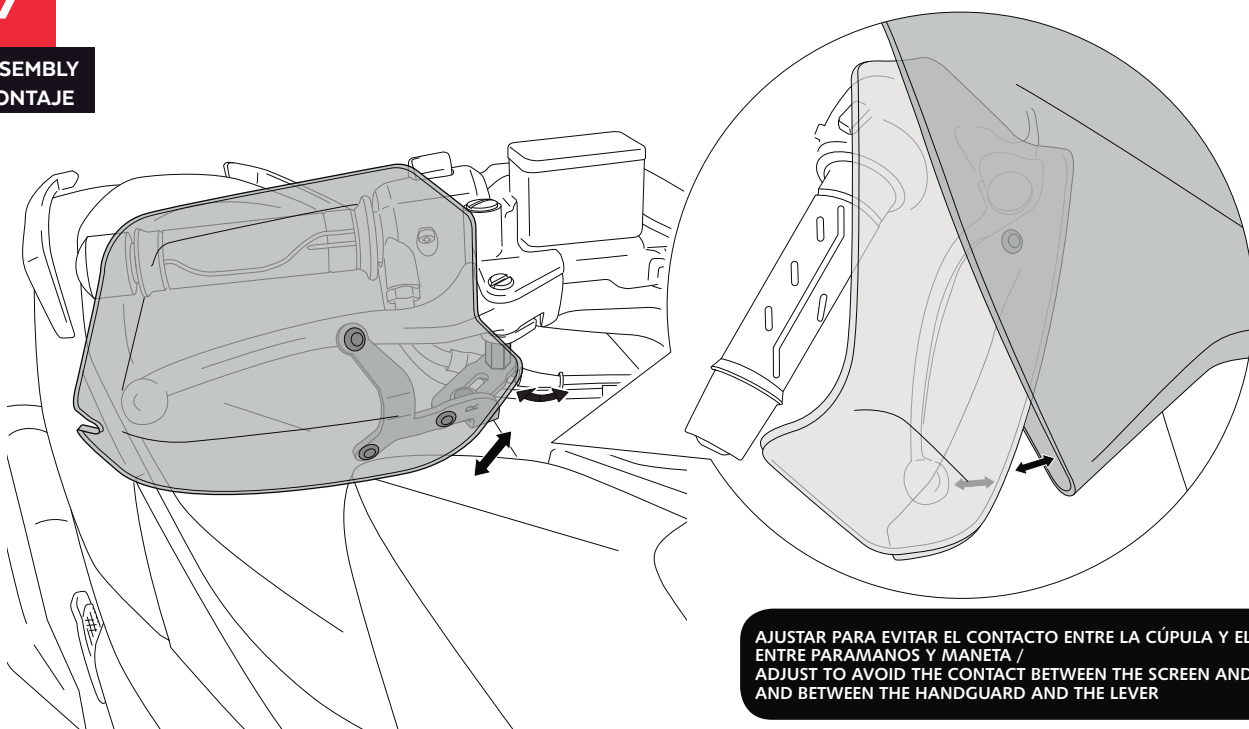
6

ASSEMBLY
MONTAJE



7

ASSEMBLY
MONTAJE



AJUSTAR PARA EVITAR EL CONTACTO ENTRE LA CÚPULA Y EL PARAMANOS, Y ENTRE PARAMANOS Y MANETA /
ADJUST TO AVOID THE CONTACT BETWEEN THE SCREEN AND THE HANDGUARD, AND BETWEEN THE HANDGUARD AND THE LEVER

HONDA FORZA 125 / INTEGRA 700-750

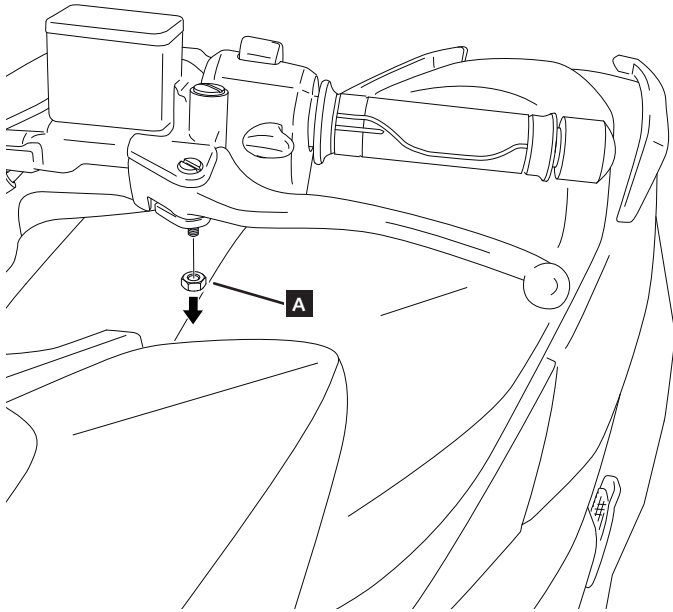
INSTRUCCIONES DE MONTAJE - MOUNTING INSTRUCTIONS - MONTAGEANLEITUNG

LADO IZQUIERDO - LEFT SIDE - LINKE SEITE

1

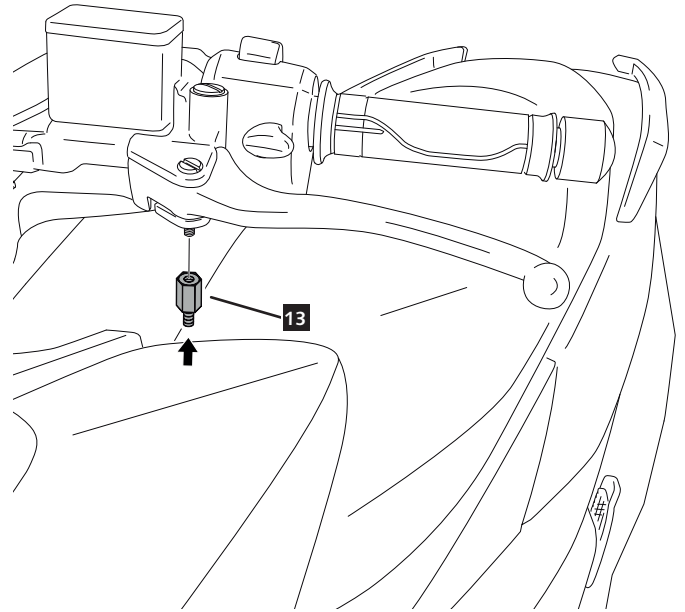
DISASSEMBLY
DESMONTAJE

A Tornillería original
Original screws



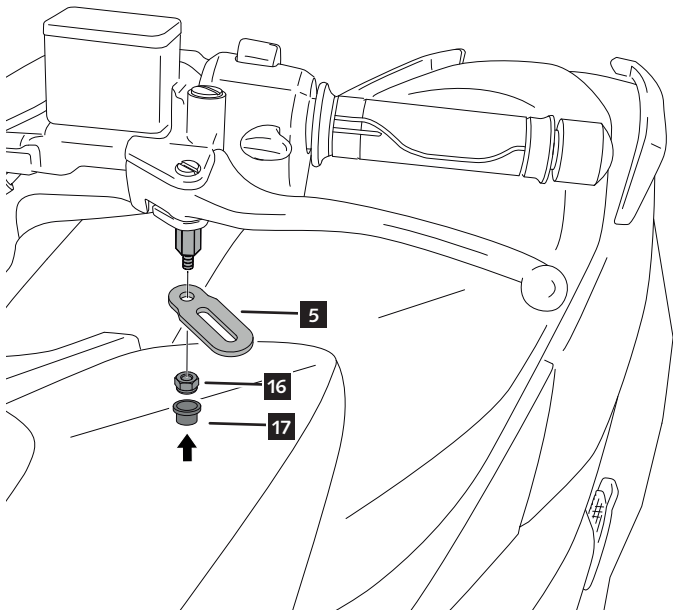
2

ASSEMBLY
MONTAJE



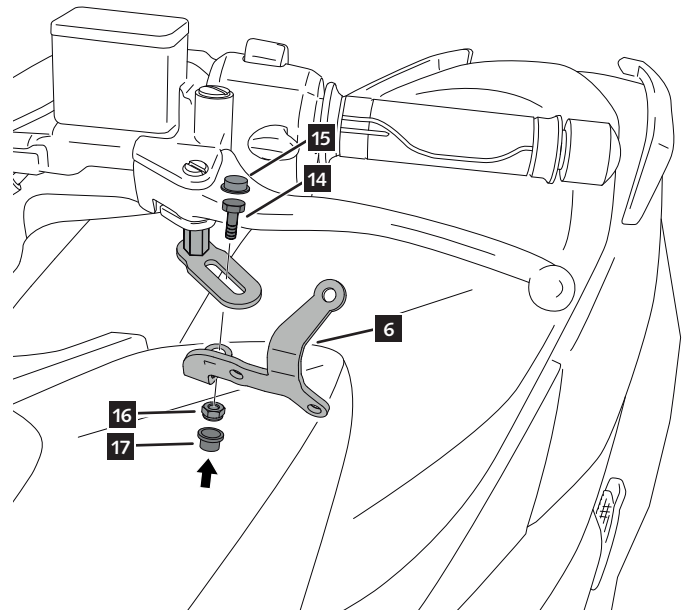
3

ASSEMBLY
MONTAJE



4

ASSEMBLY
MONTAJE



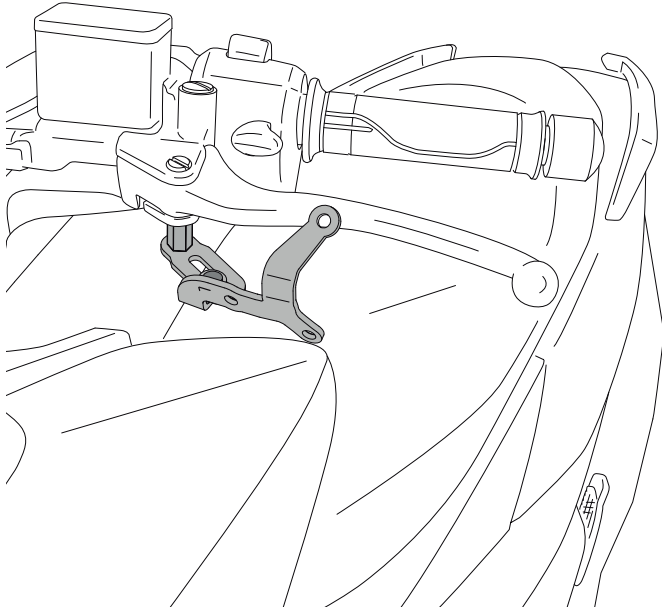
HONDA FORZA 125 / INTEGRA 700-750

INSTRUCCIONES DE MONTAJE - MOUNTING INSTRUCTIONS - MONTAGEANLEITUNG

LADO IZQUIERDO - LEFT SIDE - LINKE SEITE

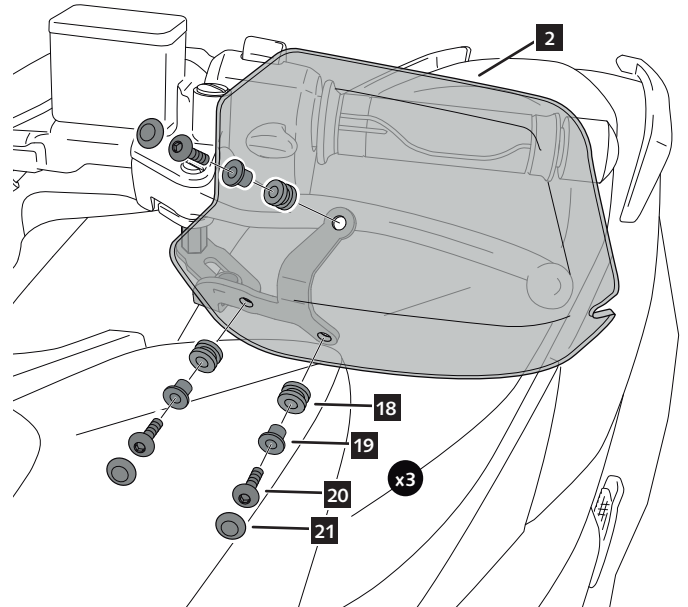
5

ASSEMBLY
MONTAJE



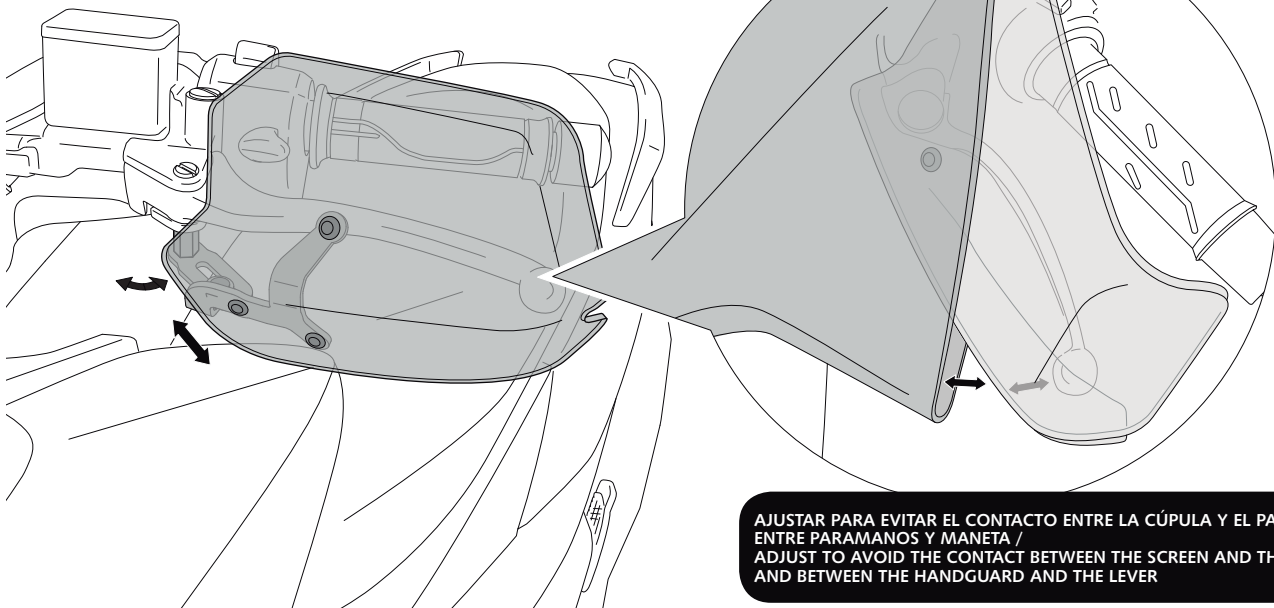
6

ASSEMBLY
MONTAJE



7

ASSEMBLY
MONTAJE



AJUSTAR PARA EVITAR EL CONTACTO ENTRE LA CÚPULA Y EL PARAMANOS, Y ENTRE PARAMANOS Y MANETA /
ADJUST TO AVOID THE CONTACT BETWEEN THE SCREEN AND THE HANDGUARD, AND BETWEEN THE HANDGUARD AND THE LEVER

SUZUKI BURGMAN 125-200 '14-

REF 9652

PARAMANOS PARA / HANDSGUARD FOR / HANDPROTEKTOREN FÜR



ID.	*	PIEZA/PART	DESCRIPCIÓN	DESCRIPTION	QTY.	REF.:
1			Paramanos derecho	Right handguard	1	9652F/H/WM3
2			Paramanos izquierdo	Left handguard	1	9652F/H/WM3
3			Soporte metálico derecho R1	R1 right metal support	1	SOPOR-4P-9-9652
4			Soporte metálico derecho R2	R2 right metal support	1	SOPOR-4P-9-9652
5			Soporte metálico izquierdo L1	L1 left metal support	1	SOPOR-4P-9-9652
6			Soporte metálico izquierdo L2	L2 left metal support	1	SOPOR-4P-9-9652
7	*		Tornillo especial M5x9 Long Hexagonal 10 (M5x8) NEGRO	M5x9 special screw Hexagonal lenght 10 (M5x8) BLACK	2	TORNI-EM5---761
8	*		Tuerca autoblocante M5	M5 lock nut	2	TUERCA-D982-746
9	*		Tornillo M6x40 DIN912 Negro	M6x40 DIN912 allen screw (black)	2	TORNI-AD912-058
10	*		Arandela metálica M6 DIN125 (negra)	M6 DIN125 metallic washer (black)	2	ARANDEPD125-054
11	*		Tapón tornillo M6 DIN912	M6 DIN912 screw cap	2	TAPON-----88
12			Tornillo especial M6x12 Long Hexagonal 10 (M6x6) NEGRO	M6x12 special screw Hexagonal lenght 10 (M6x6) BLACK	2	TORNI-EM6---801
13	*		Tornillo especial M6x12 Long Hexagonal 20 (M6x12) NEGRO	M6x12 special screw Hexagonal lenght 20 (M6x12) BLACK	2	TORNI-EM6---802
14			Tornillo M6x14 DIN933 NEGRO	M6x14 DIN933 screw BLACK	2	TOZB00M60000107
15			Tapón tornillo M6 DIN933	M6 DIN933 screw cap	2	CAPERUZTOM6-063
16			Tuerca autoblocante M6 DIN985	M6 DIN985 lock nut	4	TUZBM6000000024
17			Tapón tuerca M6	M6 nut cap	4	CAPERUTUM6-21/1
18			Silentblock Ø12xØ6x9	Ø12xØ6x9 silentblock	6	AROPASACABLES-1
19			Casquillo con valona Ø12xØ6,8x7,3	Ø12xØ6,8x7,3 bush with flange	6	CASQUI-1A---750
20			Tornillo allen M5x16 Ø11 ISO7380	M5 x16 Ø11 ISO 7380 allen screw	6	TORNI-I7380-493
21			Tapón tornillo M5 ISO 7380	M5 ISO7380 screw cap	6	TAPON-----85

* NOT USED FOR THIS MODEL

SUZUKI BURGMAN 125-200 '14-

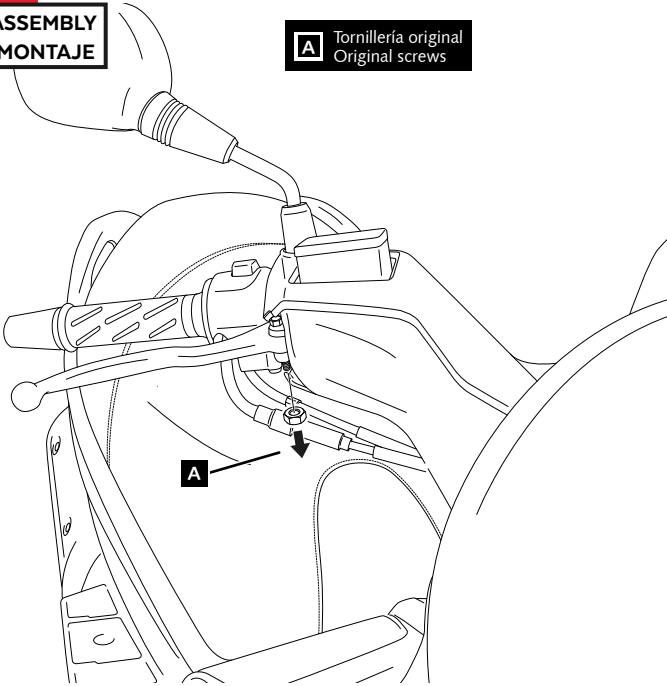
INSTRUCCIONES DE MONTAJE - MOUNTING INSTRUCTIONS - MONTAGEANLEITUNG

LADO DERECHO - RIGHT SIDE - RECHTE SEITE

1

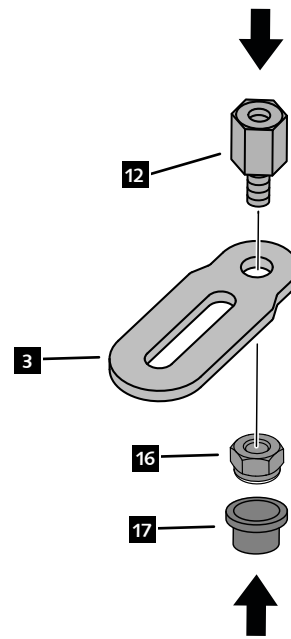
DISASSEMBLY
DESMONTAJE

A Tornillería original
Original screws



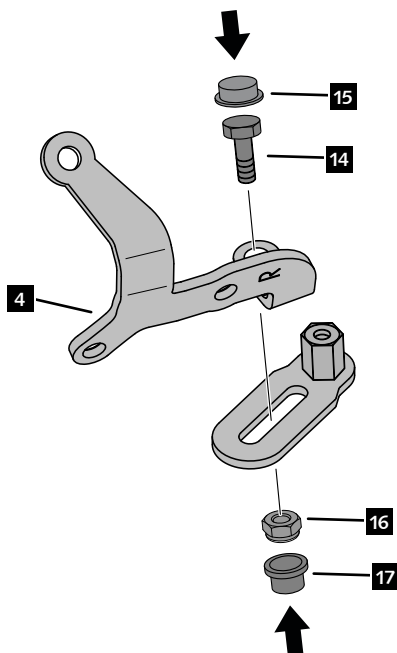
2

ASSEMBLY
MONTAJE



3

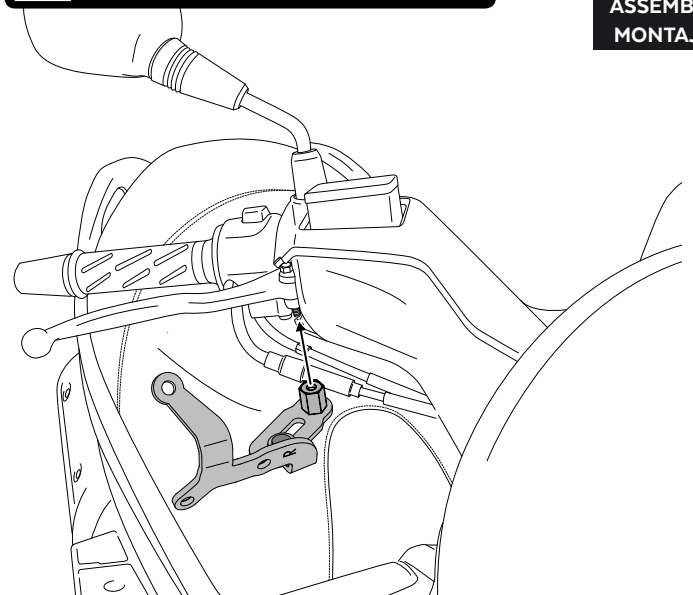
ASSEMBLY
MONTAJE



4

ASSEMBLY
MONTAJE

! Comprobar el correcto funcionamiento de la maneta
Check the correct operation of the lever



MONTAR EL CONJUNTO SOPORTES APRETANDO PROGRESIVAMENTE LA TUERCA HEXAGONAL (ID.12) Y LA TUERCA AUTOBLOCANTE (ID.16)
MOUNT THE BRACKET ASSEMBLY PROGRESSIVELY TIGHTENING THE HEXAGONAL NUT (ID.12) AND THE LOCK NUT (ID.16)

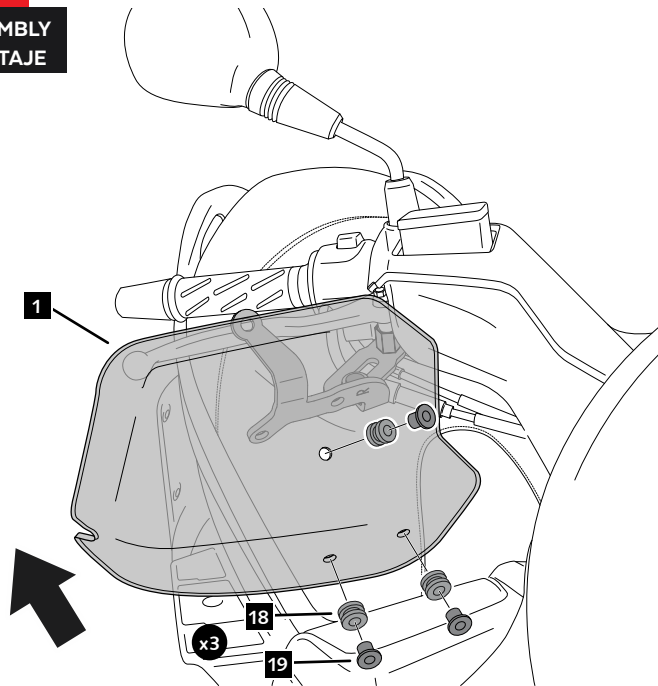
SUZUKI BURGMAN 125-200 '14-

INSTRUCCIONES DE MONTAJE - MOUNTING INSTRUCTIONS - MONTAGEANLEITUNG

LADO DERECHO - RIGHT SIDE - RECHTE SEITE

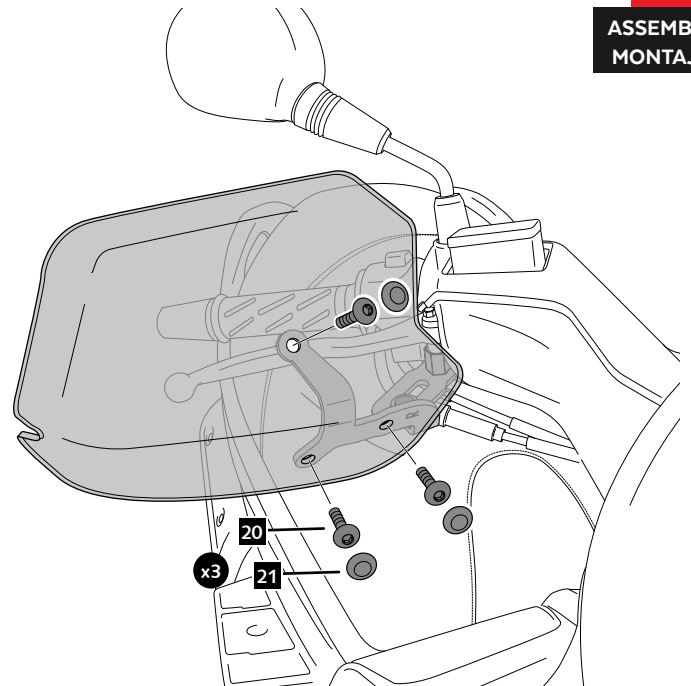
5

ASSEMBLY
MONTAJE



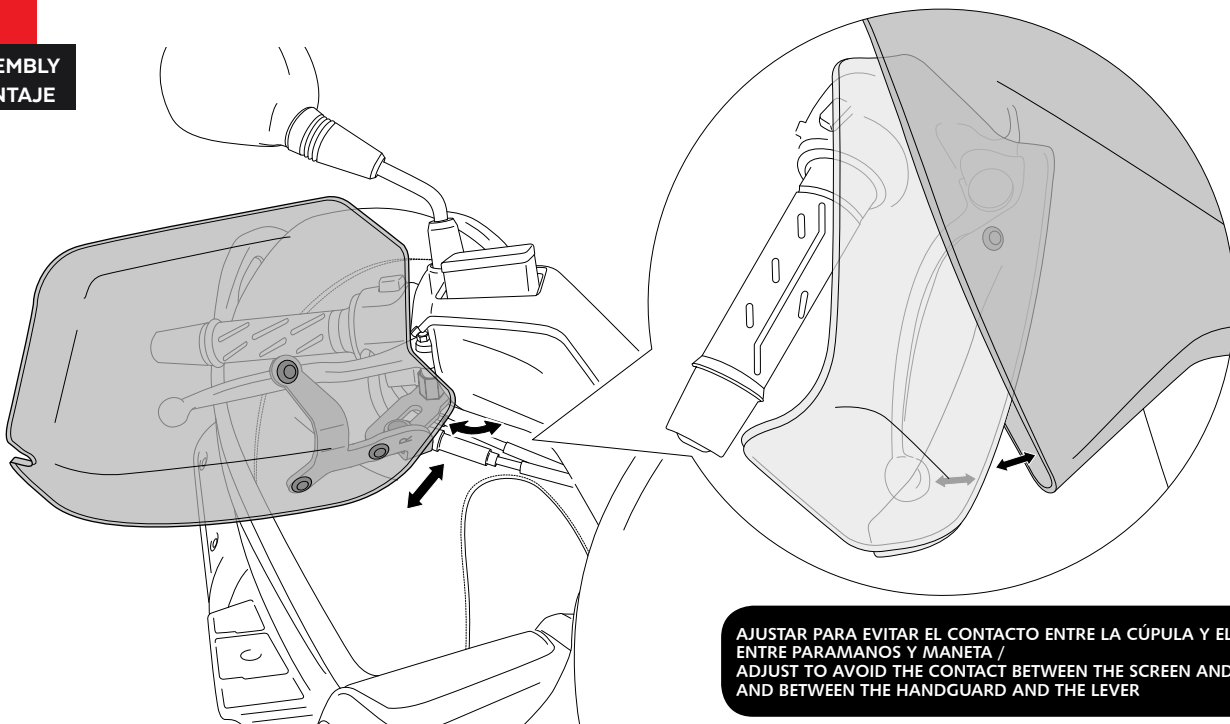
6

ASSEMBLY
MONTAJE



7

ASSEMBLY
MONTAJE



AJUSTAR PARA EVITAR EL CONTACTO ENTRE LA CÚPULA Y EL PARAMANOS, Y ENTRE PARAMANOS Y MANETA /
ADJUST TO AVOID THE CONTACT BETWEEN THE SCREEN AND THE HANDGUARD, AND BETWEEN THE HANDGUARD AND THE LEVER

SUZUKI BURGMAN 125-200 '14-

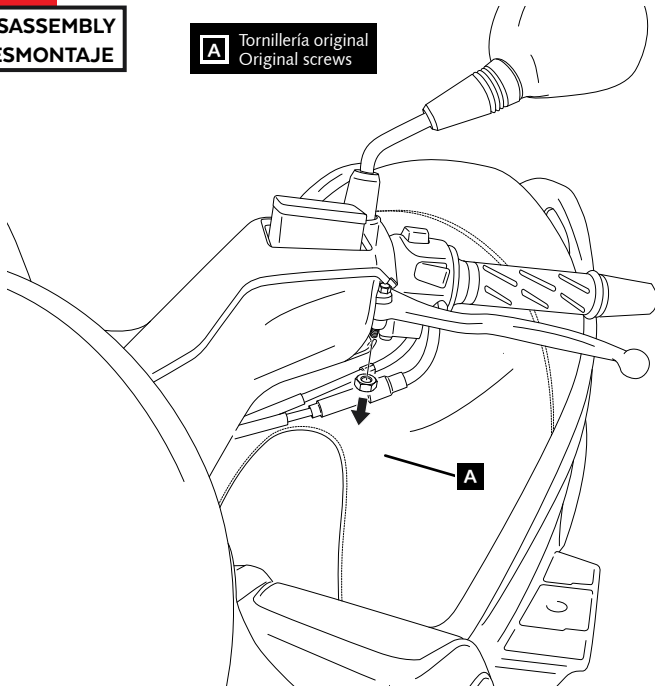
INSTRUCCIONES DE MONTAJE - MOUNTING INSTRUCTIONS - MONTAGEANLEITUNG

LADO IZQUIERDO - LEFT SIDE - LINKE SEITE

1

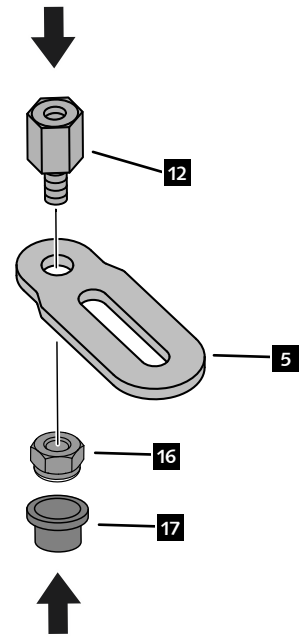
**DISASSEMBLY
DESMONTAJE**

A Tornillería original
Original screws



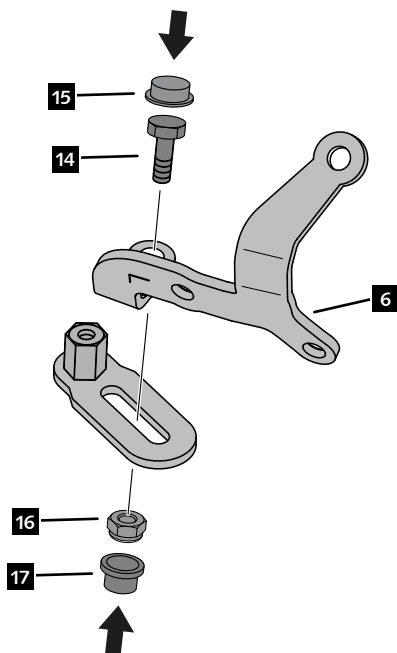
2

**ASSEMBLY
MONTAJE**



3

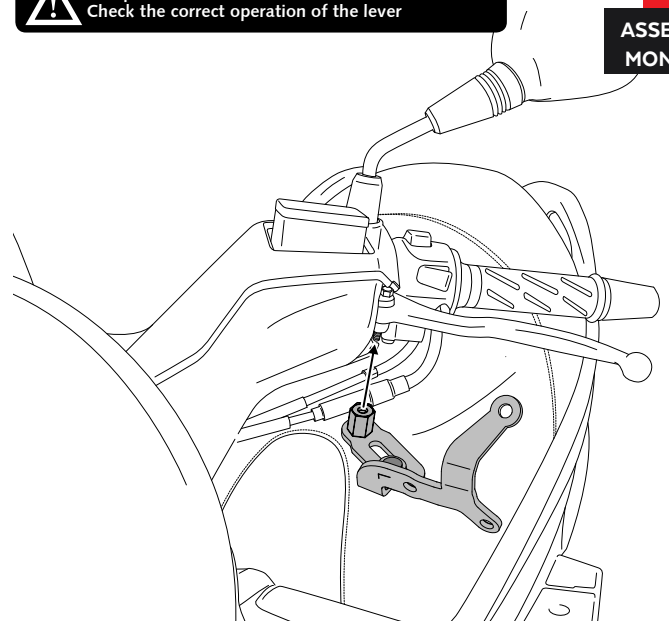
**ASSEMBLY
MONTAJE**



4

**ASSEMBLY
MONTAJE**

⚠ Comprobar el correcto funcionamiento de la maneta
Check the correct operation of the lever



**MONTAR EL CONJUNTO SOPORTES APRETANDO PROGRESIVAMENTE LA TUERCA HEXAGONAL (ID.12) Y LA TUERCA AUTOBLOCANTE (ID.16)
MOUNT THE BRACKET ASSEMBLY PROGRESSIVELY TIGHTENING THE HEXAGONAL NUT (ID.12) AND THE LOCK NUT (ID.16)**

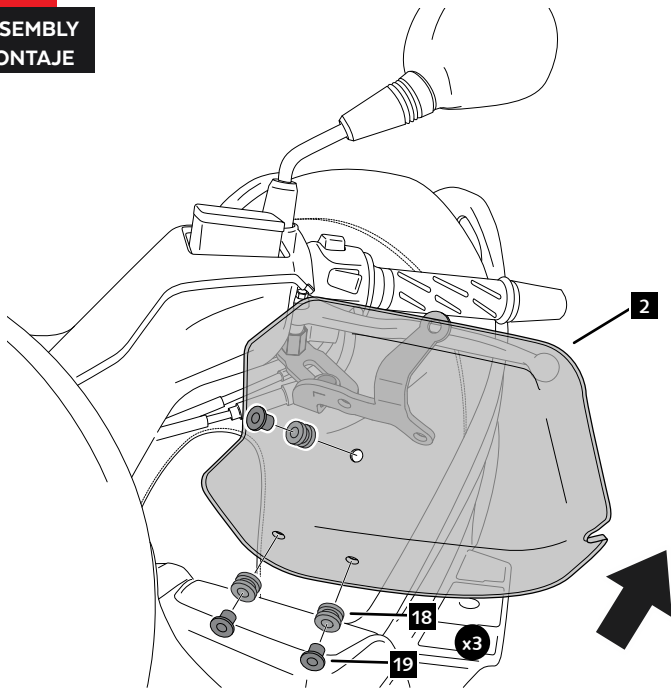
SUZUKI BURGMAN 125-200 '14-

INSTRUCCIONES DE MONTAJE - MOUNTING INSTRUCTIONS - MONTAGEANLEITUNG

LADO IZQUIERDO - LEFT SIDE - LINKE SEITE

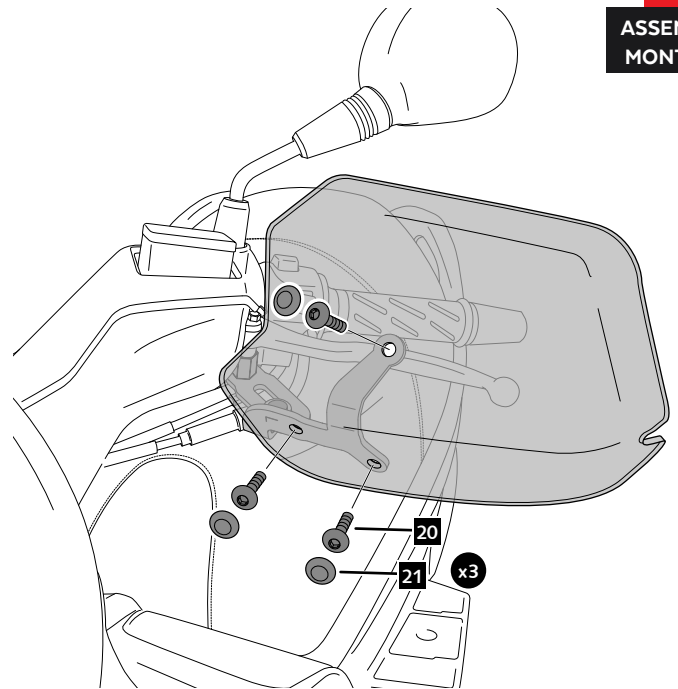
5

ASSEMBLY
MONTAJE



6

ASSEMBLY
MONTAJE



7

ASSEMBLY
MONTAJE

