



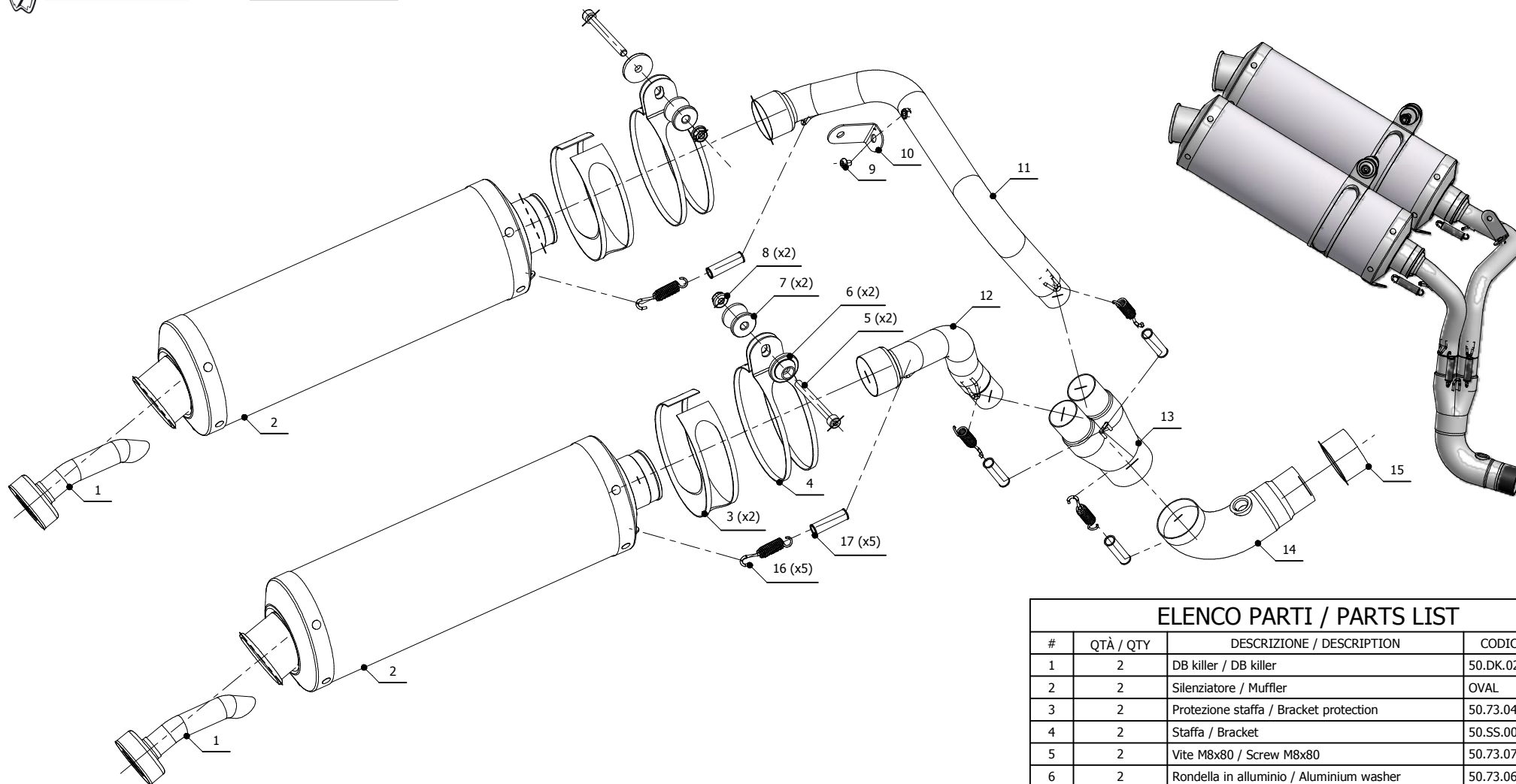
MODEL TRIUMPH SPEED TRIPLE

YEAR 2005-2006

LINE SPORT

MUFFLER OVAL

SCHEMATIC



ELENCO PARTI / PARTS LIST

#	QTÀ / QTY	DESCRIZIONE / DESCRIPTION	CODICE / CODE
1	2	DB killer / DB killer	50.DK.021.0
2	2	Silenziatore / Muffler	OVAL
3	2	Protezione staffa / Bracket protection	50.73.041.1
4	2	Staffa / Bracket	50.SS.002.0
5	2	Vite M8x80 / Screw M8x80	50.73.072.1
6	2	Rondella in alluminio / Aluminium washer	50.73.063.1
7	2	Distanziale in alluminio / Aluminium spacer	50.SS.055.1
8	2	Dado 8 MA flangiato / Flanged nut 8 MA	50.73.052.1
9	1	Vite M6 x 8 / Screw M6 x 8	50.72.026.1
10	1	Staffa / Bracket	50.SS.136.0
11	1	Tubo di raccordo sinistro / Left link pipe	9773AT005SESX
12	1	Tubo di raccordo destro / Right link pipe	9773AT005SEDX
13	1	Tubo di raccordo 2-1 / Link pipe 2-1	9773AT005SEB
14	1	Tubo di raccordo / Link pipe	9773AT005SEA
15	1	Guarnizione in grafite / Graphite bush	50.72.45.50.30
16	5	Molla corta / Short spring	50.73.123.1
17	5	Tubo in gomma per molla / Rubber pipe for spring	50.73.210.1

APPLICAZIONI / APPLICATIONS

CODICE / CODE	TUBO / PIPE	SILENZIATORE / MUFFLER	FASCETTA / CLAMP	CODICE OMOL. / HOMOL. CODE
AT.005.LE	INOX / ST. STEEL	CARBONIO / CARBON FIBER	INOX / ST. STEEL	ME044 e9 1345
AT.005.LN	INOX / ST. STEEL	TITANIO / TITANIUM	INOX / ST. STEEL	ME044 e9 1345