



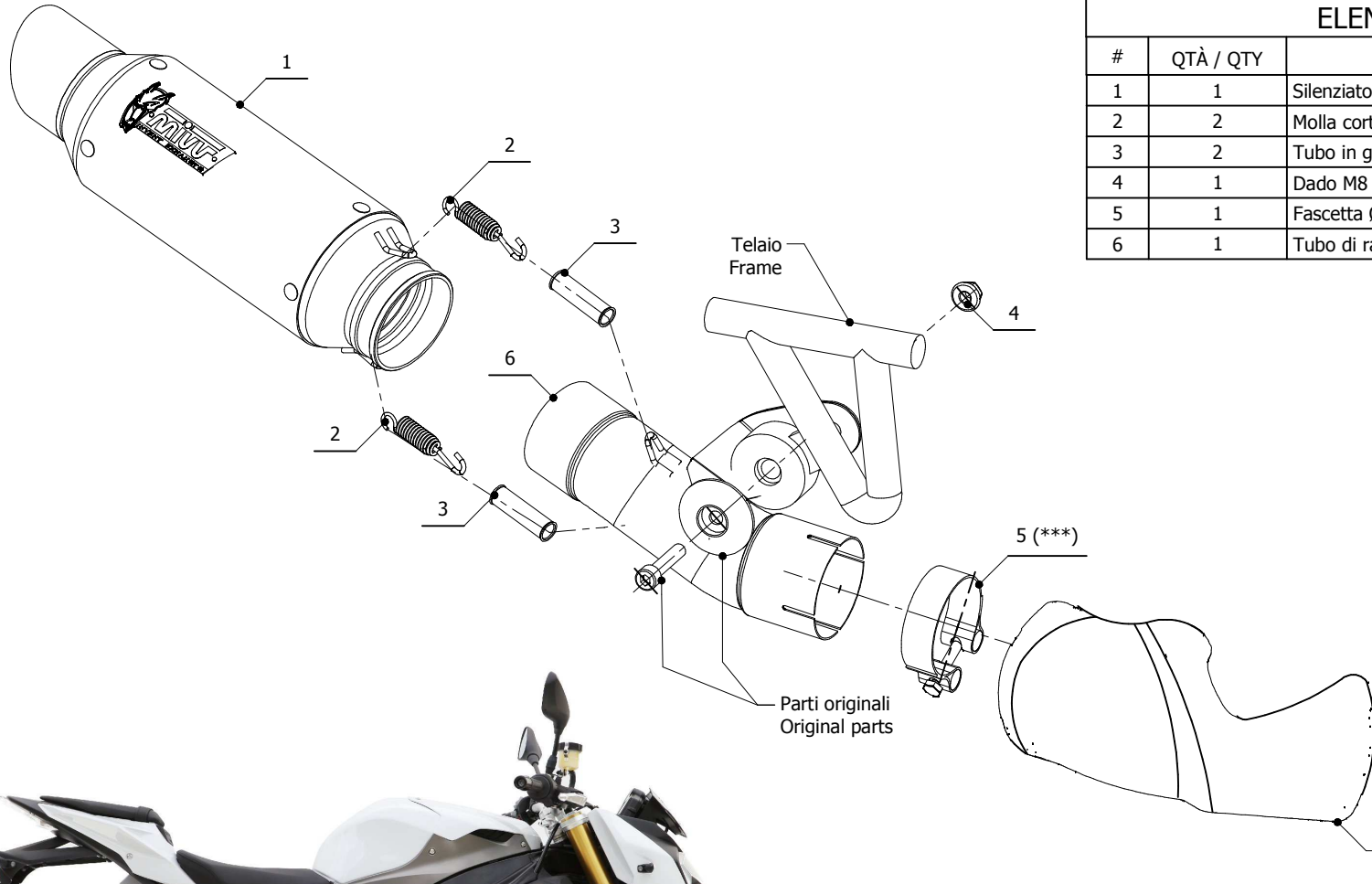
MODEL BMW S 1000 R

YEAR 2014 -->

LINE SPORT

MUFFLER GP

**SCHEMATIC**



**ELENCO PARTI / PARTS LIST**

| # | QTÀ / QTY | DESCRIZIONE / DESCRIPTION                        | CODICE / CODE |
|---|-----------|--|---------------|
| 1 | 1         | Silenziatore / Muffler                           | 9873B019S2    |
| 2 | 2         | Molla corta / Short Spring                       | 50.73.123.1   |
| 3 | 2         | Tubo in gomma per molla / Rubber pipe for spring | 50.73.210.1   |
| 4 | 1         | Dado M8 flangiato / Flanged nut M8               | 50.73.393.1   |
| 5 | 1         | Fascetta Ø 60/63 mm / Pipe clamp Ø 60/63 mm      | 50.FA.010.1   |
| 6 | 1         | Tubo di raccordo / Link pipe                     | 9773B020S2    |

**PARTI OPZIONALI**  
**OPTIONAL PARTS**



Cover in carbonio  
Carbon fiber heatshield  
00.73.ACC.034.0



(\*\*\*) Da usare solo in caso di eliminazione paracalore originale

(\*\*\*) To be used only without original heatshield

**APPLICAZIONI / APPLICATIONS**

| CODICE / CODE | TUBO / PIPE      | SILENZIATORE / MUFFLER | CODICE OMOL. / HOMOL. CODE |
|---------------|------------------|------------------------|----------------------------|
| B.020.LXS     | INOX / ST. STEEL | INOX / ST. STEEL       | ME047 e9 1356              |