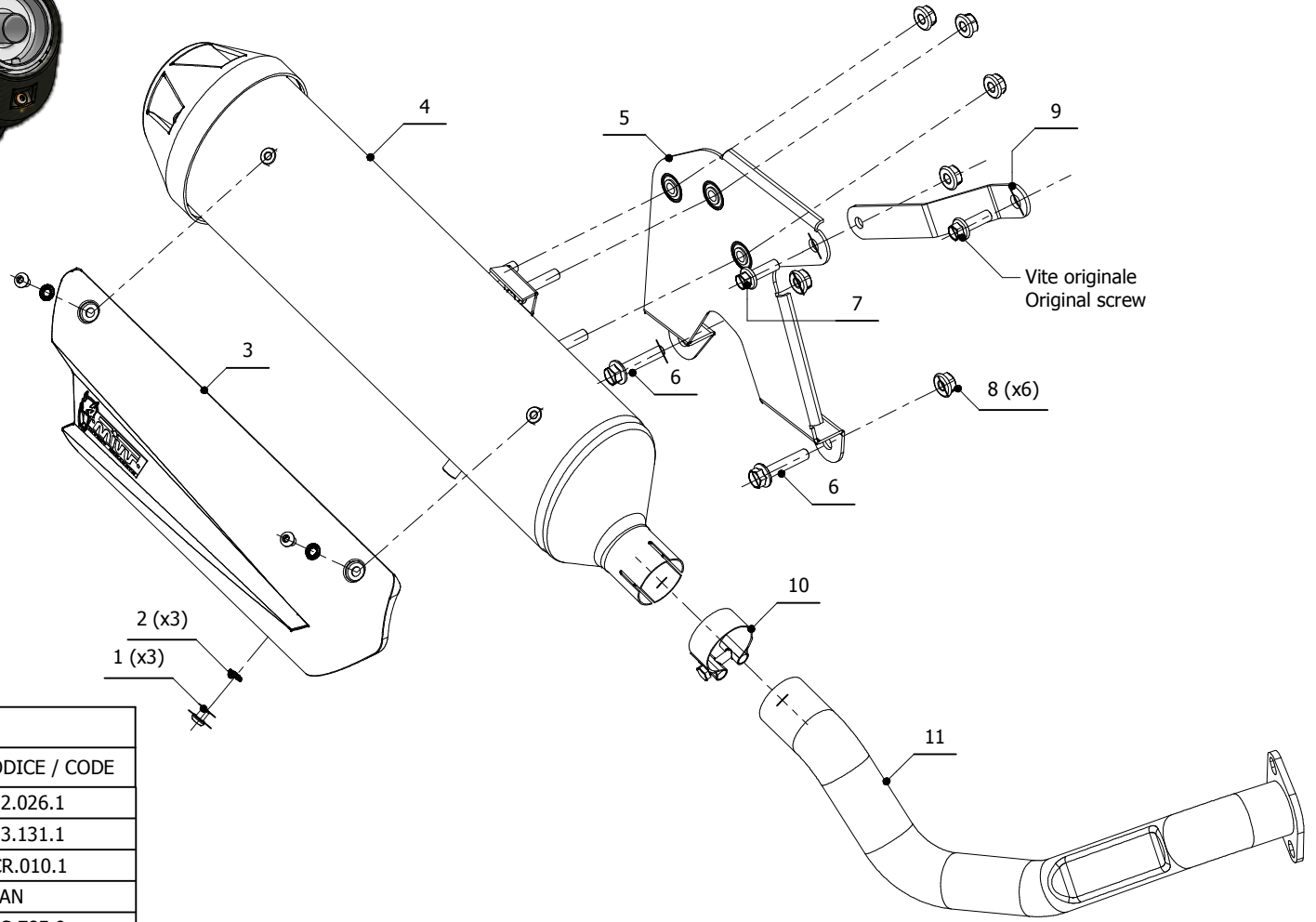
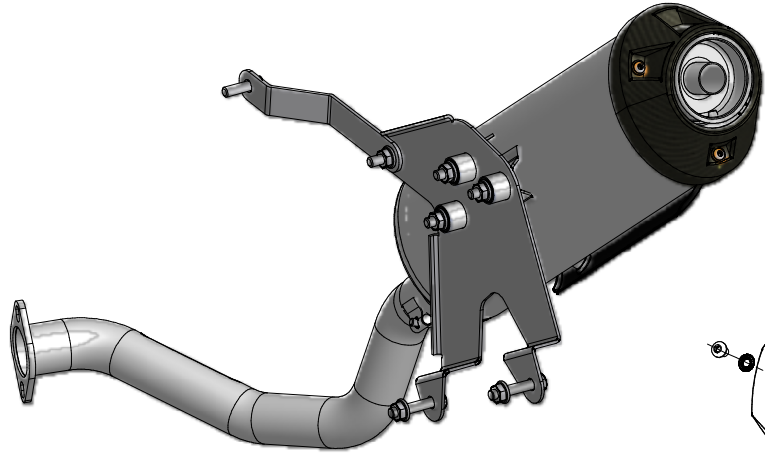




MODEL	Suzuki Burgman 400	99-02

LINE	URBAN	SCHEMATIC
------	-------	-----------



ELENCO PARTI / PARTS LIST

#	QTÀ / QTY	DESCRIZIONE / DESCRIPTION	CODICE / CODE
1	3	Vite M6 x 8 / Screw M6 x 8	50.72.026.1
2	3	Rondella di sicurezza M6 / Safety washer M6	50.73.131.1
3	1	Copertura in alluminio / Aluminium cover	50.CR.010.1
4	1	Silenziatore / Muffler	URBAN
5	1	Staffa Urban / Urban bracket	50.SS.785.0
6	2	Vite M8x40 / Screw M8x40	50.73.699.1
7	1	Vite M8x25 / Screw M8x25	50.73.599.1
8	6	Dado M8 flangiato / Flanged nut M8	50.73.393.1
9	1	Staffa / Bracket	50.SS.786.0
10	1	Fascetta Ø 40/43 mm / Pipe clamp Ø 40/43 mm	50.FA.005.1
11	1	Tube di raccordo / Link pipe	97CSU0011B

APPLICAZIONI / APPLICATIONS

CODICE / CODE	SILENZIATORE / MUFFLER
C.SU.0011.B	NON CATALIZZATO / NON CATALYZED
C.SU.0011.K	CATALIZZATO / CATALYZED