



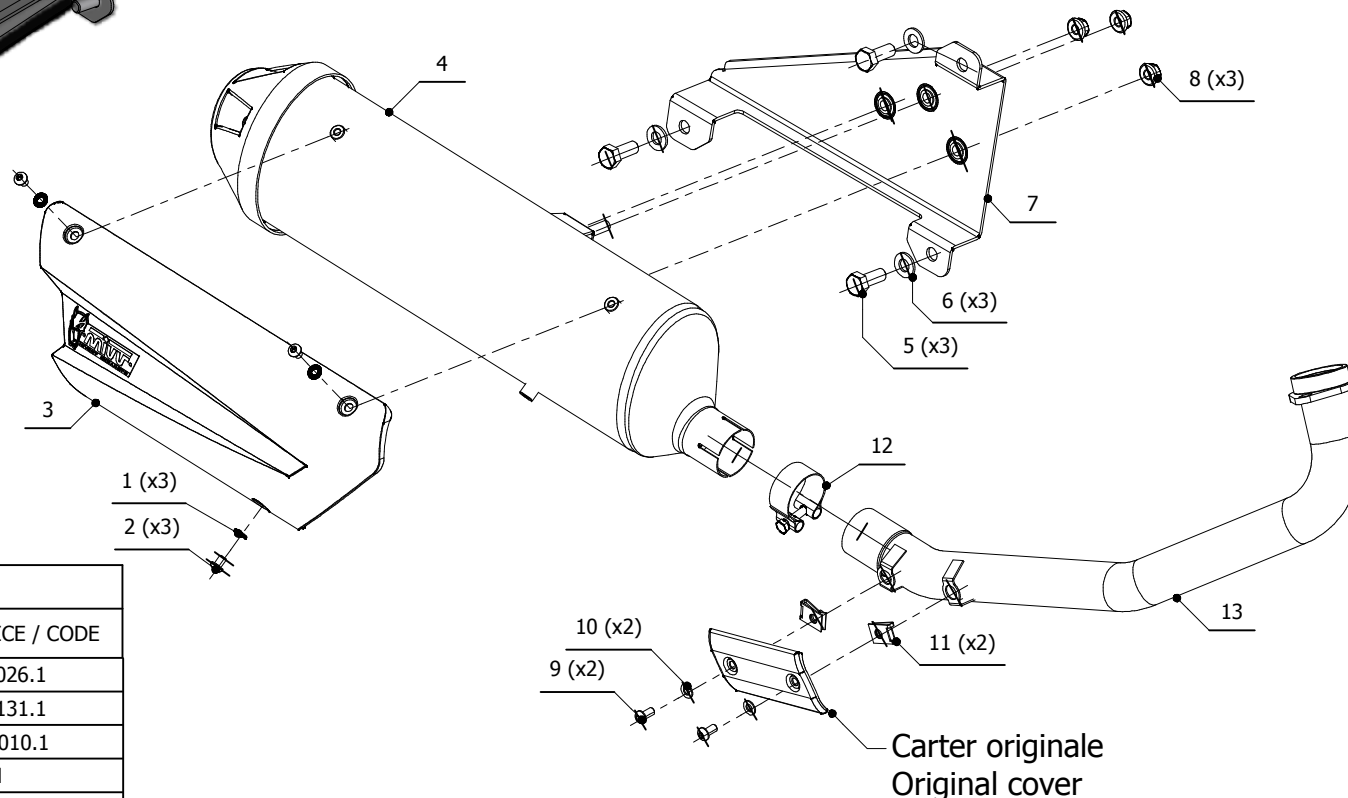
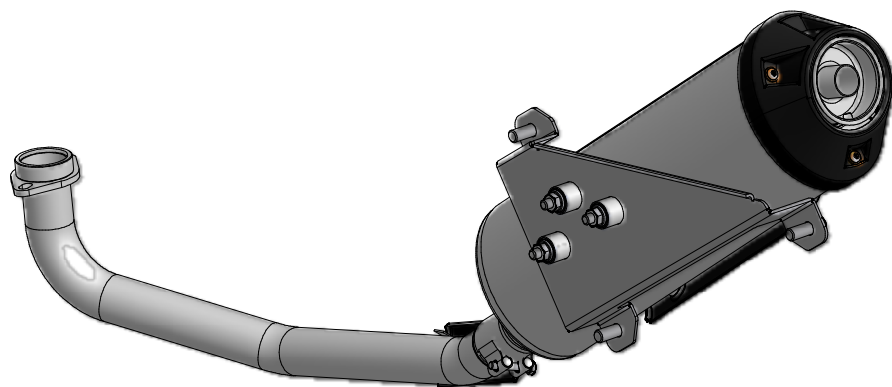
MODEL

Yamaha Majesty 400 04-06

LINE

URBAN

SCHEMATIC



ELENCO PARTI / PARTS LIST

| # | QTÀ / QTY | DESCRIZIONE / DESCRIPTION | CODICE / CODE |
|----|-----------|---|---------------|
| 1 | 3 | Vite M6 x 8 / Screw M6 x 8 | 50.72.026.1 |
| 2 | 3 | Rondella di sicurezza M6 / Safety washer M6 | 50.73.131.1 |
| 3 | 1 | Copertura in alluminio / Aluminium cover | 50.CR.010.1 |
| 4 | 1 | Silenziatore / Muffler | URBAN |
| 5 | 3 | Vite M10x25 / Screw M10x25 | 50.73.183.1 |
| 6 | 3 | Rondella M10 / Washer M10 | 50.73.013.1 |
| 7 | 1 | Staffa Urban / Urban bracket | 50.SS.799.0 |
| 8 | 3 | Dado M8 flangiato / Flanged nut M8 | 50.73.393.1 |
| 9 | 2 | Vite M6 x 12 / Screw M6 x 12 | 50.72.024.1 |
| 10 | 2 | Rondella M6 / Washer M6 | 50.72.027.1 |
| 11 | 2 | Dado rapido / Cage nut | 50.66.009.1 |
| 12 | 1 | Fascetta Ø 40/43 mm / Pipe clamp Ø 40/43 mm | 50.FA.005.1 |
| 13 | 1 | Tube di raccordo / Link pipe | 97CYA0008B |

APPLICAZIONI / APPLICATIONS

| CODICE / CODE | SILENZIATORE / MUFFLER | |
|---------------|---------------------------------|--|
| C.YA.0008.B | NON CATALIZZATO / NON CATALYZED | |
| C.YA.0008.K | CATALIZZATO / CATALYZED | |