



CUSTOMACCES S.L.
 Av. Castells nº11 D
 Pol. Ind. Can Castells
 Canovelles 08420
 Tel.938 467 229 - Fax.938 402 703
 www.customacces.com

INSTRUCCIONES DE MONTAJE

Para el montaje de las defensas de motor, si usted no es mecánico, por favor contacte con un taller especializado. MOTOACCES declina toda responsabilidad por los daños causados por un incorrecto montaje del producto. En las revisiones del vehículo es conveniente efectuar también mantenimiento del apriete de toda la tornillería de la defensa.

INSTRUCTIONS TO ASSEMBLE

For mounting the engine guards, if you are not mechanical, please contact a specialist workshop. MOTOACCES no responsibility for damage caused by incorrect assembly of the product. In reviews of the vehicle is convenient to also maintenance of all bolts tighten defense.

MONTAGEANLEITUNG

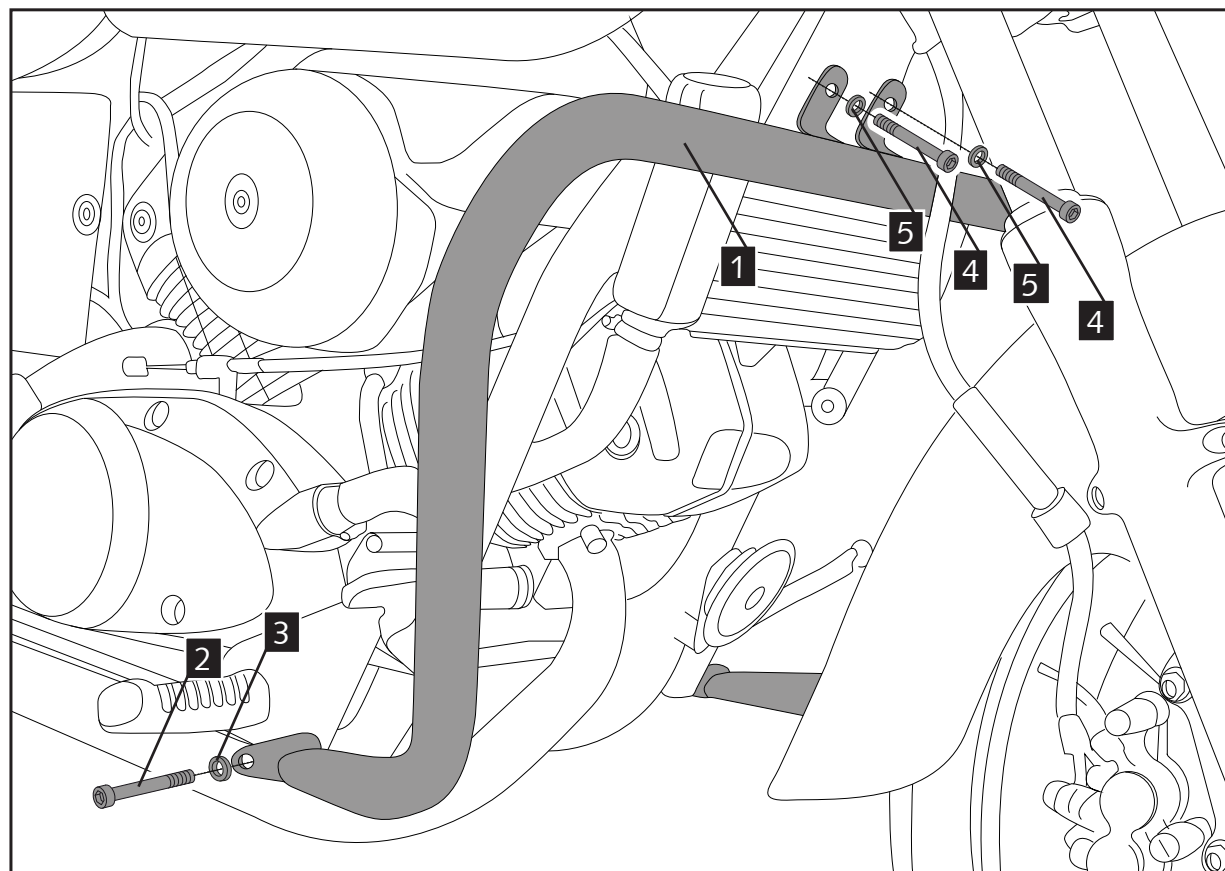
Wenn Sie kein ausgebildeter Mechaniker sind, wenden Sie sich bitte an Ihre Werkstatt. MOTOACCES keine Haftung für Schäden, die durch unsachgemäße Montage des Produktes verursacht. In bewertungen des fahrzeugs ist bequem, auch wartung aller schrauben festziehen verteidigung.

INSTRUCCIONES DE MONTAJE - MOUNTING INSTRUCTIONS - MONTAGEANLEITUNG

DEFENSAS MOTOR /ENGINE DEFENSES / STRURZBÜGEL FÜR

HONDA SHADOW 125 '01-'08

Ref.: DP0001J



ID.	DESCRIPCIÓN	DESCRIPTION	BEZEICHNUNG	QTY.
1	Defensa motor Ø 38 inoxidable	Stainless engine defense	Stahl Sturzbügel	1
2	Tornillo M8x70 DIN912 Inoxidable	M8x70 stainless screw DIN912	Schraube M8x70 stahl DIN912	2
3	Arandela M8 DIN125/A Inoxidable	M8 DIN125/A stainless washer	M8 Unterlegscheibe stahl DIN125/A	2
4	Tornillo M6x35 DIN912 Inoxidable	M6x35 stainless screw DIN912	Schraube M6x35 stahl DIN912	2
5	Arandela M6 DIN125/A Inoxidable	M6 DIN125/A stainless washer	M6 Unterlegscheibe stahl DIN125/A	2