



MODEL HONDA SH 125/150

YEAR 2002 -->

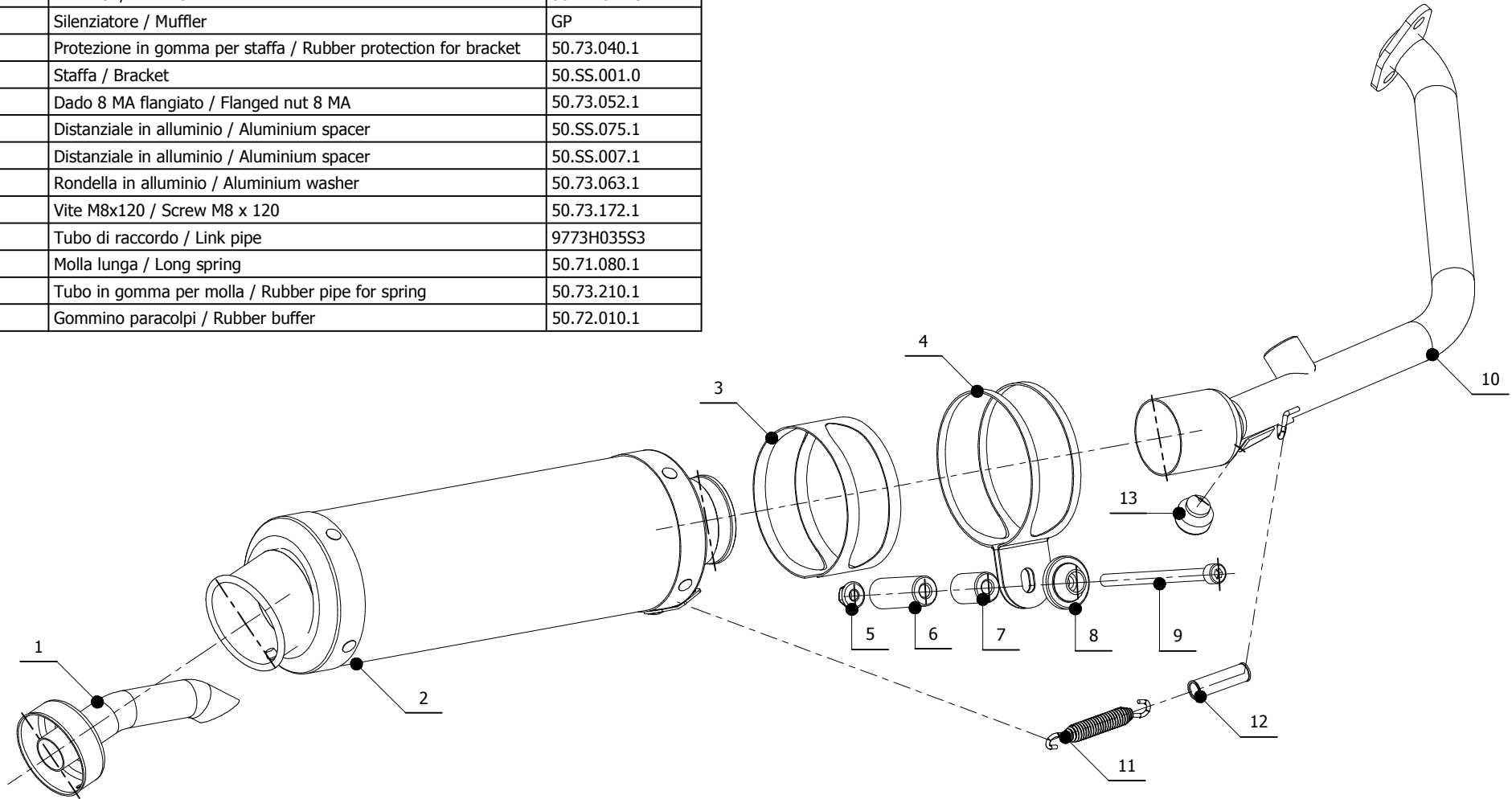
LINE SPORT

MUFFLER GP

SCHEMATIC

ELENCO PARTI / PARTS LIST

#	QTÀ / QTY	DESCRIZIONE / DESCRIPTION	CODICE / CODE
1	1	DB killer / DB killer	50.DK.021.0
2	1	Silenziatore / Muffler	GP
3	1	Protezione in gomma per staffa / Rubber protection for bracket	50.73.040.1
4	1	Staffa / Bracket	50.SS.001.0
5	1	Dado 8 MA flangiato / Flanged nut 8 MA	50.73.052.1
6	1	Distanziale in alluminio / Aluminium spacer	50.SS.075.1
7	1	Distanziale in alluminio / Aluminium spacer	50.SS.007.1
8	1	Rondella in alluminio / Aluminium washer	50.73.063.1
9	1	Vite M8x120 / Screw M8 x 120	50.73.172.1
10	1	Tubo di raccordo / Link pipe	9773H035S3
11	1	Molla lunga / Long spring	50.71.080.1
12	1	Tubo in gomma per molla / Rubber pipe for spring	50.73.210.1
13	1	Gommino paracolpi / Rubber buffer	50.72.010.1



APPLICAZIONI / APPLICATIONS

CODICE / CODE	TUBO / PIPE	SILENZIATORE / MUFFLER	FASCETTA / CLAMP
H.035.L2S	INOX / ST. STEEL	CARBONIO / CARBON FIBER	INOX / ST. STEEL
H.035.L6S	INOX / ST. STEEL	TITANIO / TITANIUM	INOX / ST. STEEL
H.035.LXB	INOX / ST. STEEL	STEEL BLACK	INOX / ST. STEEL