



MODEL HONDA CB 500 F/X - CBR 500 R

YEAR 2013

LINE SPORT

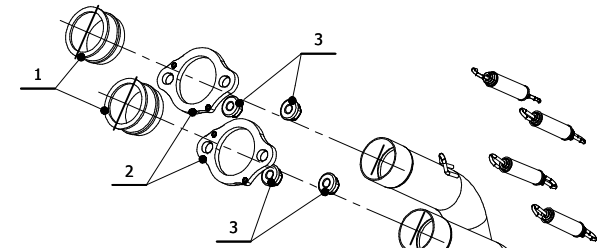
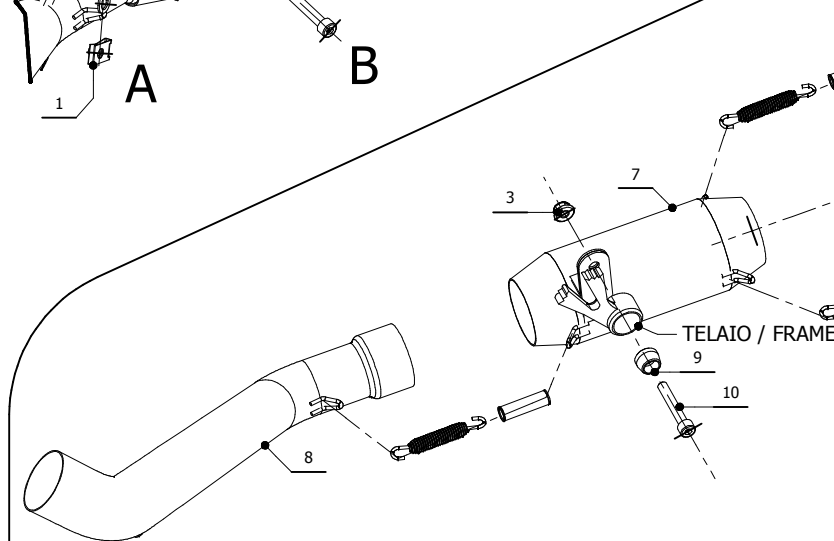
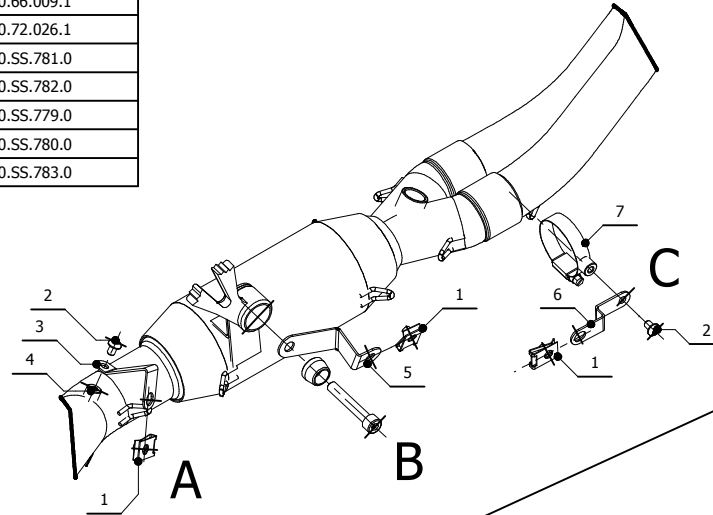
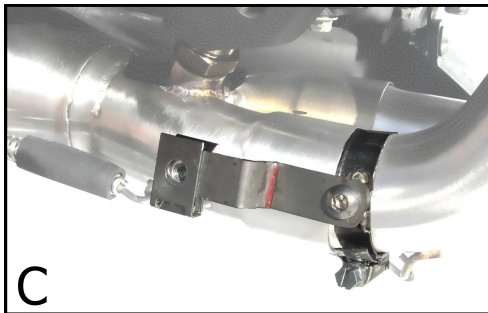
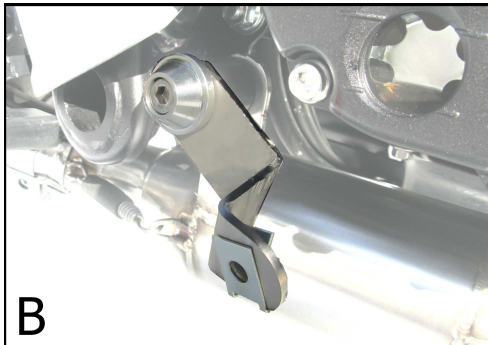
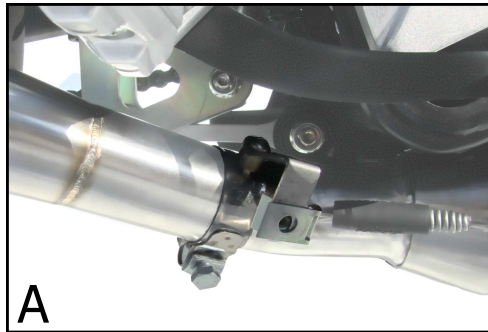
MUFFLER ELIMINA KAT / NO KAT

SCHEMATIC

ELENCO PARTI / PARTS LIST

#	QTÀ / QTY	DESCRIZIONE / DESCRIPTION	CODICE / CODE
1	3	Dado rapido / Cage nut	50.66.009.1
2	2	Vite M6 x 8 / Screw M6 x 8	50.72.026.1
3	1	Staffa / Bracket	50.SS.781.0
4	1	Fascetta con bussola / Pipe clamp with bush	50.SS.782.0
5	1	Staffa / bracket	50.SS.779.0
6	1	Staffa / Bracket	50.SS.780.0
7	1	Fascetta con bussola / Pipe clamp with bush	50.SS.783.0

- FISSAGGIO COVER ORIGINALE -
- FIXING ORIGINAL HEAT SHIELD -



COD.: H.051.C1

- monta solo coi silenziatori MIVV H.051
- fits only with MIVV silencers H.051

ELENCO PARTI / PARTS LIST

#	QTÀ / QTY	DESCRIZIONE / DESCRIPTION	CODICE / CODE
1	2	Boccola / Bush	50.73.540.1
2	2	Flangia / flange	50.73.409.1
3	5	Dado 8 MA flangiato / Flanged nut 8 MA	50.73.393.1
4	1	Collettore #1 / Down pipe #1	9773H051C1A
5	1	Collettore #2 / Down pipe #2	9773H051C1B
6	1	Tubo di raccordo / Link pipe	9773H051C1C
7	1	Silenziatore / Muffler	9773H051C1D
8	1	Tubo di raccordo / Link pipe	9773H051C1E
9	1	Rondella in alluminio / Aluminium washer	50.73.248.1
10	1	Vite M8x50 / Screw M8x50	50.73.074.1
11	1	Tappo per sonda lambda / Stopper for lambda probe	50.73.198.1
12	9	Molla media / Middle spring	50.73.359.1
13	9	Tubo in gomma per molla / Rubber pipe for spring	50.73.210.1