



MODEL HONDA X-ADV 750

YEAR 2017 -->

LINE SLIP ON

MUFFLER GP

SCHEMATIC

ELENCO PARTI / PARTS LIST

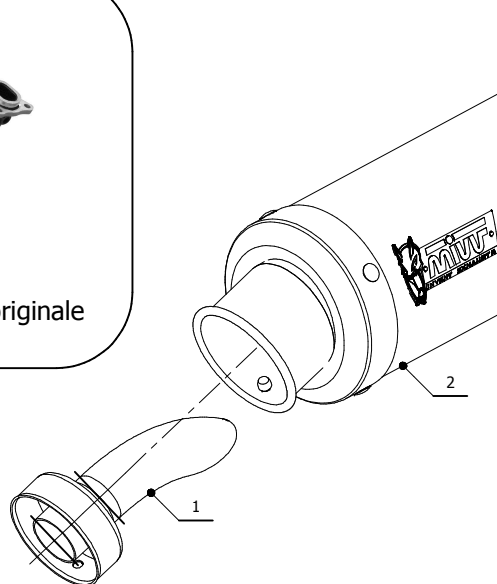
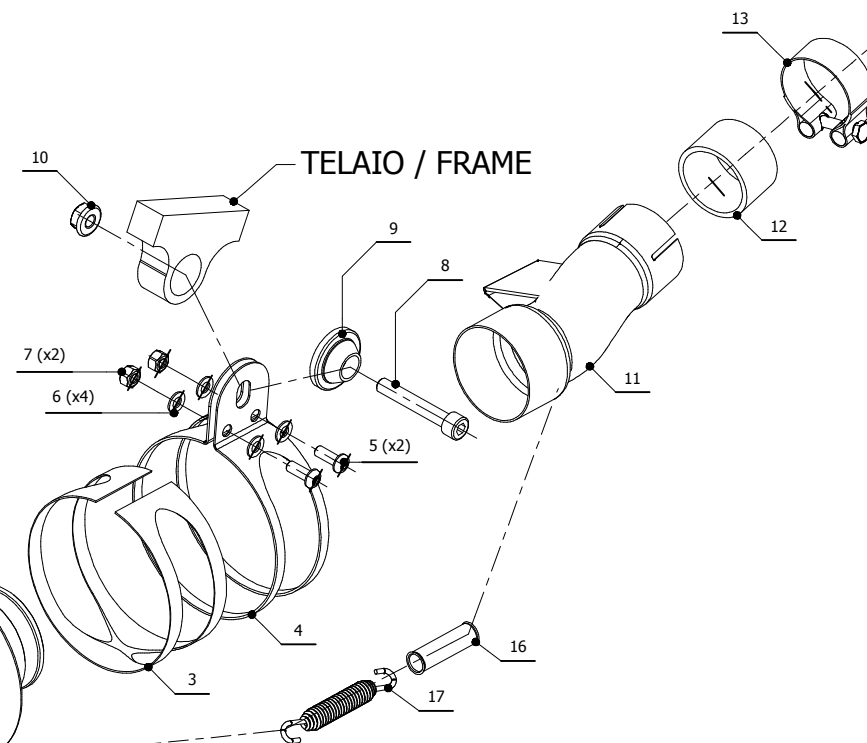
#	QTÀ / QTY	DESCRIZIONE / DESCRIPTION	CODICE / CODE
1	1	DB killer / DB killer	50.DK.092.0
2	1	Silenziatore / Muffler	GP
3	1	Protezione in gomma per staffa / Rubber protection for bracket	50.73.077.1
4	1	Staffa / Bracket	50.SS.241.1
5	2	Vite M6 x 16 / Screw M6 x 16	50.73.175.1
6	4	Rondella M6 / Washer M6	50.72.027.1
7	2	Dado M6 / Nut M6	50.73.146.1
8	1	Vite M8x50 / Screw M8x50	50.73.074.1
9	1	Rondella in alluminio / Aluminium washer	50.73.063.1
10	1	Dado M8 flangiato / Flanged nut M8	50.73.393.1
11	1	Tubo di raccordo / Link pipe	9773H066S2
12	1	Guarnizione in grafite / Graphite bush	50.72.38.44.28
13	1	Fascetta Ø 44/47 mm / Pipe clamp Ø 44/47 mm	50.FA.006.1
16	1	Tubo in gomma per molla / Rubber pipe for spring	50.73.210.1
17	1	Molla media / Middle spring	50.73.359.1

OPTIONAL PART

TUBO NO KAT - NO KAT PIPE
H.066.C1



- Monta con silenziatori MIVV e con scarico originale
- It fits both MIVV and genuine silencer



APPLICAZIONI / APPLICATIONS

CODICE / CODE	SILENZIATORE / MUFFLE	TUBO / PIPE	FASCETTA / CLAMP
H.066.L2S	CARBONIO / CARBON FIBER		
H.066.L6S	TITANIO / TITANIUM	INOX / ST. STEEL	INOX / ST. STEEL
H.066.LXB	STEEL BLACK		