



MODEL HONDA X-ADV 750

YEAR 2017 -->

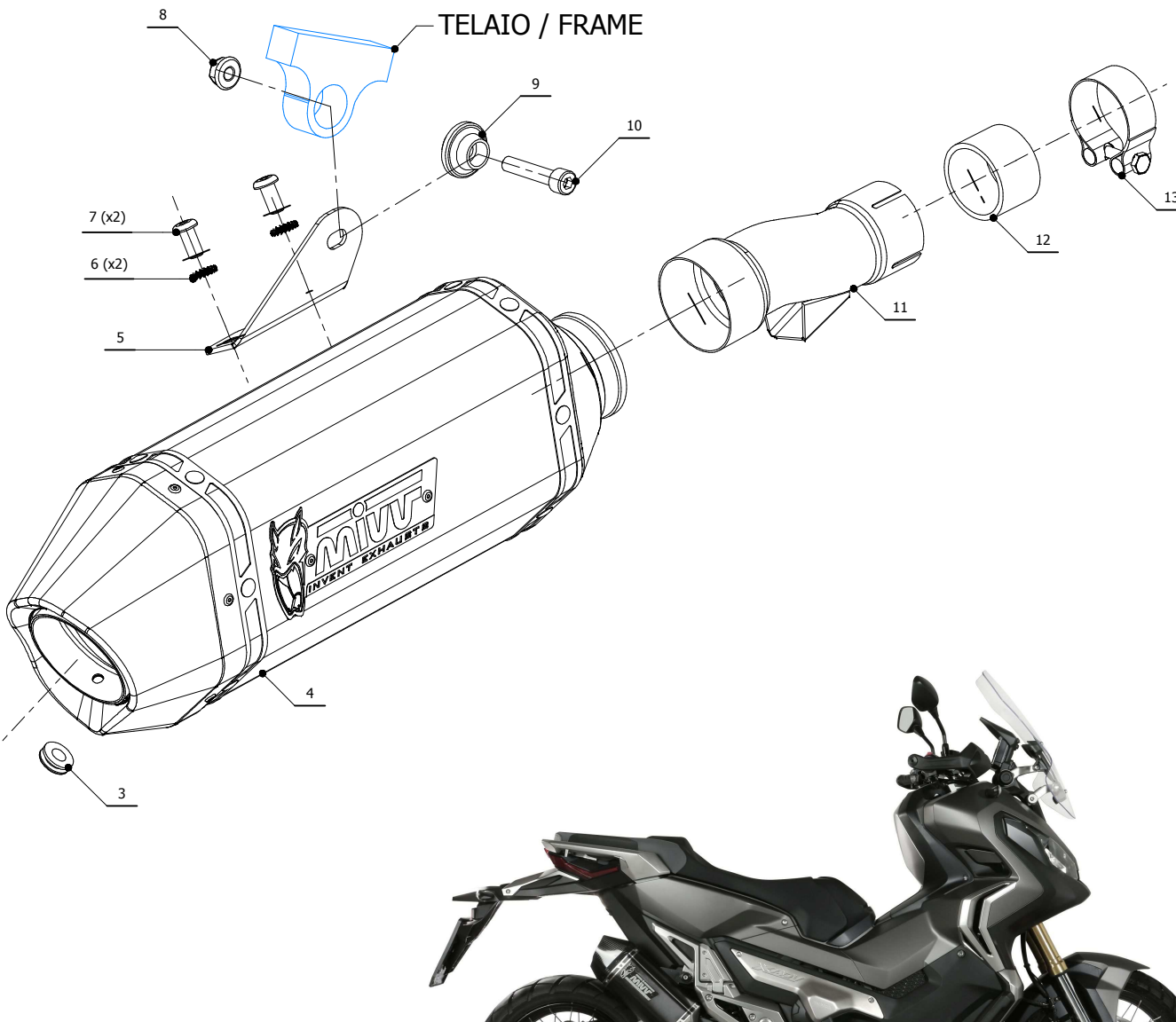
LINE SLIP ON

MUFFLER SPEED EDGE

SCHEMATIC

ELENCO PARTI / PARTS LIST

#	QTÀ / QTY	DESCRIZIONE / DESCRIPTION	CODICE / CODE
1	1	Vite M5 x 8 / Screw M5 x 8	50.73.459.1
2	1	DB killer / DB killer	50.DK.091.0
3	1	Tappo in gomma / Rubber stopper	50.73.266.1
4	1	Silenziatore / Muffler	SPEED EDGE 250
5	1	Staffa / Bracket	50.SS.1013.0
6	2	Rondella di sicurezza / Safety washer	50.73.604.1
7	2	Vite M8 x 16 / Screw M8 x 16	50.73.098.1
8	1	Dado M8 flangiato / Flanged nut M8	50.73.393.1
9	1	Rondella in alluminio nera / Black aluminium washer	50.73.221.1
10	1	Vite M8x40 / Screw M8x40	50.73.075.1
11	1	Tubo di raccordo / Link pipe	9773H066SRX
12	1	Guarnizione in grafite / Graphite bush	50.72.38.44.28
13	1	Fascetta Ø 44/47 mm / Pipe clamp Ø 44/47 mm	50.FA.006.1

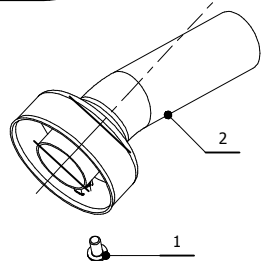


OPTIONAL PART

TUBO NO KAT - NO KAT PIPE
H.066.C1



- Monta con silenzatori MIVV e con scarico originale
- It fits both MIVV and genuine silencer



APPLICAZIONI / APPLICATIONS

CODICE / CODE	SILENZIATORE / MUFFLER	TUBO / PIPE	FASCETTA / CLAMP
H.066.LRX	INOX (COPPE CARBONIO) / ST. STEEL (CARBON CAPS)	INOX / ST. STEEL	///
H.066.LRB	STEEL BLACK		