



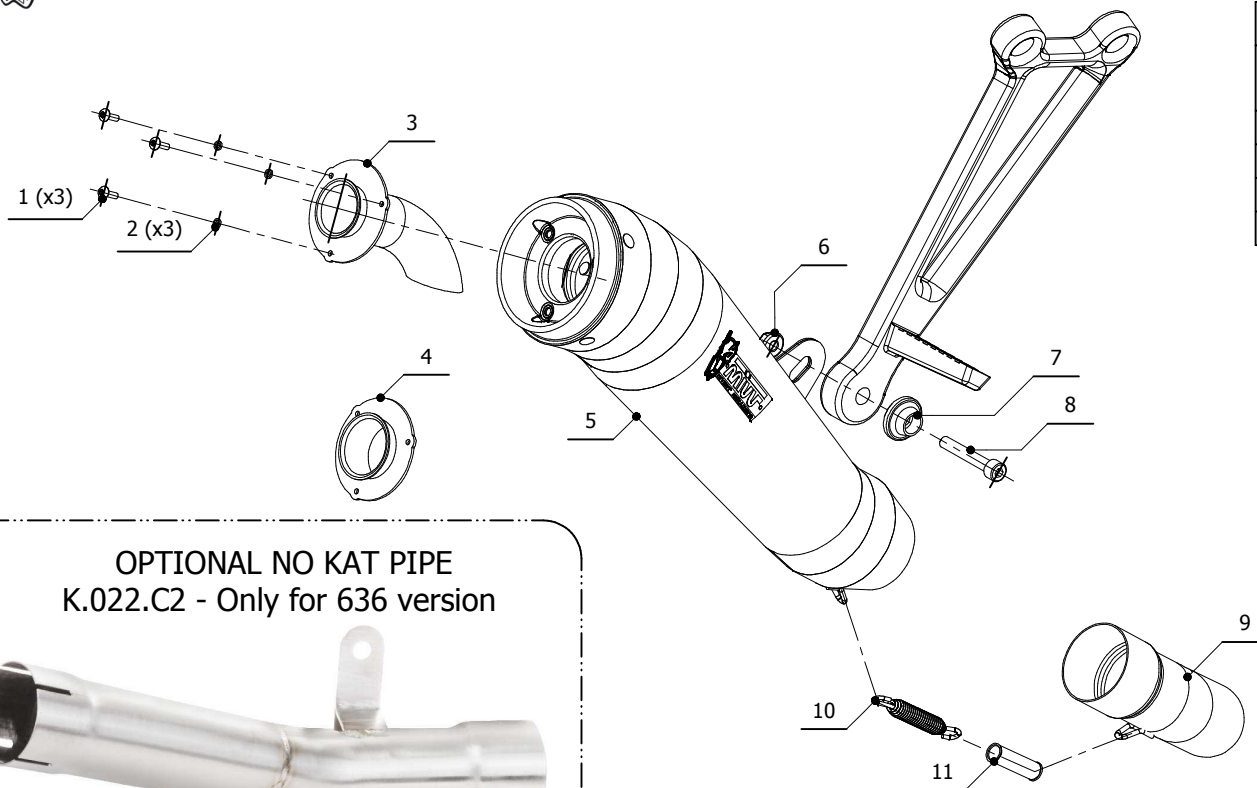
MODEL KAWASAKI ZX-6 R
KAWASAKI ZX-6 R 636

YEAR 2009-
2013-

SCHEMATIC

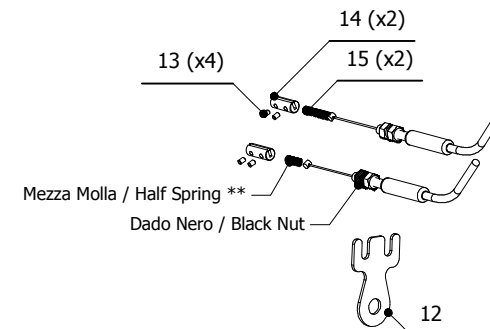
LINE SPORT

MUFFLER GHIBLI

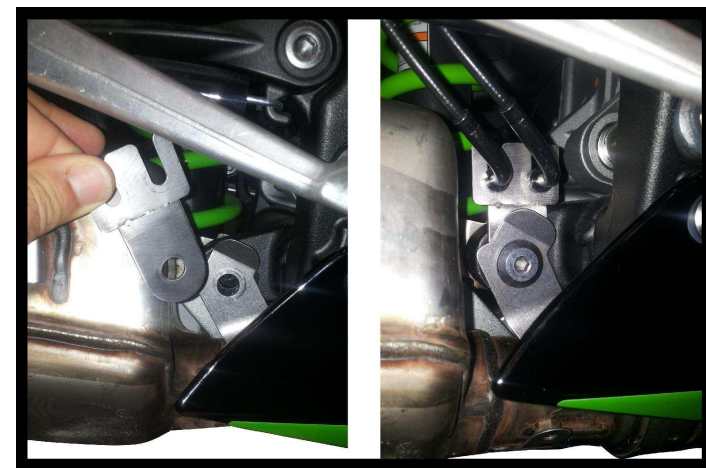


MONTAGGIO CAVI VALVOLA / THROTTLE CABLE ASSEMBLY

#	QTÀ / QTY	DESCRIZIONE / DESCRIPTION	CODICE / CODE
12	1	Staffa / Bracket	50.73.787.0
13	4	Grani M3 / Grub screws M3	50.73.140.1
14	2	Morsetti in alluminio / Aluminium clamps	50.73.138.1
15	2	Molla / Spring	50.73.142.1



** La molla da inserire sul cavo con il dado nero deve essere tagliata a metà
** The spring to insert on the cable with black nut must be cut in half



OPTIONAL NO KAT PIPE
K.022.C2 - Only for 636 version



ELENCO PARTI / PARTS LIST

#	QTÀ / QTY	DESCRIZIONE / DESCRIPTION	CODICE / CODE
1	3	Vite M4 x 12 / Screw M4 x 12	50.73.438.1
2	3	Rondella M4 / Washer M4	50.73.440.1
3	1	DB killer / DB killer	50.DK.051.0
4	1	DB killer racing / Racing DB killer	50.DK.052.0
5	1	Silenziatore / Muffler	GHIBLI
6	1	Dado M8 flangiato / Flanged nut M8	50.73.393.1
7	1	Rondella in alluminio nera / Black aluminium washer	50.73.221.1
8	1	Vite M8x50 / Screw M8x50	50.73.074.1
9	1	Tubo di raccordo / Link pipe	9773K021S2
10	1	Molla media / Middle spring	50.73.359.1
11	1	Tubo in gomma per molla / Rubber pipe for spring	50.73.210.1

APPLICAZIONI / APPLICATIONS

CODICE / CODE	TUBO / PIPE	SILENZIATORE / MUFFLER
K.022.LGX	INOX / ST. STEEL	INOX / ST. STEEL