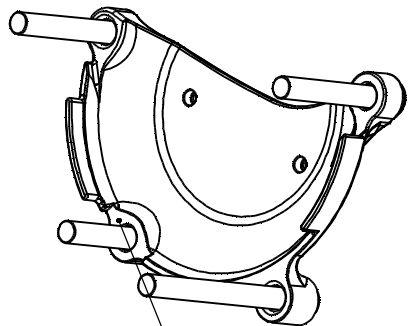
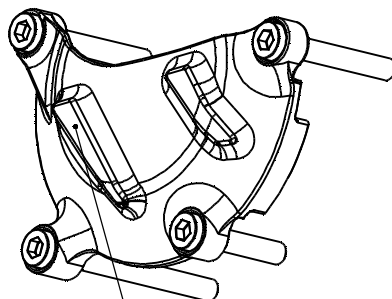


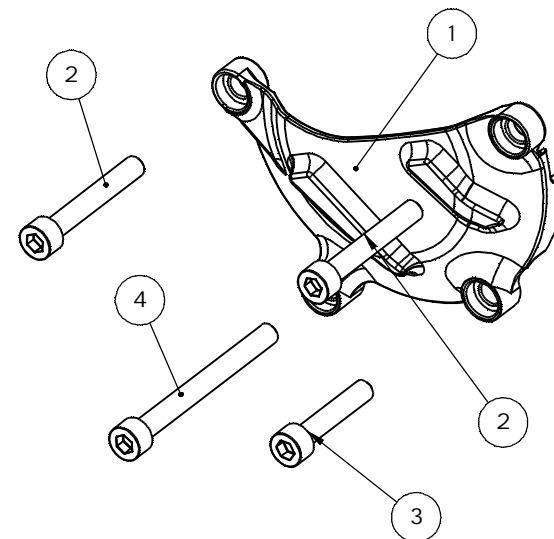
N° pos	COD.PARTE/KIT	DESCRIZIONE	PRO-0319- A_CONFEZIONAMENTO/QUANTITA'	MATERIALE
1	PRO0319-AA	PRO-0319-A-A protezione	1	Al 6082-T6
2	VITE ISO 4762 UNI 5931 DIN 912-M6x4Op1_FeZn 8.8	VITE TCCE ISO 4762-M6x4Op1_FeZn 8.8	2	Acciaio 8.8 zincato
3	VITE ISO 4762 UNI 5931 DIN 912-M6x3Op1_FeZn 8.8	VITE TCCE ISO 4762-M6x3Op1_FeZn 8.8	1	Acciaio 8.8 zincato
4	VITE ISO 4762 UNI 5931 DIN 912-M6x6Op1_FeZn 8.8	VITE TCCE ISO 4762-M6x6Op1_FeZn 8.8	1	Acciaio 8.8 zincato



Attenzione, inserire la rosetta a tenuta stagna di serie.



nervature di rinforzo



EVOTECH S.r.l.
ZONA INDUSTRIALE 6G I-38055
GRIGNOLOC, PALU' - TN - ITALY
P.IVA 01851220226
Tel. 0461/780184 Fax 0461/782707

e-mail riferimento:
info@evotech-rc.it

DISEGNO PER SITO WEB

Per le COPPIE DI SERRAGGIO non direttamente specificate
fare riferimento alla tabella generale disponibile sulla
home page del sito www.evotechrc.it nella sezione download

DESCRIZIONE:
PRO-0319-A kit protezione motore

N° FOGLIO: Foglioli(WEB) 3

COD.ASSIEME
PRO-0319-A

REVISIONE: REV1
SCALA FOGLIO: 1:2 mm