



### CUSTOMACCES S.L.

Avda. Castells nº 11 D  
 Pol. Ind. Can Castells  
 Canovelles 08420  
 Tel. 938 467 229 - Fax. 938 402 703  
[www.customacces.com](http://www.customacces.com)

#### INSTRUCCIONES DE MONTAJE

Montar primero un lado del soporte y después el otro, de lo contrario el guardabarros se queda sin sujeción  
 Para el montaje de los soportes, si usted no es mecánico, por favor contacte con un taller especializado.  
 MOTOACCES declina toda responsabilidad por daños causados por un incorrecto montaje del producto

#### MOUNTING INSTRUCCIONS

One side of the first mounting bracket and then the other, otherwise it loses fender fastening. For mounting brackets bags. if you are not mechanic, please contact a specialist workshop. MOTOACCES no responsibility for damage caused by incorrect assembly of the product

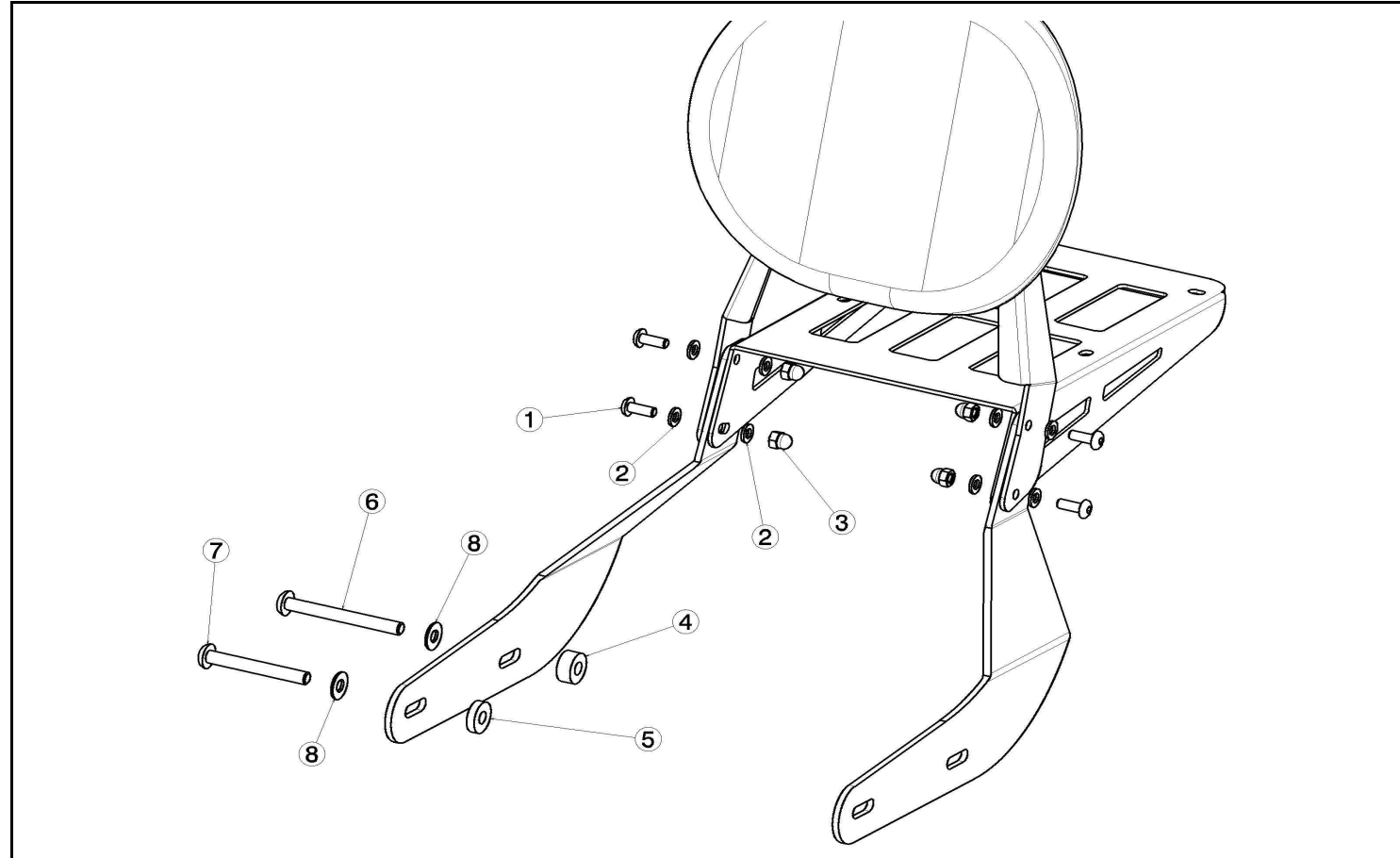
#### MONTAGEANLEITUNG

Die eine seite der ersten halterung und dann da andere, ansonsten verliert kotflügels befestigungsmittel. Fur halterungen taschen, wenn sie nicht ein mechaniker sind, wendwn sie sich bitte an eine fachwerkstatt. MOTOACCES keine haftung für schäden, die durch unsachbemäb montage des produktes verur,sacht

## INSTRUCCIONS DE MONTAJE - MOUNTING INSTRUCCIONS - MONTAGEANLEITUNG

Ref.:  
 RQ0001J  
 SB0001J

HONDA SHADOW VT 125 '01-'08  
 RESPALDO / BACK / RÜCKLEHNE  
 PORTAEQUIPAJES / CARRIER / GEPÄCKHALTER



ID.	DESCRIPCION	DESCRIPTION	BEZEICHNUNG	QTY.
1	Tornillo M6x16 ISO7380 Inoxidable	M6x16 stainless screw ISO7380	Schraube M6x16 edelstahl ISO7380	4
2	Arandela M6 DIN125/a Inoxidable	M6 DIN125/A stainless washer	M6 Unterlegscheibe DIN125/A edestahl	8
3	Tuerca ciega M6 DIN1587 Inoxidable	M6 nut DIN1587 Stainless	M6 nuss DIN1587 edelstahl	4
4	Casquillo Aluminio Log. 9	Aluminum spile Lenght 9	Aluminiumbuchse länge 9	2
5	Casquillo Aluminio Log. 5	Aluminum spile Lenght 5	Aluminiumbuchse länge 5	2
6	Tornillo M8x80 ISO7380 Inoxidable	M8x80 stainless screw ISO7380	Schraube M8x80 ISO7380 stahl	2
7	Tornillo M8x70 ISO7380 Inoxidable	M8x70 stainless screw ISO7380	Schraube M8x70 ISO7380 stahl	2
8	Arandela M8 inoxidable DIN125/A	M8 DIN125/A stainless washer	M8 unterlegscheibe DIN125/A stahl	4