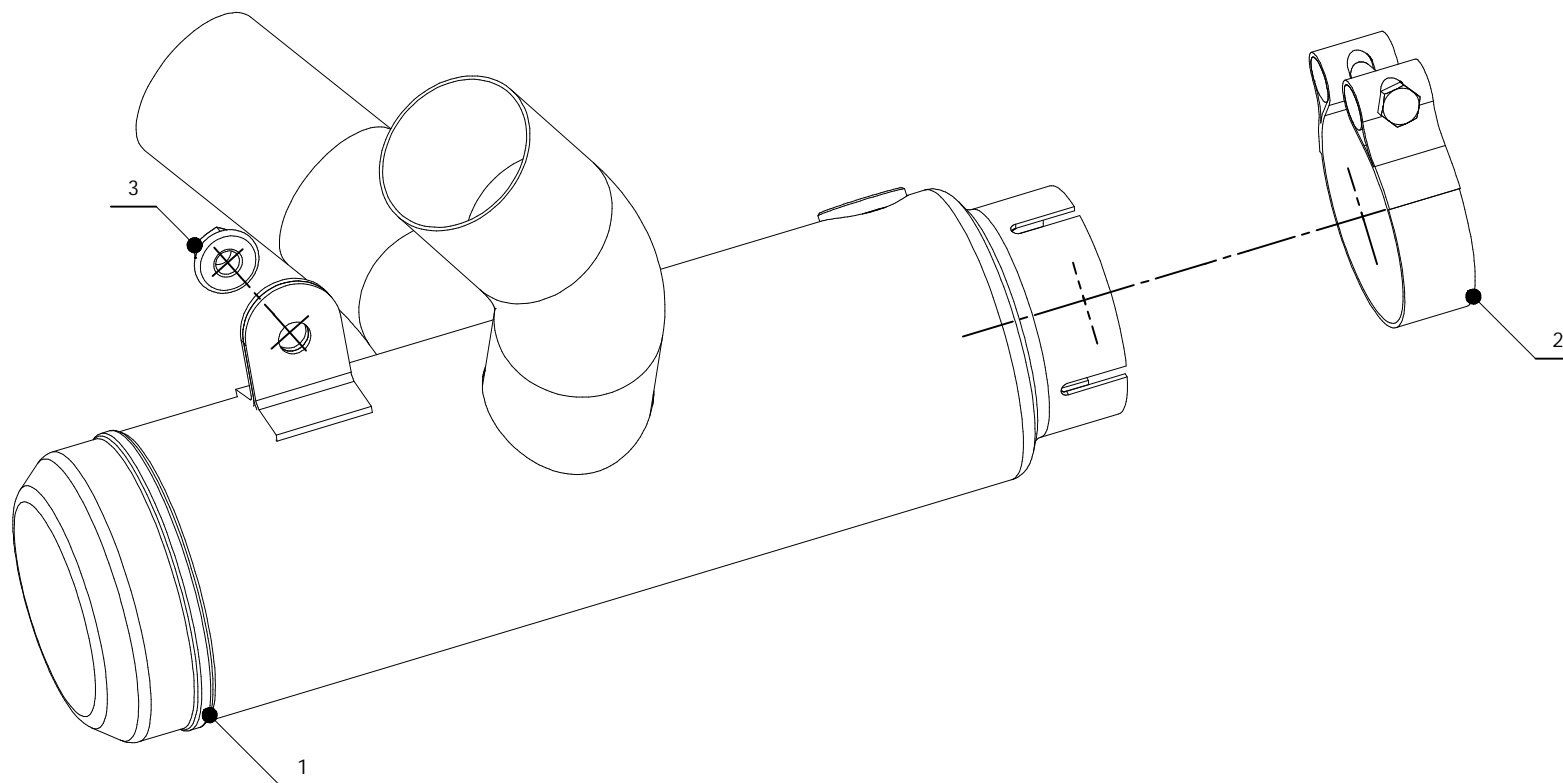


ELENCO PARTI / PARTS LIST

#	QTA / QTY	DESCRIZIONE / DESCRIPTION	CODICE / CODE
1	1	Tubo elimina Kat / Pipe no Kat	9773S028C1
2	1	Fascetta Ø 59/63mm / Pipe clamp Ø 59/63mm	50.FA.010.1
3	1	Dado 8 MA flangiato / Flanged nut 8 MA	50.73.052.1


APPLICAZIONI / APPLICATIONS

CODICE / CODE	TUBO / PIPE	MUFFLER / SILENZIATORE	FASCETTA / CLAMP	OMOLOGAZIONE / HOMOLOGATION
S.028.C1	INOX / STAINLESS STEEL	INOX / STAINLESS STEEL	INOX / STAINLESS STEEL	