



MODEL SUZUKI GSX-R 1000

YEAR 2017 -->

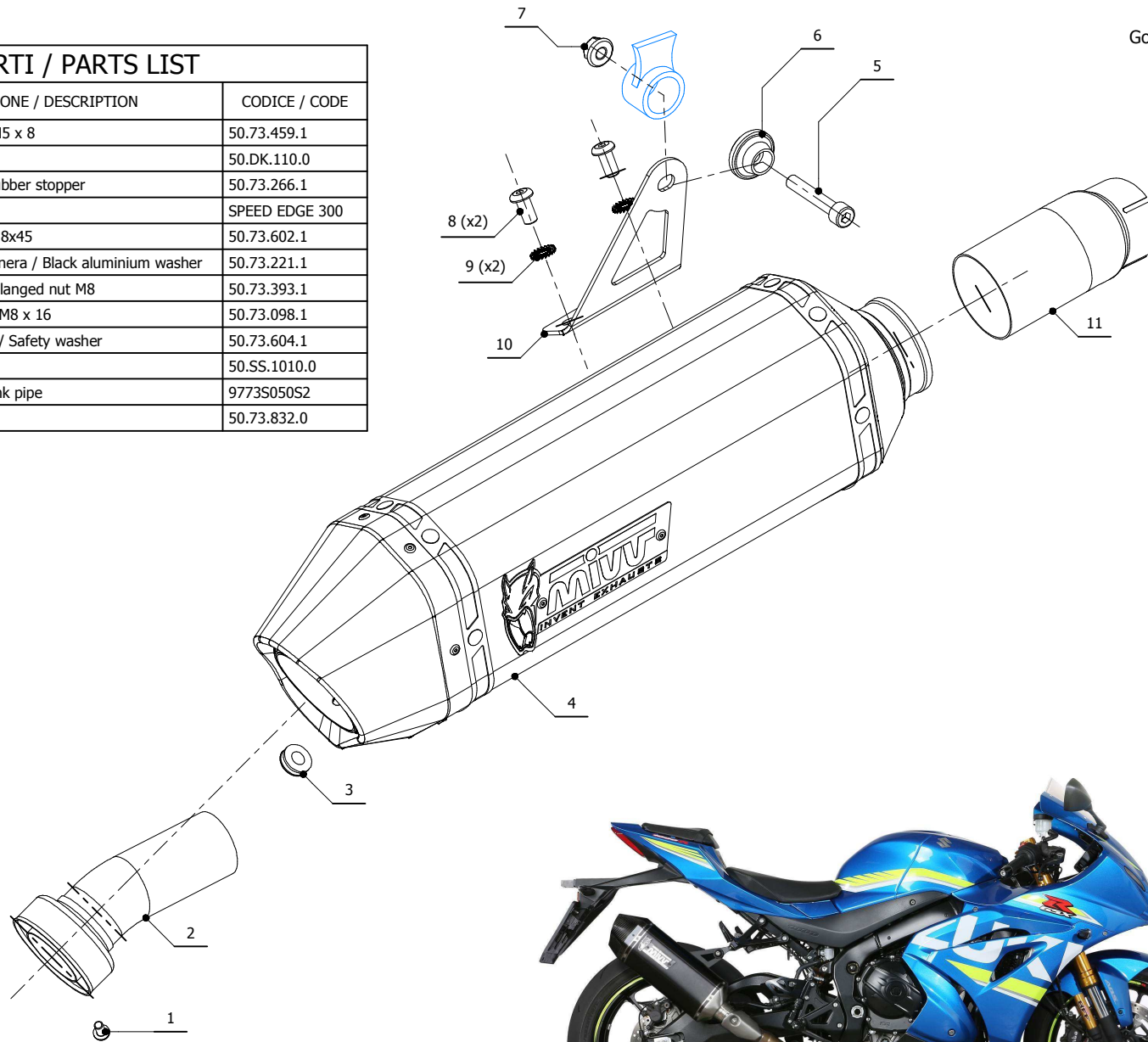
LINE SLIP ON

MUFFLER SPEED EDGE

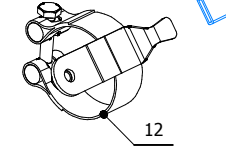
SCHEMATIC

ELENCO PARTI / PARTS LIST

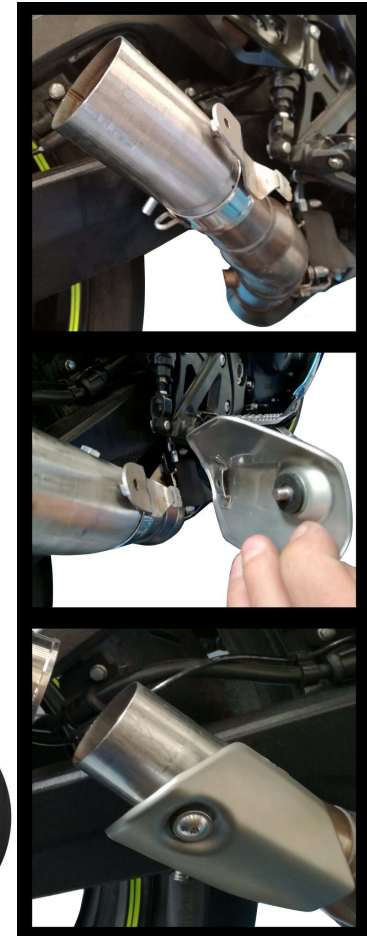
#	QTÀ / QTY	DESCRIZIONE / DESCRIPTION	CODICE / CODE
1	1	Vite M5 x 8 / Screw M5 x 8	50.73.459.1
2	1	DB killer / DB killer	50.DK.110.0
3	1	Tappo in gomma / Rubber stopper	50.73.266.1
4	1	Silenziatore / Muffler	SPEED EDGE 300
5	1	Vite M8x45 / Screw M8x45	50.73.602.1
6	1	Rondella in alluminio nera / Black aluminium washer	50.73.221.1
7	1	Dado M8 flangiato / Flanged nut M8	50.73.393.1
8	2	Vite M8 x 16 / Screw M8 x 16	50.73.098.1
9	2	Rondella di sicurezza / Safety washer	50.73.604.1
10	1	Staffa / Bracket	50.SS.1010.0
11	1	Tubo di raccordo / Link pipe	9773S050S2
12	1	Fascetta / Pipe clamp	50.73.832.0



Gommino originale
Original rubber



**MONTAGGIO CARTER ORIGINALE
ORIGINAL COVER FITTING**



APPLICAZIONI / APPLICATIONS

CODICE / CODE	SILENZIATORE / MUFFLER	TUBO / PIPE	FASCETTA / CLAMP
S.050.LRX	INOX (COPPE CARBONIO) / ST. STEEL (CARBON CAPS)	INOX / ST. STEEL	CARBONIO / CARBON FIBER
S.050.LRB	STEEL BLACK		