



CUSTOMACCES S.L.

Avda. Castells nº 11 D
 Pol. Ind. Can Castells
 Canovelles 08420
 Tel. 938 467 229 - Fax. 938 402 703
www.customacces.com

INSTRUCCIONES DE MONTAJE

Montar primero un lado del soporte y después el otro, de lo contrario el guardabarros se queda sin sujeción
 Para el montaje de los soportes, si usted no es mecánico, por favor contacte con un taller especializado.
 MOTOACCES declina toda responsabilidad por daños causados por un incorrecto montaje del producto

MOUNTING INSTRUCCIONS

One side of the first mounting bracket and then the other, otherwise it loses fender fastening. For mounting brackets bags. if you are not mechanic, please contact a specialist workshop. MOTOACCES no responsibility for damage caused by incorrect assembly of the product

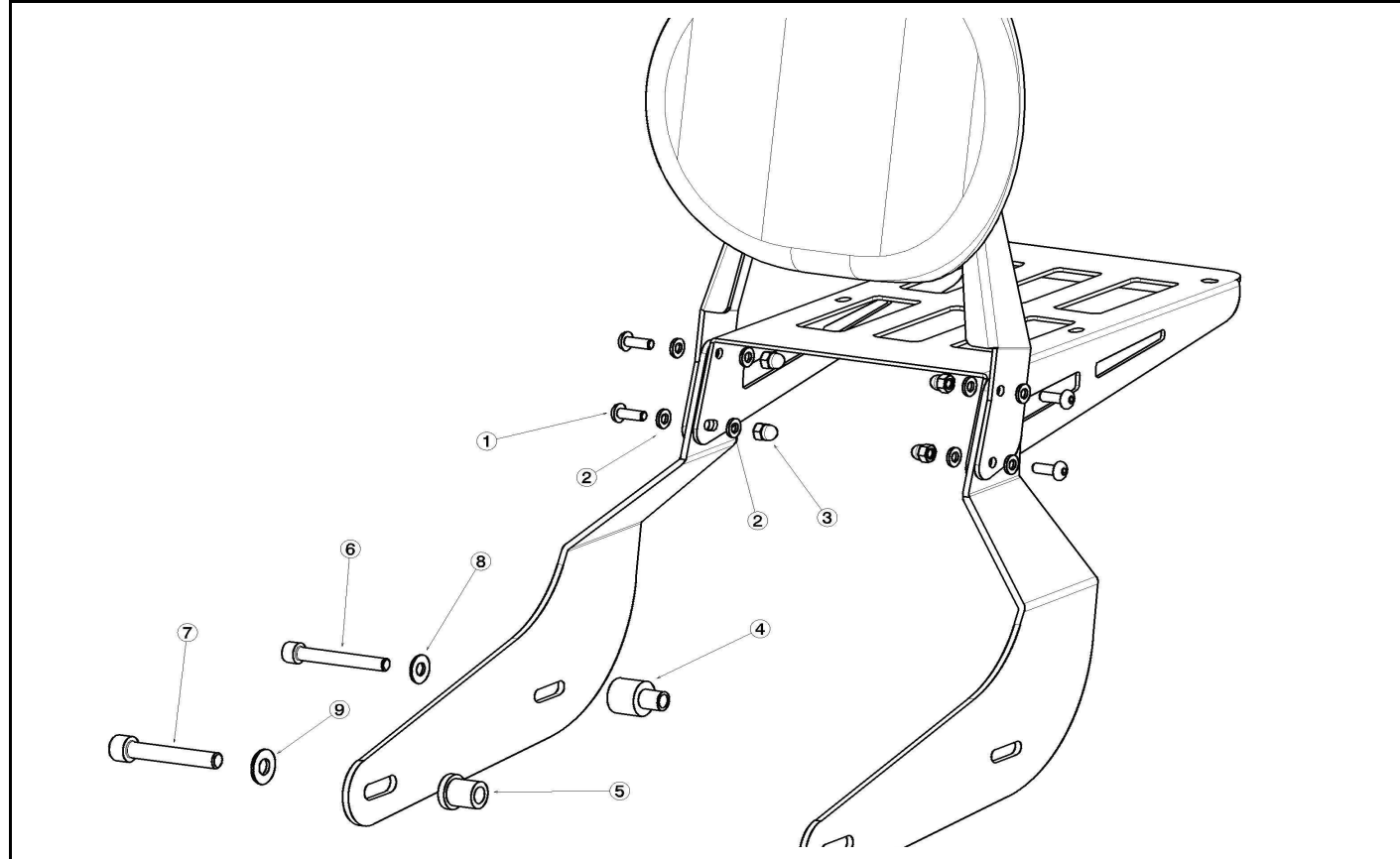
MONTAGEANLEITUNG

Die eine seite der ersten halterung und dann da andere, ansonsten verliert kotflügels befestigungsmittel. Für halterungen taschen, wenn sie nicht ein mechaniker sind, wendwn sie sich bitte an eine fachwerkstatt. MOTOACCES keine haftung für schäden, die durch unsachbemäb montage des produktes verur,sacht

INSTRUCCIONS DE MONTAJE - MOUNTING INSTRUCCIONS - MONTAGEANLEITUNG

Ref.:
 RQ0002J
 SB0002J

HONDA VTX 1300 '02-'10
 RESPALDO / BACK / RÜCKLEHNE
 PORTAEQUIPAJES / CARRIER / GEPÄCKHALTER



| ID. | DESCRIPCION | DESCRIPTION | BEZEICHNUNG | QTY. |
|-----|------------------------------------|-------------------------------|--------------------------------------|------|
| 1 | Tornillo M6x16 ISO7380 Inoxidable | M6x16 stainless screw ISO7380 | Schraube M6x16 edelstahl ISO7380 | 4 |
| 2 | Arandela M6 DIN125/a Inoxidable | M6 DIN125/A stainless washer | M6 Unterlegscheibe DIN125/A edestahl | 8 |
| 3 | Tuerca ciega M6 DIN1587 Inoxidable | M6 nut DIN1587 Stainless | M6 nuss DIN1587 edelstahl | 4 |
| 4 | Casquillo Aluminio Log. 31 | Aluminum spile Lenght 31 | Aluminiumbuchse länge 31 | 2 |
| 5 | Casquillo Aluminio Log. 21 | Aluminum spile Lenght 21 | Aluminiumbuchse länge 21 | 2 |
| 6 | Tornillo M8x60 DIN912 Inoxidable | M8x60 stainless screw DIN912 | Schraube M8x60 DIN912 | 2 |
| 7 | Tornillo M10x60 DIN912 Inoxidable | M10x60 stainless screw DIN912 | Schraube M10x60 DIN912 | 2 |
| 8 | Arandela M8 inoxidable DIN125/A | M8 DIN125/A stainless washer | M8 unterlegscheibe DIN125/A stahl | 2 |
| 9 | Arandela M10 inoxidable DIN125/A | M10 DIN125/A stainless washer | M10 unterlegscheibe DIN125/A stahl | 2 |