



CUSTOMACCES S.L.

Avda. Can Castells nº 11 D
 Pol. Ind. Can Castells
 08420 Canovelles BARCELONA -SPAIN-
 Tel. +34 938 467 229 - Fax. +34 938 402 703
www.customacces.com

INSTRUCCIONES DE MONTAJE

Montar primero un lado del soporte y después el otro, de lo contrario el guardabarros se queda sin sujeción
 Para el montaje de los soportes, si usted no es mecánico, por favor contacte con un taller especializado.
 MOTOACCES declina toda responsabilidad por daños causados por un incorrecto montaje del producto

MOUNTING INSTRUCCIONS

One side of the first mounting bracket and then the other, otherwise it loses fender fastening. For mounting brackets bags. if you are not mechanic, please contact a specialist workshop. MOTOACCES no responsibility for damage caused by incorrect assembly of the product

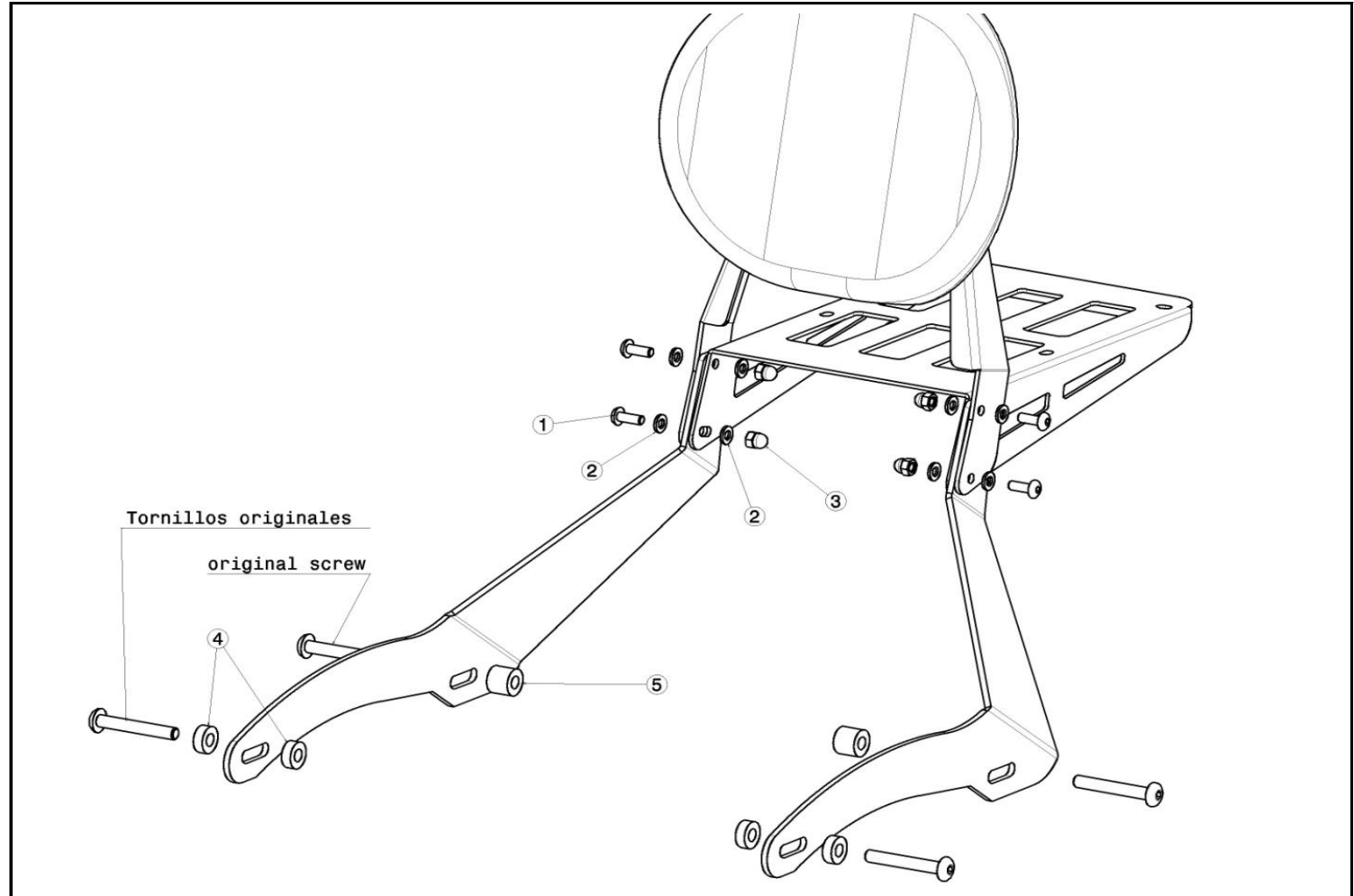
MONTAGEANLEITUNG

Die eine seite der ersten halterung und dann da andere, ansonsten verliert kotflügels befestigungsmittel. Fur halterungen taschen, wenn sie nicht ein mechaniker sind, wendwn sie sich bitte an eine fachwerkstatt. MOTOACCES keine haftung für schäden, die durch unsachbemäb montage des produktes verur,sacht

INSTRUCCIONS DE MONTAJE - MOUNTING INSTRUCCIONS - MONTAGEANLEITUNG

Ref.:
 RQ0043J
 SB0030J

SUZUKI INTRUDER C 1500T '13>
RESPALDO / BACK / RÜCKLEHNE
PORTAEQUIPAJES / CARRIER / GEPÄCKHALTER



ID.	DESCRIPCION	DESCRIPTION	BEZEICHNUNG	QTY.
1	Tornillo M6x16 ISO7380 Inoxidable	M6x16 stainless screw ISO7380	Schraube M6x16 edelstahl ISO7380	4
2	Arandela M6 DIN125/a Inoxidable	M6 DIN125/A stainless washer	M6 Unterlegscheibe DIN125/A edelstahl	8
3	Tuerca ciega M6 DIN1587 Inoxidable	M6 nut DIN1587 Stainless	M6 nuss DIN1587 edelstahl	4
4	Casquillo Aluminio Longitud 6.5	Aluminum spile Lenght 6.5	Aluminiumbuchse länge 6.5	2
5	Casquillo Aluminio Longitud 15	Aluminum spile Lenght 15	Aluminiumbuchse länge 15	4