



CUSTOMACCES S.L.

Av. Castells nº11 D

Pol. Ind. Can Castells

Canovelles 08420

Tel.938 467 229 - Fax.938 402 703

www.customacces.com

INSTRUCCIONES DE MONTAJE

Montar primero un lado del soporte y después el otro, de lo contrario el guardabarros se queda sin sujeción.
Para el montaje de los soportes de maletas, si usted no es mecánico, por favor contacte con un taller especializado.
MOTOACCES declina toda responsabilidad por los daños causados por un incorrecto montaje del producto.

MOUNTING INSTRUCTIONS

One side of the first mounting bracket and then the other, otherwise it loses fender fastening.
For mounting brackets bags, if you are not a mechanic, please contact a specialist workshop.
MOTOACCES no responsibility for damage caused by incorrect assembly of the product.

MONTAGEANLEITUNG

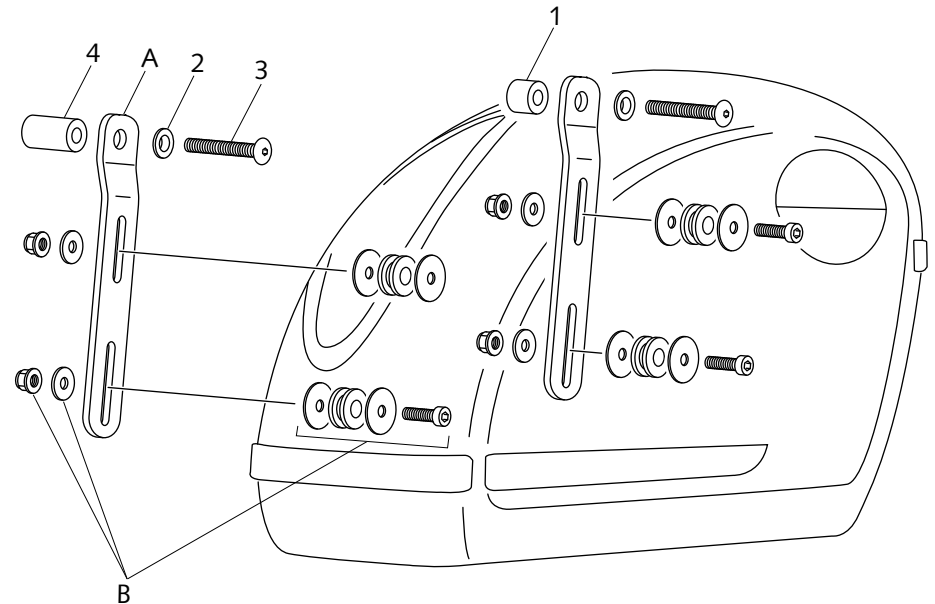
Die eine Seite der ersten Halterung und dann das andere, ansonsten verliert Kotflügels Befestigungsmittel.
Für Halterungen Taschen, wenn Sie nicht ein Mechaniker sind, wenden Sie sich bitte an eine Fachwerkstatt.
MOTOACCES keine Haftung für Schäden, die durch unsachgemäße Montage des Produktes verursacht.

ID.	DESCRIPCIÓN	DESCRIPTION	BEZEICHNUNG	QTY.
1	Casquillo Aluminio Log. 11	Aluminum spile Lenght 11	Aluminiumbuchse länge 11	2
2	Arandela M10 DIN 125/A Inoxidable	M10 DIN125/A Stainless washer	M10 Unterlegscheibe DIN125/A Stahl	4
3	Tornillo M10x60 cabeza esférica ISO7380	M10x60 spherical head screw ISO7380	Schraube M10x60 kugelig ISO7380	4
4	Casquillo Aluminio Log. 22	Aluminum spile Lenght 22	Aluminiumbuchse länge 22	2

INTRUCCIONES DE MONTAJE - MOUNTING INTRUCCIONS - MONTAGEANLEITUNG

ACCESORIOS SOPORTE / ACCESORIES SUPPORT /
ZUBEHÖR HALTESATZ
SHADOW VT 750CS '04-'13

Ref.: SL0004N



A: JUEGO SOPORTES BASE MALETAS LATERALES FIJAS 10001 / GAME SUPPORTS FIXED PANNIERS 10001 / SEITENKOFFER HALTESATZ 10001
B: MATERIAL SUMINISTRADO CON LA MALETA / DELIVERED WITH SUITCASE / GELIEFERT MIT KOFFER.