



CUSTOMACCES S.L.

Avda. Castells nº 11 D
 Pol. Ind. Can Castells
 Canovelles 08420
 Tel. 938 467 229 - Fax. 938 402 703
www.customacces.com

INSTRUCCIONES DE MONTAJE

Montar primero un lado del soporte y después el otro, de lo contrario el guardabarros se queda sin sujeción
 Para el montaje de los soportes, si usted no es mecánico, por favor contacte con un taller especializado.
 MOTOACCES declina toda responsabilidad por daños causados por un incorrecto montaje del producto

MOUNTING INSTRUCCIONS

One side of the first mounting bracket and then the other, otherwise it loses fender fastening. For mounting brackets bags. if you are not mechanic, please contact a specialist workshop. MOTOACCES no responsibility for damage caused by incorrect assembly of the product

MONTAGEANLEITUNG

Die eine seite der ersten halterung und dann da andere, ansonsten verliert kotflügels befestigungsmittel. Fur halterungen taschen, wenn sie nicht ein mechaniker sind, wendwn sie sich bitte an eine fachwerkstatt. MOTOACCES keine haftung für schäden, die durch unsachbermäß montage des produktes verur,sacht

A: Material suministrado con la maleta

Delivered with suitcase

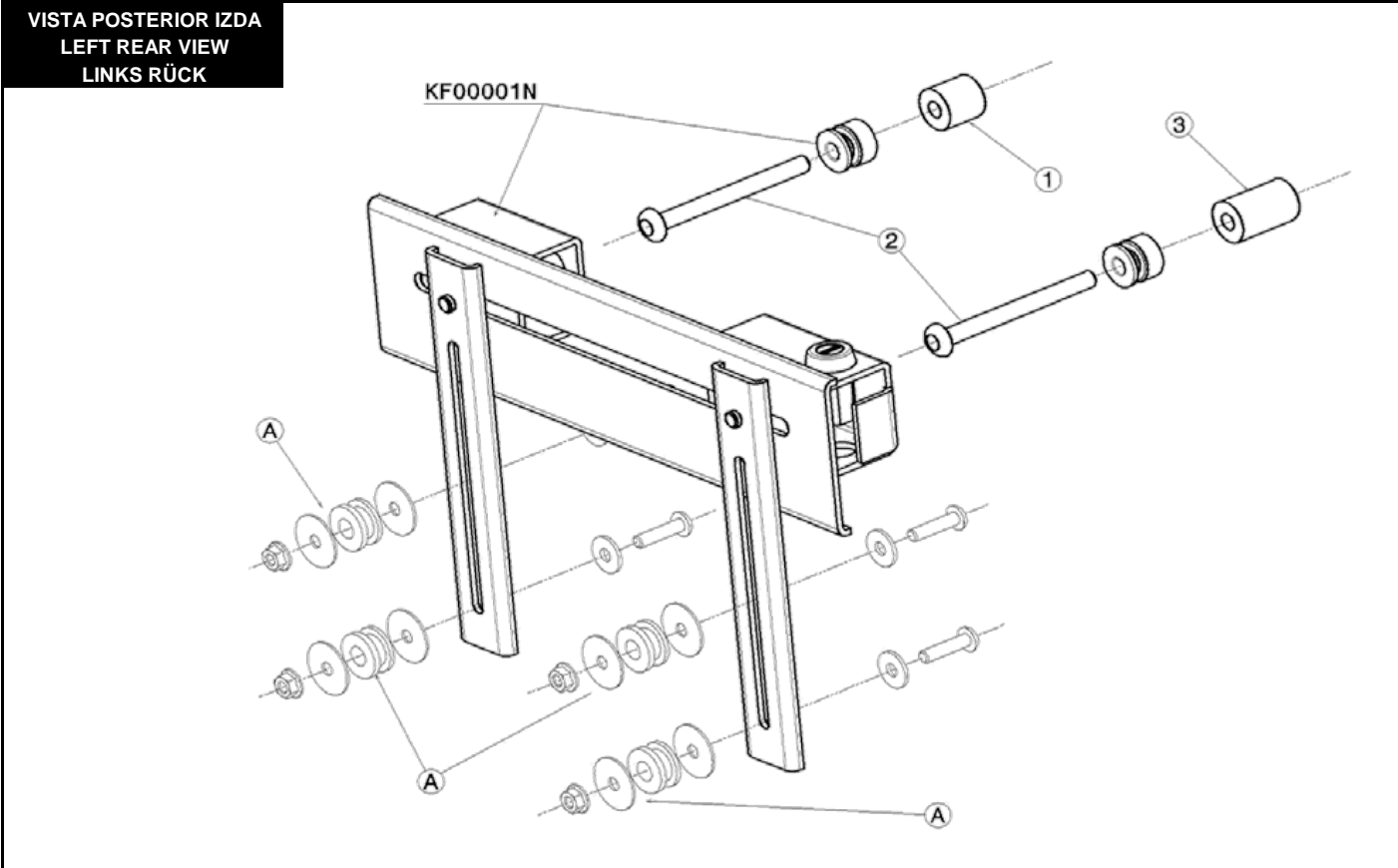
Geliefert mit koffer

INSTRUCCIONS DE MONTAJE - MOUNTING INSTRUCCIONS - MONTAGEANLEITUNG

Ref.:
 SN0025N

YAMAHA MIDNIGHT STAR / V-STAR XVS 950A '09-'13
ACCESORIOS SOPORTE / ACCESORIES SUPPORT
ZUBEHÖR HALTESATZ

VISTA POSTERIOR IZDA
LEFT REAR VIEW
LINKS RÜCK



ID.	DESCRIPCION	DESCRIPTION	BEZEICHNUNG	QTY.
1	Casquillo Aluminio Long. 12	Aluminum spile Lenght 12	Aluminiumbuchse länge 12	2
2	Tornillo M8x80 ISO7380 Inoxidable	M8x80 stainless screw ISO7380	Schraube M8x80 edelstahl ISO7380	4
3	Casquillo Aluminio Long. 24	Aluminum spile Lenght 24	Aluminiumbuchse länge 24	2