



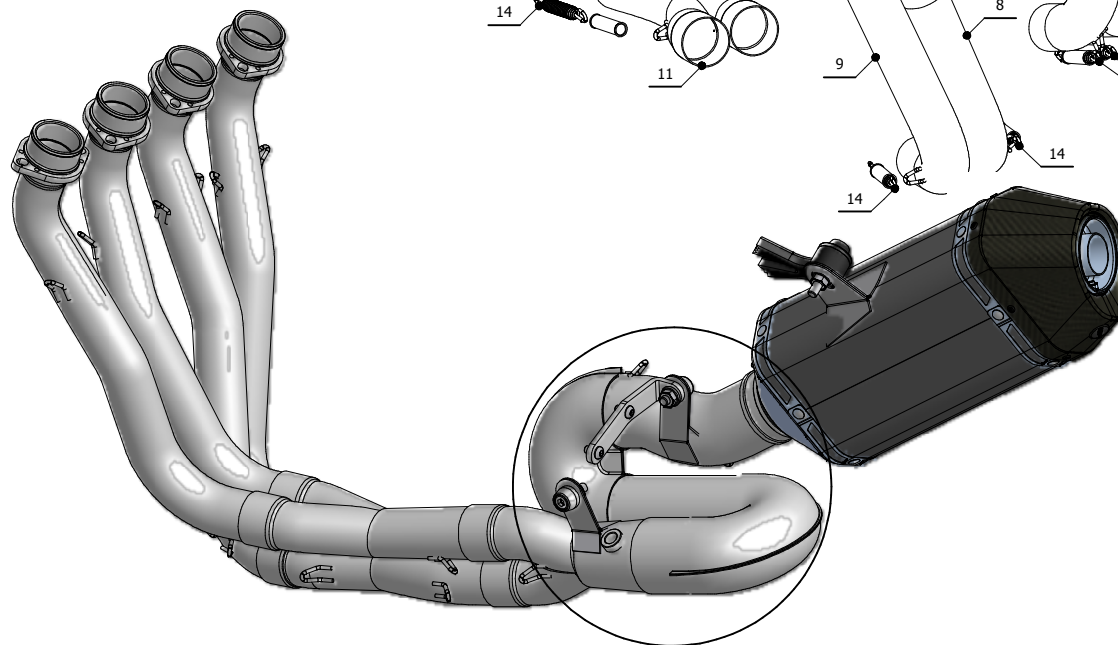
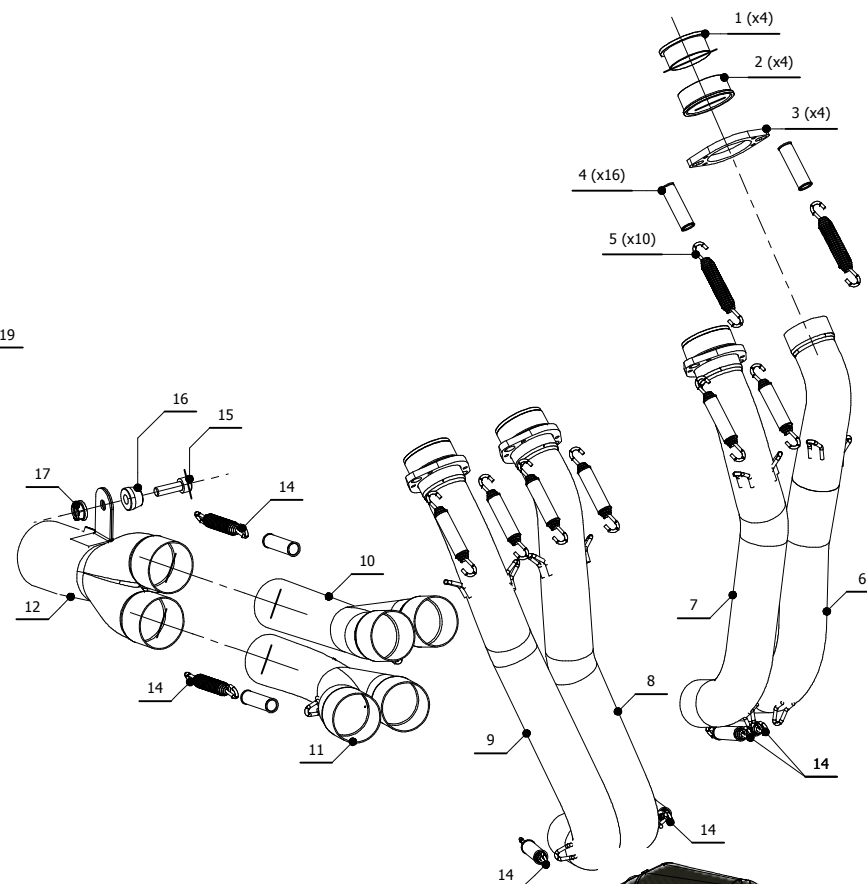
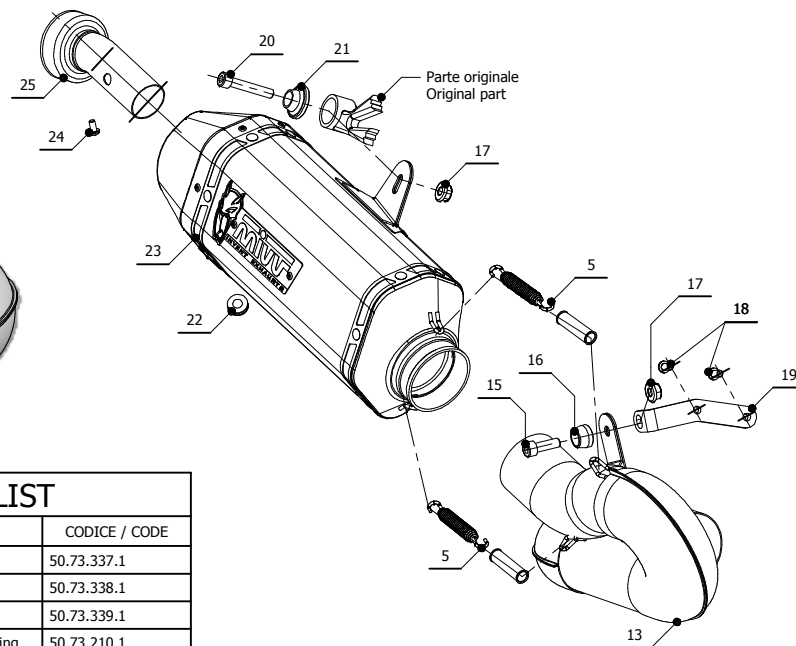
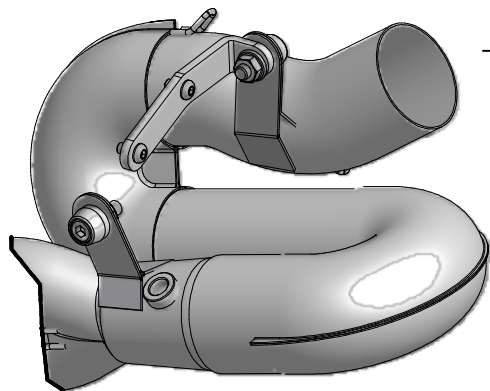
MODEL HONDA CBR 1000 RR

YEAR 2014 -->

LINE POWER

MUFFLER SPEED EDGE

SCHEMATIC



ELENCO PARTI / PARTS LIST

#	QTÀ / QTY	DESCRIZIONE / DESCRIPTION	CODICE / CODE
1	4	Boccola interna in acciaio / Internal steel bush	50.73.337.1
2	4	Boccola esterna in acciaio / External steel bush	50.73.338.1
3	4	Flangia in alluminio / Aluminium flange	50.73.339.1
4	16	Tubo in gomma per molla / Rubber pipe for spring	50.73.210.1
5	10	Molla lunga / Long spring	50.71.080.1
6	1	Collettore #1 / Header pipe #1	97XH00005A
7	1	Collettore #2 / Header pipe #2	97XH00005B
8	1	Collettore #3 / Header pipe #3	97XH00005C
9	1	Collettore #4 / Header pipe #4	97XH00005D
10	1	Tubo di raccordo 2-1 / Link pipe 2-1	97XH00005E
11	1	Tubo di raccordo 2-1 / Link pipe 2-1	97XH00005F
12	1	Tubo di raccordo 2-1 / Link pipe 2-1	97XH00005G
13	1	Tubo di raccordo / Link pipe	9773H057S7
14	6	Molla media / Middle spring	50.73.359.1
15	2	Vite M8x25 / Screw M8x25	50.73.064.1
16	2	Rondella in alluminio / Aluminium washer	50.73.248.1
17	3	Dado M8 flangiato / Flanged nut M8	50.73.393.1
18	2	Vite M6 x 12 / Screw M6 x 12	50.72.024.1
19	1	Staffa / Bracket	50.55.905.0
20	1	Vite M8x45 / Screw M8x45	50.73.602.1
21	1	Rondella in alluminio nera / Black aluminium washer	50.73.221.1
22	1	Tappo in gomma / Rubber stopper	50.73.266.1
23	1	Silenziatore / Muffler	SPEED EDGE 250
24	1	Vite M5 x 8 / Screw M5 x 8	50.73.459.1
25	1	DB killer / DB killer	50.DK.064.0

APPLICAZIONI / APPLICATIONS

CODICE / CO	TUBO / PIPE	SILENZIATORE / MUFFLER	FASCETTA / CLAMP
00.X.HO.0005.SRX	INOX / ST. STEEL	INOX (COPPE CARBONIO) / ST. STEEL (CARBON CAPS)	///