



MODEL YAMAHA T-MAX 500

YEAR 2008 - 2011

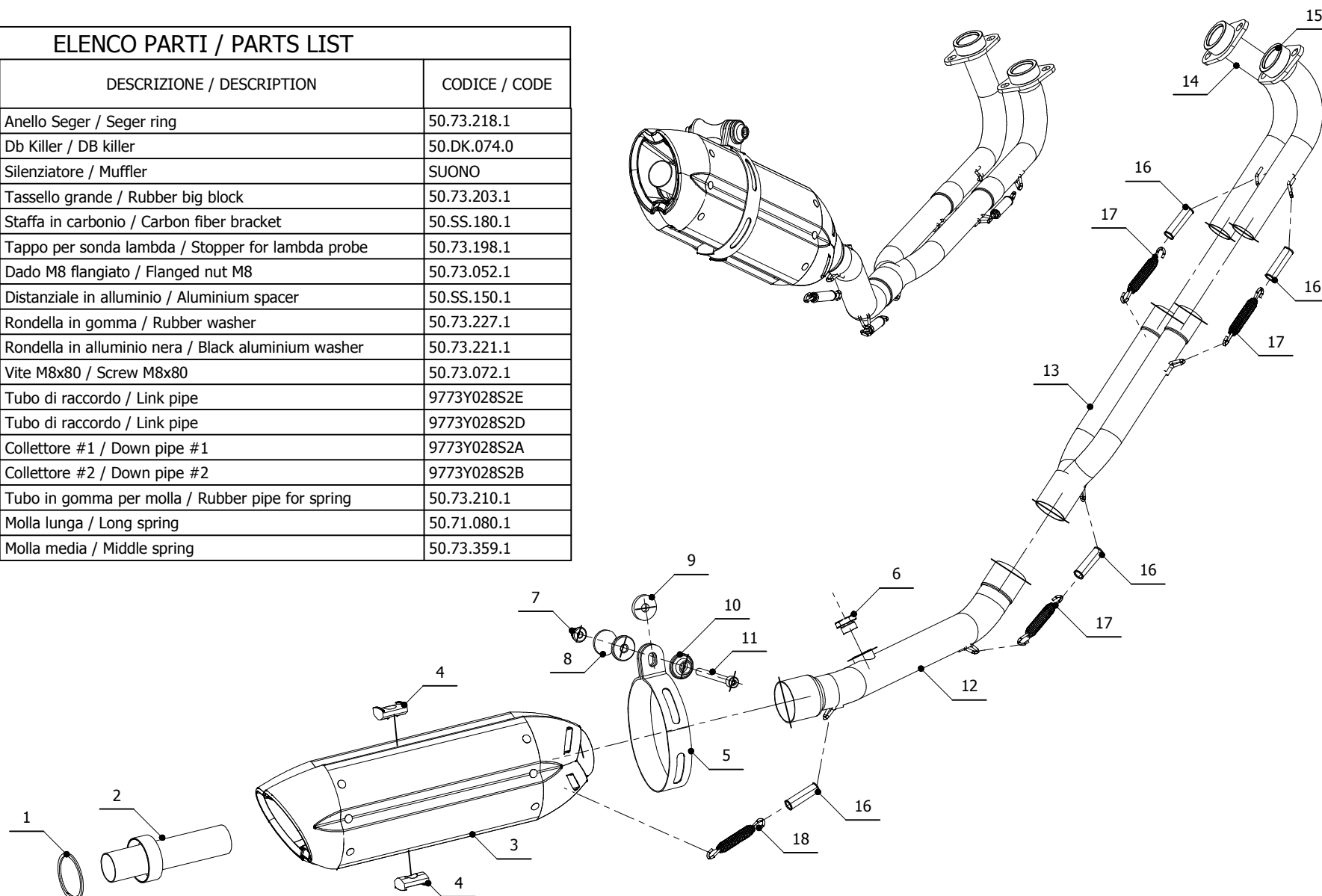
LINE SPORT

MUFFLER SUONO

SCHEMATIC

ELENCO PARTI / PARTS LIST

#	QTÀ / QTY	DESCRIZIONE / DESCRIPTION	CODICE / CODE
1	1	Anello Seger / Seger ring	50.73.218.1
2	1	Db Killer / DB killer	50.DK.074.0
3	1	Silenziatore / Muffler	SUONO
4	2	Tassello grande / Rubber big block	50.73.203.1
5	1	Staffa in carbonio / Carbon fiber bracket	50.SS.180.1
6	1	Tappo per sonda lambda / Stopper for lambda probe	50.73.198.1
7	1	Dado M8 flangiato / Flanged nut M8	50.73.052.1
8	1	Distanziale in alluminio / Aluminium spacer	50.SS.150.1
9	1	Rondella in gomma / Rubber washer	50.73.227.1
10	1	Rondella in alluminio nera / Black aluminium washer	50.73.221.1
11	1	Vite M8x80 / Screw M8x80	50.73.072.1
12	1	Tubo di raccordo / Link pipe	9773Y028S2E
13	1	Tubo di raccordo / Link pipe	9773Y028S2D
14	1	Collettore #1 / Down pipe #1	9773Y028S2A
15	1	Collettore #2 / Down pipe #2	9773Y028S2B
16	4	Tubo in gomma per molla / Rubber pipe for spring	50.73.210.1
17	3	Molla lunga / Long spring	50.71.080.1
18	1	Molla media / Middle spring	50.73.359.1



APPLICAZIONI / APPLICATIONS

CODICE / CODE	TUBO / PIPE	SILENZIATORE / MUFFLER	FASCETTA / CLAMP
Y.028.L7	INOX / ST. STEEL	INOX (COPPE CARBONIO) / ST. STEEL (CARBON CAPS)	CARBONIO / CARBON FIBER
Y.028.L9	INOX / ST. STEEL	CARBONIO (COPPE CARBONIO) / CARBON (CARBON CAPS)	CARBONIO / CARBON FIBER