



MODEL YAMAHA T-MAX 500

YEAR 2008 -->

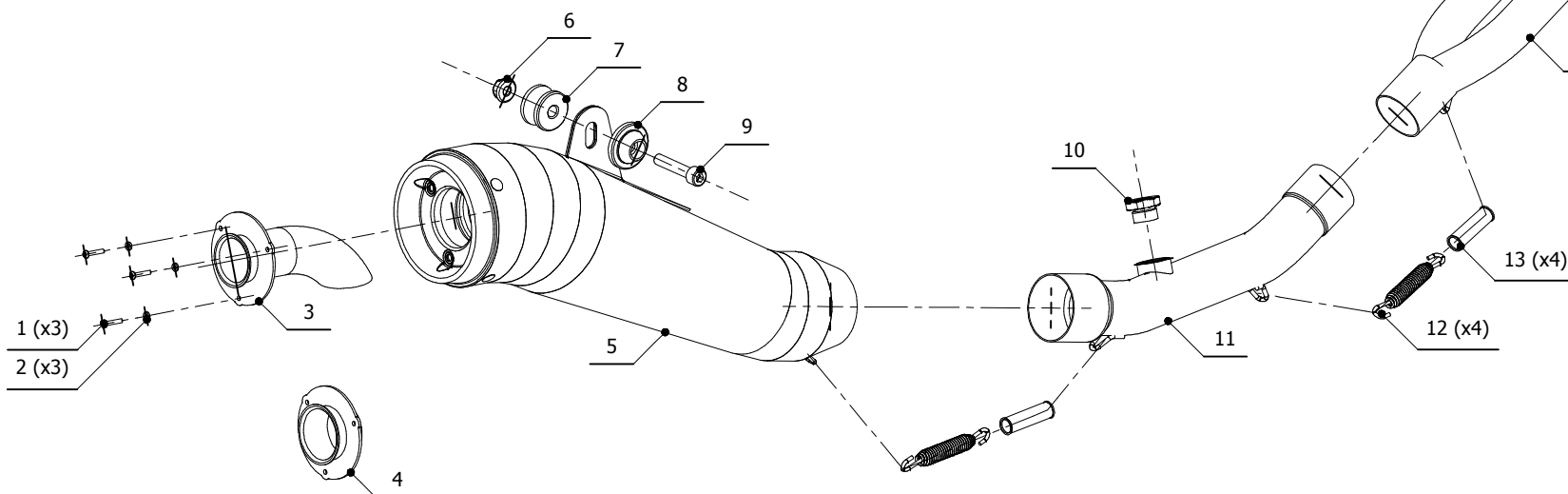
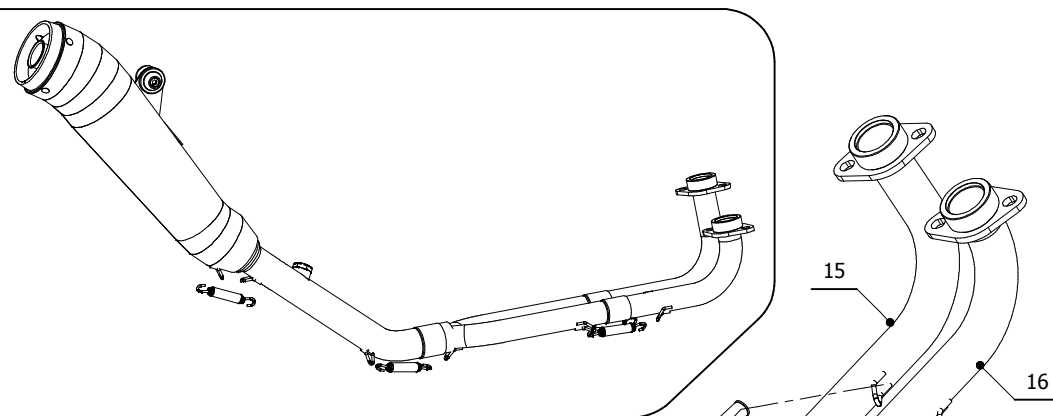
LINE SPORT

MUFFLER GHIBLI

SCHEMATIC

ELENCO PARTI / PARTS LIST

#	QTÀ / QTY	DESCRIZIONE / DESCRIPTION	CODICE / CODE
1	3	Vite M4 x 12 / Screw M4 x 12	50.73.438.1
2	3	Rondella M4 / Washer M4	50.73.440.1
3	1	DB killer / DB killer	50.DK.051.0
4	1	DB killer racing / Racing DB killer	50.DK.052.0
5	1	Silenziatore / Muffler	GHIBLI
6	1	Dado 8 MA flangiato / Flanged nut 8 MA	50.73.052.1
7	1	Distanziale in alluminio / Aluminium spacer	50.SS.056.1
8	1	Rondella in alluminio / Aluminium washer	50.73.063.1
9	1	Vite M8x40 / Screw M8x40	50.73.075.1
10	1	Tappo per sonda lambda / Stopper for lambda probe	50.73.198.1
11	1	Tubo di raccordo / Link pipe	9773Y028S2E
12	4	Molla / Spring	50.71.080.1
13	4	Tubo in gomma per molla / Rubber pipe for spring	50.73.210.1
14	1	Tubo di raccordo / Link pipe	9773Y028S2D
15	1	Collettore #1 / Down pipe #1	9773Y028S2A
16	1	Collettore #2 / Down pipe #2	9773Y028S2B



APPLICAZIONI / APPLICATIONS

CODICE / CODE	TUBO / PIPE	SILENZIATORE / MUFFLER
Y.028.LGX	INOX / ST. STEEL	INOX / ST. STEEL