

PORTAMATRICULAS ADAPTABLE A YAMAHA XJ6 09' -/XJ6 DIVERSION F 10' -
 LICENSE SUPPORT ADAPTABLE TO YAMAHA XJ6 09' -/XJ6 DIVERSION F 10' -
 REF: 4949N



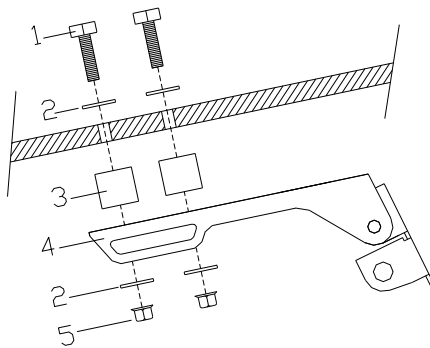
INSTRUCCIONES DE MONTAJE
MOUNTING INSTRUCTIONS

- 1) Desmontar el soporte original. Remove the original support.
- 2) Montar el soporte(4) suministrado tal y como indica el croquis adjunto, utilizando el material suministrado. Antes de montar el portamatriculas es aconsejable guiar la instalación electrica utilizando las ranuras del soporte y las bridas suministradas (6). Mount the support (4) supplied as the figure below shows, using the material supplied. Before mounting the license support, it is recommended to first guide the electric installation using the slots on the support and the ziptides supplied (6)

Material suministrado para el montaje en la motocicleta:

Material supplied:

POSICIÓN	DENOMINACIÓN		CANTIDAD
1	Tornillo M6x35 DIN933 negro	<i>M6x35 DIN933</i>	4
2	Arandelas M6 DIN9021 negro	<i>Black M6 DIN9021 washwers</i>	8
3	Casquillo aluminio Ø20x19 negro	<i>Black Ø20x19 aluminium cylinder</i>	4
4	Soporte portamatriculas	<i>License support</i>	1
5	Tuercas M6 DIN6923	<i>M6 DIN6923 nuts</i>	4
6	Bridas de plástico 2,5x98	<i>Ziptides</i>	6
7	Luz portamatriculas	<i>License support light</i>	1
8	Catadioptrico	<i>Reflector</i>	1
9	Desplazador catadioptrico	<i>Support reflector</i>	1



PORTAMATRICULAS ADAPTABLE A YAMAHA XJ6 09' -/XJ6 DIVERSION F 10' -
 LICENSE SUPPORT ADAPTABLE TO YAMAHA XJ6 09' -/XJ6 DIVERSION F 10' -
 REF: 4949N



INSTRUCCIONES DE MONTAJE
MOUNTING INSTRUCTIONS

- 1) Desmontar el soporte original. Remove the original support.
- 2) Montar el soporte(4) suministrado tal y como indica el croquis adjunto, utilizando el material suministrado. Antes de montar el portamatriculas es aconsejable guiar la instalación electrica utilizando las ranuras del soporte y las bridas suministradas (6). Mount the support (4) supplied as the figure below shows, using the material supplied. Before mounting the license support, it is recommended to first guide the electric installation using the slots on the support and the ziptides supplied (6)

Material suministrado para el montaje en la motocicleta:

Material supplied:

POSICIÓN	DENOMINACIÓN		CANTIDAD
1	Tornillo M6x35 DIN933 negro	<i>M6x35 DIN933</i>	4
2	Arandelas M6 DIN9021 negro	<i>Black M6 DIN9021 washwers</i>	8
3	Casquillo aluminio Ø20x19 negro	<i>Black Ø20x19 aluminium cylinder</i>	4
4	Soporte portamatriculas	<i>License support</i>	1
5	Tuercas M6 DIN6923	<i>M6 DIN6923 nuts</i>	4
6	Bridas de plástico 2,5x98	<i>Ziptides</i>	6
7	Luz portamatriculas	<i>License support light</i>	1
8	Catadioptrico	<i>Reflector</i>	1
9	Desplazador catadioptrico	<i>Support reflector</i>	1

