

PORTAMATRICULAS ADAPTABLE A BMW S1000RR 09' - / S1000R 14'-
LICENSE SUPPORT ADAPTABLE TO BMW S1000RR 09' /S1000R 14'-
REF: 5319N



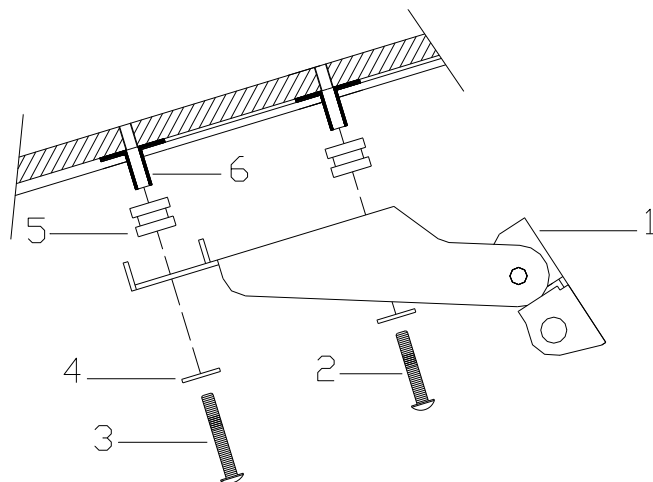
INSTRUCCIONES DE MONTAJE
MOUNTING INSTRUCTIONS

- 1) Desmontar el soporte original. *Dismount the original support.*
- 2) Previo al montaje del portamatriculas es recomendable montar la luz de matricula y intermitentes, fijando los cables con las bridas de plástico(12) suministradas en las ranuras del soporte. *Previously mounting the license support, it is recommended to mount the license light and turn signals, using the plastic ziptides (12) supplied into the gaps of the support.*
- 3) Montar el portamatriculas manteniendo los silenbloccs (5/6) originales. Fijar con los tornillos (2 y 3) y las arandelas (4) suministrados, tal y como indica el croquis adjunto. *Mount the license support using the original wellnuts (5/6). Tight using the fasteners (2 and 3) and the washers (4) supplied as the figure below shows.*

Material suministrado para el montaje en la motocicleta:

Material supplied:

POSICIÓN	DENOMINACIÓN		CANTIDAD
1	Soporte pintado negro	<i>Black support</i>	1
2	Tornillo M5x30 DIN1001 c/blanco	<i>White M5x30 fastener DIN1001</i>	1
3	Tornillo M5x35 DIN1001 c/blanco	<i>White M5x35 fastener DIN1001</i>	2
4	Arandelas M5 DIN9021 c/blanco	<i>White M5 washers DIN9021</i>	3
7	Luz portamatriculas	<i>License light</i>	1
8	Catadrioptico	<i>Reflector</i>	1
9	Desplazador catadrioptico	<i>Reflector's offset</i>	1
10	Bridas de plástico c/negro	<i>Black plastic ziptides</i>	5



PORTAMATRICULAS ADAPTABLE A BMW S1000RR 09' - / S1000R 14'-
LICENSE SUPPORT ADAPTABLE TO BMW S1000RR 09' /S1000R 14'-
REF: 5319N



INSTRUCCIONES DE MONTAJE
MOUNTING INSTRUCTIONS

- 1) Desmontar el soporte original. *Dismount the original support.*
- 2) Previo al montaje del portamatriculas es recomendable montar la luz de matricula y intermitentes, fijando los cables con las bridas de plástico(12) suministradas en las ranuras del soporte. *Previously mounting the license support, it is recommended to mount the license light and turn signals, using the plastic ziptides (12) supplied into the gaps of the support.*
- 3) Montar el portamatriculas manteniendo los silenbloccs (5/6) originales. Fijar con los tornillos (2 y 3) y las arandelas (4) suministrados, tal y como indica el croquis adjunto. *Mount the license support using the original wellnuts (5/6). Tight using the fasteners (2 and 3) and the washers (4) supplied as the figure below shows.*

Material suministrado para el montaje en la motocicleta:

Material supplied:

POSICIÓN	DENOMINACIÓN		CANTIDAD
1	Soporte pintado negro	<i>Black support</i>	1
2	Tornillo M5x30 DIN1001 c/blanco	<i>White M5x30 fastener DIN1001</i>	1
3	Tornillo M5x35 DIN1001 c/blanco	<i>White M5x35 fastener DIN1001</i>	2
4	Arandelas M5 DIN9021 c/blanco	<i>White M5 washers DIN9021</i>	3
7	Luz portamatriculas	<i>License light</i>	1
8	Catadrioptico	<i>Reflector</i>	1
9	Desplazador catadrioptico	<i>Reflector's offset</i>	1
10	Bridas de plástico c/negro	<i>Black plastic ziptides</i>	5

