

Montage

Der Bausatz umfaßt die folgenden Teile:

Stück	Bestellnr.	Bezeichnung
2	150.540	C-Bow chrom
1	703.313HB	Halteadapter vorne links
1	703.314HB	Halteadapter vorne rechts
1	703.315HB	Halteadapter hinten links
1	703.316HB	Halteadapter hinten rechts
4	150.825	Distanz $\varnothing 18 \times 9 \times 20\text{mm}$
4	150.824	Distanz $\varnothing 18 \times 9 \times 15\text{mm}$

Stück	Bestellnr.	Bezeichnung
2	150.725	Linsenkopfschrauben M8 x 90
2	150.934	Linsenkopfschrauben M8 x 70
4	150.832	Sechskantschraube M6 x 35
4	150.916	Sechskantschraube M6 x 18
8	150.809	U-Scheibe $\varnothing 6,4$
4	150.810	U-Scheibe $\varnothing 8,4$

Für gleichzeitigem Anbau einer Sissybar/Gepäckbrücke:

2	151.267	Linsenkopfschrauben M8 x 120
---	---------	------------------------------

Vorbereitung:

Die Verschraubung erfolgt links und rechts an der Chromleiste.
Immer erst eine Seite fertigstellen, dann die andere.

Die Blinker verbleiben in der Originalposition.



Ziehen sie alle zugänglichen Schrauben zuerst nur locker an. Nachdem alles montiert ist, werden die Schrauben dann auf das entsprechende Anzugsmoment festgezogen.

Dadurch wird sichergestellt, dass das Produkt spannungsfrei angebaut ist. Schrauben zusätzlich mit Sicherungsmittel sichern. Anzugsmomente des Motorradherstellers beachten!

Hepco & Becker GmbH
An der Steinmauer 6
66955 Pirmasens
Germany

Tel: +49 (0) 6331 1453 100
Fax: +49 (0) 6331 1453 120
e-mail: vertrieb@hepco-becker.de
Internet: www.hepco-becker.de



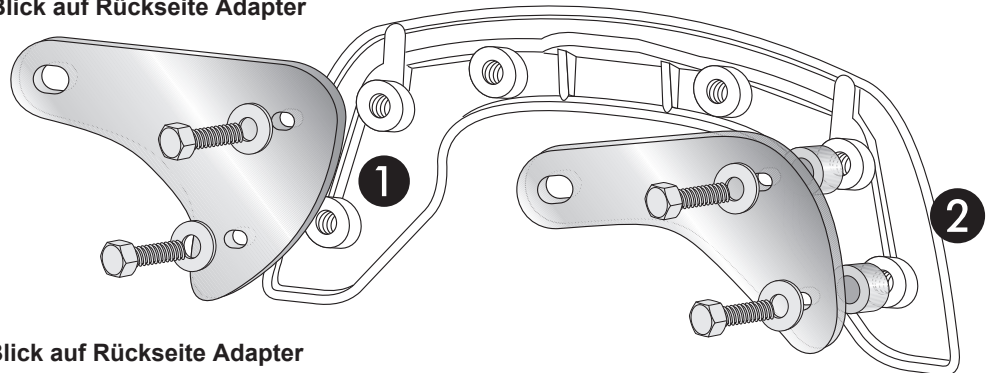
Montage

2

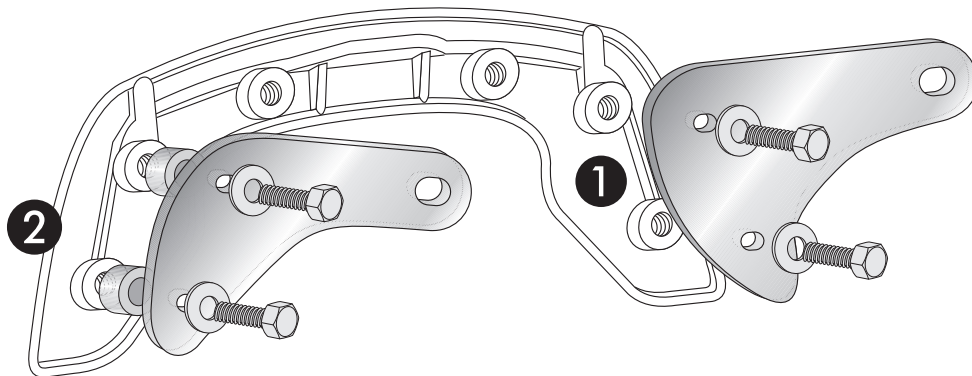
- 1** Die beiden Halteadapter wie gezeigt am C-Bow anbringen.
Vorne ① links und rechts mit den Sechskantschrauben M6x18 sowie U-Scheiben 6,4.
Hinten ② die Sechskantschrauben M6 x 35 mit U-Scheiben $\varnothing 6,4$ verwenden.
Zwischen C-Bow und Halteadapter wird eine Distanz $\varnothing 18 \times 9 \times 20\text{mm}$ positioniert.

HINWEIS - Polierte Seite der Halteadapter jeweils nach aussen (Sichtbereich, siehe unten) montieren.

RECHTE SEITE - Blick auf Rückseite Adapter

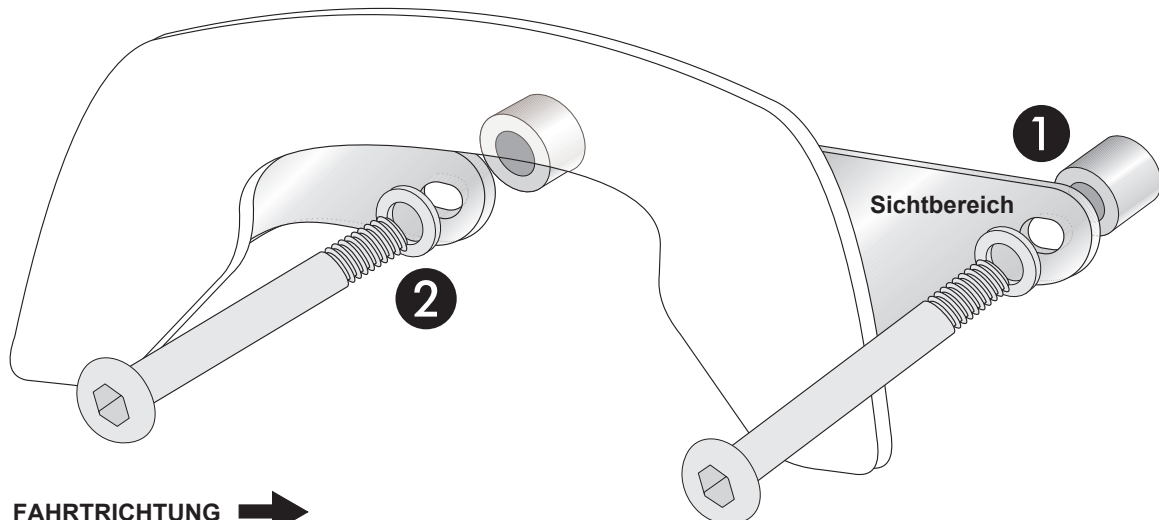


LINKE SEITE - Blick auf Rückseite Adapter



- 2** C-Bow an der Chromleiste anbringen.
Vorne ① mit der Linsenkopfschraube M8x90 sowie U-Scheibe 8,4.
Hinten ② mit der Linsenkopfschraube M8x70 sowie U-Scheibe 8,4.
Zwischen C-Bow und Chromleiste wird jeweils eine Distanz $\varnothing 18 \times 9 \times 15\text{mm}$ positioniert.

Alle Verschraubungen festziehen.



FAHRTRICHTUNG →

Für gleichzeitigem Anbau einer Sissybar/Gepäckbrücke:

Vorne Linsenkopfschraube M8x120 sowie U-Scheibe 8,4 verwenden.

Hinten Linsenkopfschraube M8x90 sowie U-Scheibe 8,4 verwenden.

Assembling instructions

The kit includes the following parts:

Quant	item no.	description	Quant	item no.	description
2	150.540	C-Bow chrome	2	150.725	filister head screw M8 x 90
1	703.313HB	front adapter left	2	150.934	filister head screw M8 x 70
1	703.314HB	front adapter right	4	150.832	hexagon bolt M6 x 35
1	703.315HB	rear adapter left	4	150.916	hexagon bolt M6 x 18
1	703.316HB	rear adapter right	8	150.809	washer ø6,4
4	150.825	spacer ø18 x 9 x 20mm	4	150.810	washer ø8,4
4	150.824	spacer ø18 x 9 x 15mm	For mounting the c-Bow together with a sissybar/a rear rack:		
			2	151.267	filister head screw M8 x 120

Preparing:

C-Bow adapters will be fixed left and right at the chrome bar.
Unscrew screws of the chrome bar - do it side by side, not both sides at the same time.

Blinkers remain in their original position.



Tip:

Fit all parts and screw on not too strong.
After mounting all parts, the screws should be tightened to the torque specified.
This guarantees, that the kit is mounted without tension.

Hepco & Becker GmbH
An der Steinmauer 6
66955 Pirmasens
Germany

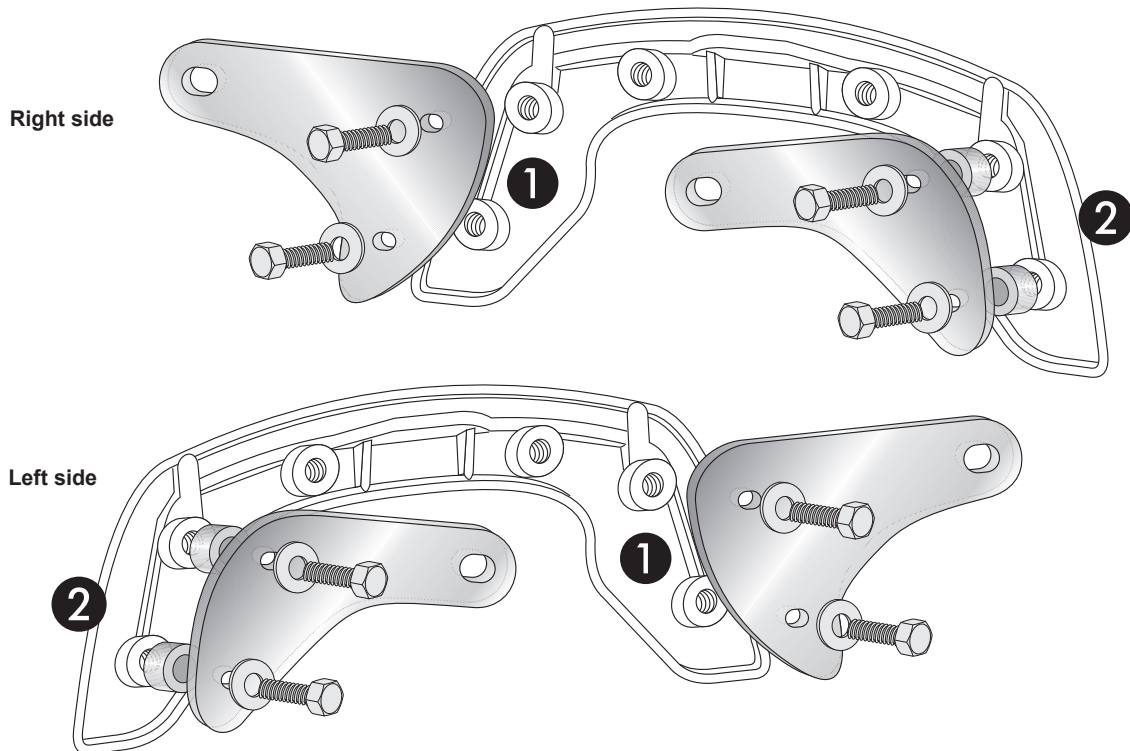
Tel: +49 (0) 6331 1453 100
Fax: +49 (0) 6331 1453 120
e-mail: vertrieb@hepco-becker.de
Internet: www.hepco-becker.de



Assembling instructions

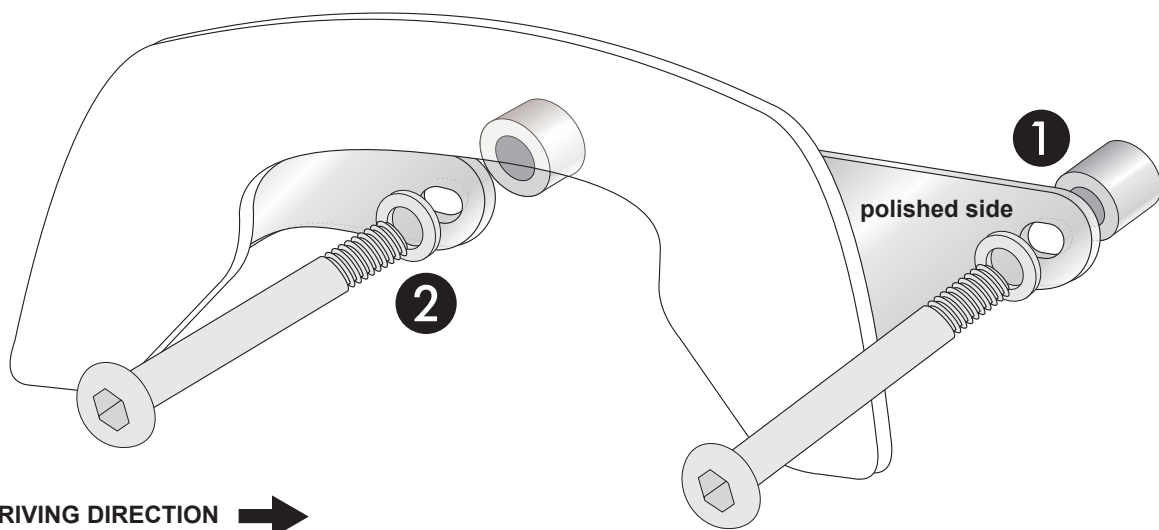
- 1** Mount the two adapters to the C-Bow as shown.
Front fixing point ① Use hexagon bolts M6 x 18 with washer $\varnothing 6,4$.
Rear fixing point ② Use hexagon bolts M6 x 35 with washer $\varnothing 6,4$.
Sandwich spacer $\varnothing 18 \times 9 \times 20$ mm.

NOTICE - the polished side of the adapters should be outside (see below)



- 2** Fix the C-Bow with mounted adapters at the chrome bar of the bike.
Front fixing point ① Use filister head screw M8 x 90 with washer $\varnothing 8,4$.
Rear fixing point ② Use filister head screw M8 x 70 with washer $\varnothing 8,4$.
Sandwich spacer $\varnothing 18 \times 9 \times 15$ mm at front and rear fixing points.

Now, all screws should be tightened to the torque specified.



In case of mounting the c-Bow together with a sissybar/a rear rack:
Front: Use filister head screw M8 x 120 with washer $\varnothing 8,4$.
Rear: Use filister head screw M8 x 90 with washer $\varnothing 8,4$.