

C-Bow

MOTO GUZZI
Nevada 750 Anniversario
ab Baujahr 2010

Artikel-Nummer:
630.543 chrom



MOTO GUZZI
Nevada 750 Anniversario
ab Baujahr 2010

Art.-Nr.:
4009.005.131 chrom

Montage

Der Bausatz umfaßt die folgenden Teile:

Stück	Bestellnr.	Bezeichnung			
2x	700007062	C – BOW chrom	4x	150.916	Sechskantschraube M6 x 18mm
1x	700007366	Halteadapter vorne rechts	4x	150.831	Sechskantschraube M6 x 30mm
1x	700007367	Halteadapter vorne links	2x	150.886	Linsenkopfschraube M8 x 40mm
1x	700007368	Halteadapter hinten rechts	2x	151.022	selbtsichernde Mutter mit Bund M8
1x	700007369	Halteadapter hinten links	8x	150.809	U – Scheibe Ø 6,4
1x	700007370	Verbindungsbügel	4x	150.810	U – Scheibe Ø 8,4
2x	150.787	Inbusschraube M8 x 45mm	4x	151.296	Aludistanz Ø15 x Ø7 x 7mm
			2	150.800	selbtsichernde Mutter M8



Anzugsmomente des Motorradherstellers beachten!
Nach der Montage alle Verschraubungen auf festen Sitz kontrollieren!
Bitte beachten Sie unsere beigefügten Serviceinformationen.



Hepco & Becker GmbH
An der Steinmauer 6
D-66955 Pirmasens
Tel.: 06331 - 1453 - 100
Fax: 06331 - 1453 - 120
eMail: vertrieb@hepco-becker.de
www.hepco-becker.de



Krauser GmbH
An der Steinmauer 6
D-66955 Pirmasens
Tel.: 06331 - 1453 - 250
Fax: 06331 - 1453 - 260
eMail: vertrieb@krauser.de
www.krauser.de

C-Bow

MOTO GUZZI
Nevada 750 Anniversario
ab Baujahr 2010

Artikel-Nummer:
630.543 chrom



KRAUSER[®]
MOTORRADGEPÄCKSYSTEME ■ BIKE BAGS

MOTO GUZZI
Nevada 750 Anniversario
ab Baujahr 2010

Art.-Nr.:
4009.005.131 chrom

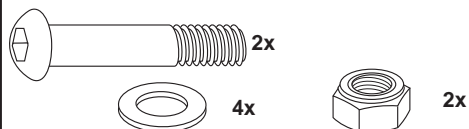
Montage

Vorbereitung:

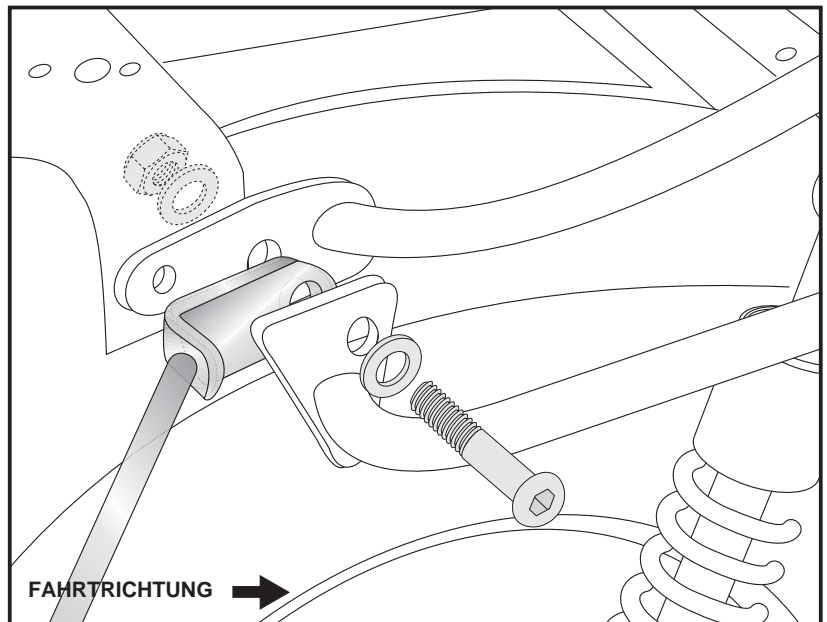
Sitzbank abnehmen und original Haltegriffe demontieren.
Die Blinker verbleiben in der Originalposition.

Montage der Halteadapter hinten links/ rechts oben:

Die Halteadapter werden an den Verschraubungspunkten der original Haltegriffe befestigt.
Die Original-Haltegriffe werden wieder mit angeschraubt.
An der vorderen Befestigung werden hierzu die Originalschrauben verwendet.
An der hinteren Befestigung werden Linsenkopfschrauben M8 x 40mm verwendet mit U – Scheibe Ø8,4.
Innen selbstsichernde Mutter M8 mit U – Scheibe Ø8,4 verwenden.



1



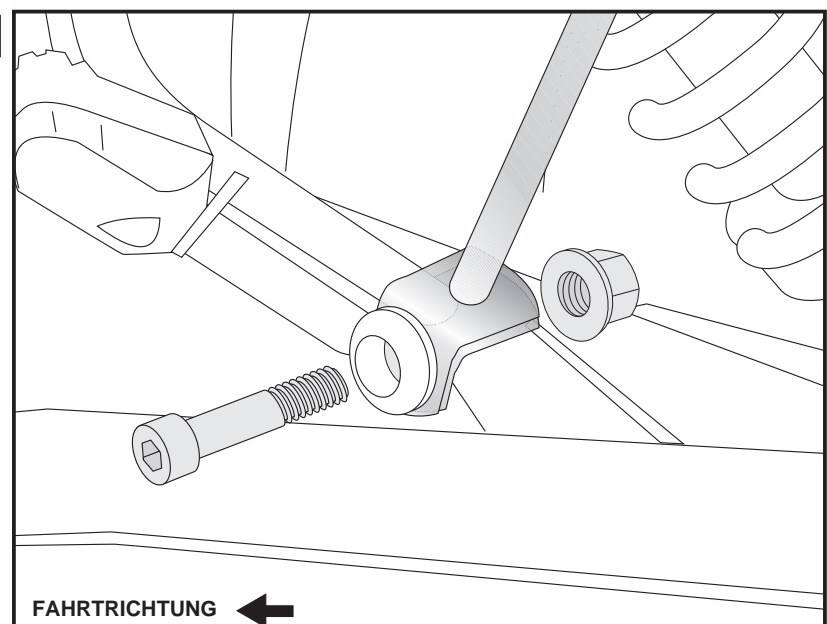
Montage der Halteadapter vorne links/ rechts unten:

am Auspuff - es werden Inbusschrauben M8 x 45mm und selbstsichernde Muttern M8 mit Bund verwendet. Der Halteadapter wird von außen an die Auspuffhalterung montiert.

Die originale Senksscheibe wird mitverwendet.



2



C-Bow

MOTO GUZZI
Nevada 750 Anniversario
ab Baujahr 2010

Artikel-Nummer:
630.543 chrom

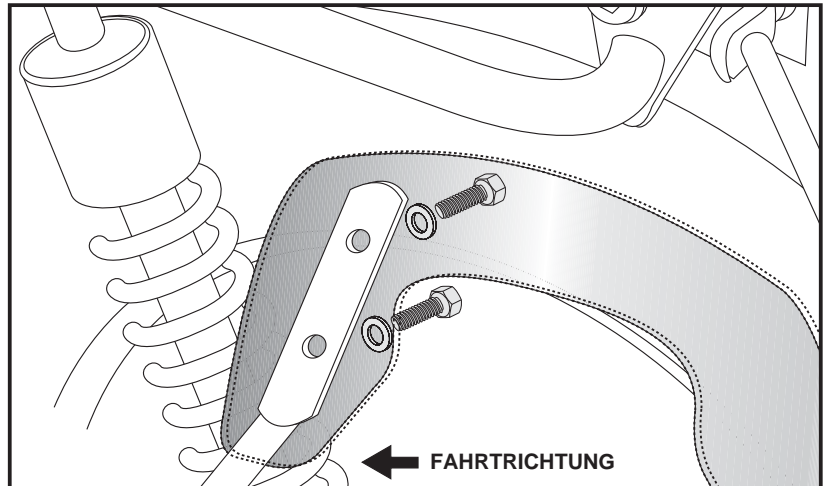


MOTO GUZZI
Nevada 750 Anniversario
ab Baujahr 2010

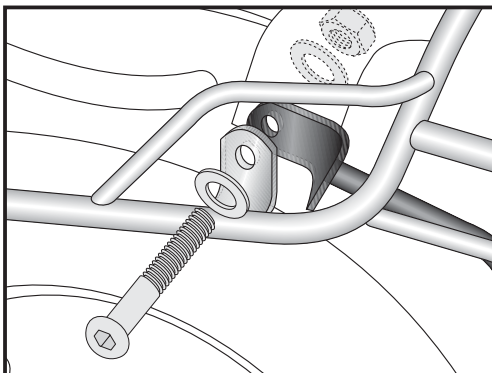
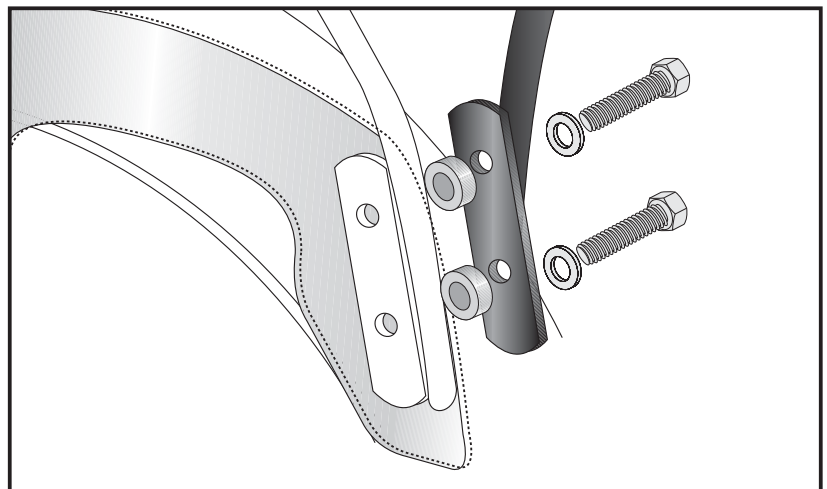
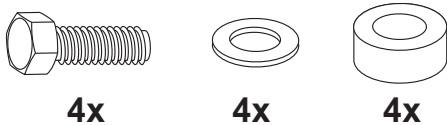
Art.-Nr.:
4009.005.131 chrom

Montage

3 Montage der C-Bow an den Halteadapter vorne links + rechts:
Dazu die Sechskantschrauben M6x18 und die U-Scheiben Ø6,4 verwenden.



4 Montage der C-Bow an den Halteadapter hinten links + rechts:
An den hinteren Halteadaptern wird noch der Verbindungsbügel mitverschraubt. Zwischen Halteadapter und Verbindungsbügel werden Aludistanzen Ø15 x Ø7 x 7mm eingesetzt. Der C-Bow wird mit Sechskantschrauben M6 x 30mm und U - Scheiben Ø6,4 montiert.



Bei Montage zusammen mit einer Gepäckbrücke/einer Sissybar:

Bei einem gemeinsamen Anbau eines C-Bow (Zeichnung) wird dieser zwischen der Gepäckbrücke/der Sissybar und dem Rahmen mitverschraubt.

Die Aludistanzen Ø18 x Ø9 x 5mm entfallen in diesem Fall.

C-Bow

MOTO GUZZI
Nevada 750 Anniversario
from date of manufacture 2010



MOTO GUZZI
Nevada 750 Anniversario
from date of manufacture 2010

item.-no.:
630.543 chrome

item.-no.:
4009.005.131 chrome

Assembling instructions

The kit includes the following parts:

Quant	item no.	description			
2x	700007062	C – BOW chrome	4x	150.916	hexagon bolt M6 x 18mm
1x	700007366	front adapter right	4x	150.831	hexagon bolt M6 x 30mm
1x	700007367	front adapter left	2x	150.886	filister head screw M8 x 40mm
1x	700007368	rear adapter right	2x	151.022	special self lock nut M8
1x	700007369	rear adapter left	8x	150.809	washer Ø 6,4
1x	700007370	bracing bow	4x	150.810	washer Ø 8,4
2x	150.787	allen screw M8 x 45mm	4x	151.296	alu spacer Ø15 x Ø7 x 7mm
			2	150.800	self lock nut M8



Control all screw connections after the assembling for tightness!
Please notice our enclosed service information.



Hepco & Becker GmbH
An der Steinmauer 6
D-66955 Pirmasens
Tel.: +49 6331 - 1453 - 100
Fax: +49 6331 - 1453 - 120
eMail: vertrieb@hepco-becker.de
www.hepco-becker.de



Krauser GmbH
An der Steinmauer 6
D-66955 Pirmasens
Tel.: +49 6331 - 1453 - 250
Fax: +49 6331 - 1453 - 260
eMail: vertrieb@krauser.de
www.krauser.de

C-Bow

MOTO GUZZI
Nevada 750 Anniversario
from date of manufacture 2010

item.-no.:
630.543 chrome



MOTO GUZZI
Nevada 750 Anniversario
from date of manufacture 2010

item.-no.:
4009.005.131 chrome

Assembling instructions

Preparing

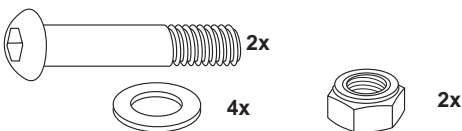
Dismantle seat and the original handle bar.
Blinkers remain in their original position.

Fastening of the rear adapters left + right top :

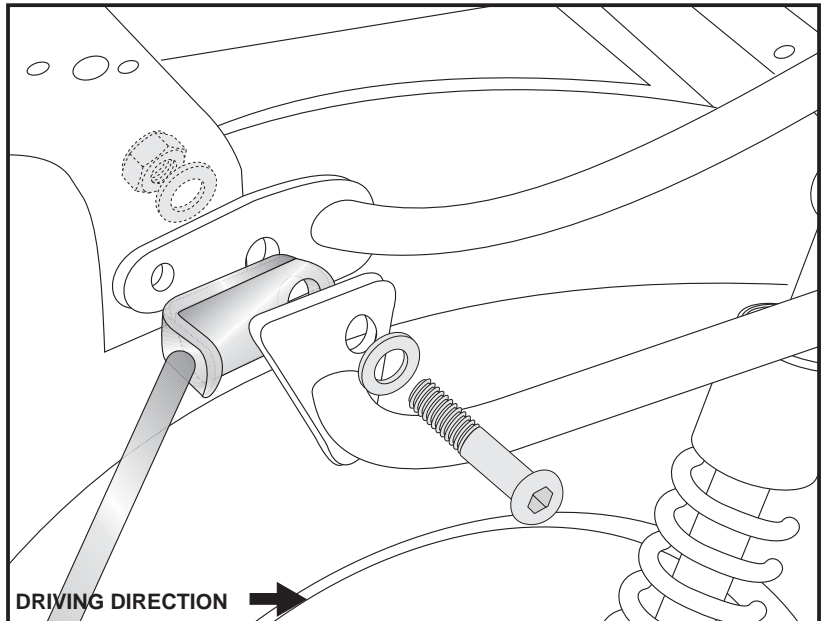
at the original fixing points of the handle bar together with the handle bars.

Use filister head screws M8 x 40mm, washers Ø8,4 and self lock nuts M8.

For the front fixing point of the handle bars use original screws.



1

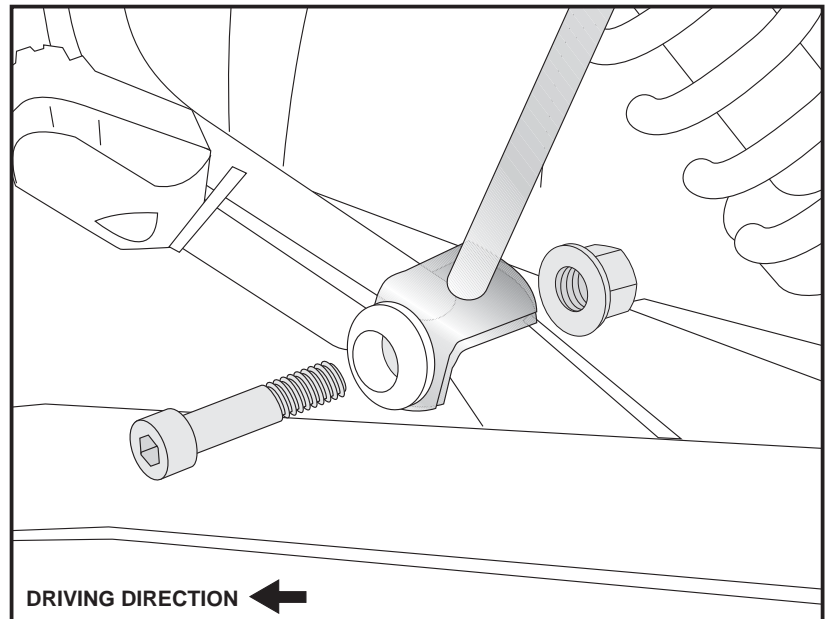


Fastening of the front adapter left + right bottom :

together with the exhaust with allen screws M8 x 45mm and original countersunk washer; at the rear side use special self lock nuts M8.



2



C-Bow

MOTO GUZZI
 Nevada 750 Anniversario
 from date of manufacture 2010

item.-no.:
 630.543 chrome

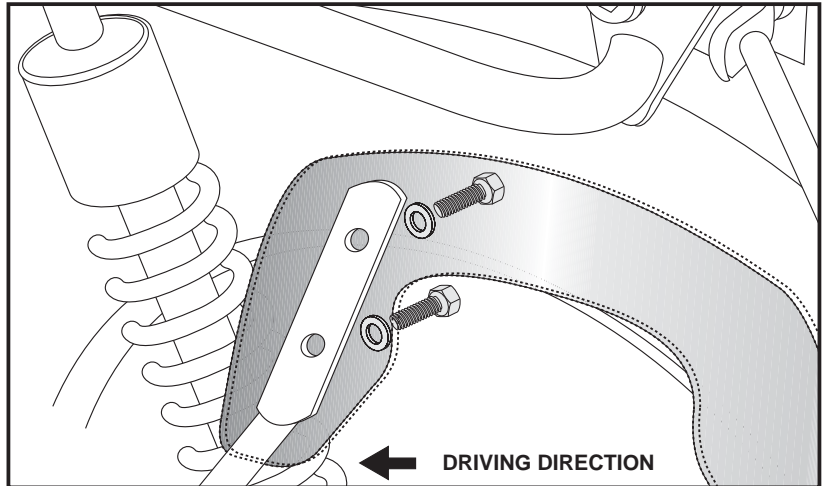


MOTO GUZZI
 Nevada 750 Anniversario
 from date of manufacture 2010

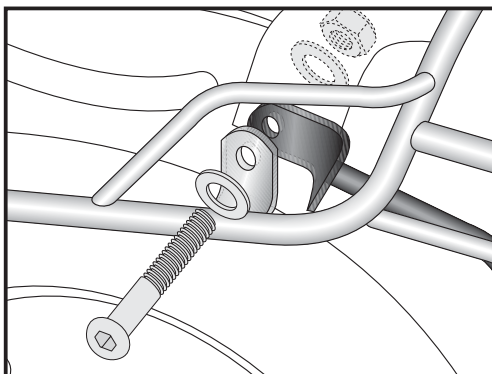
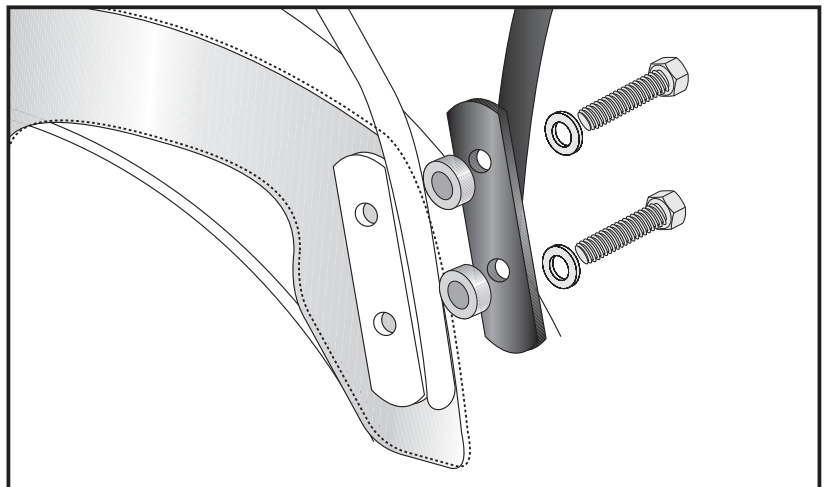
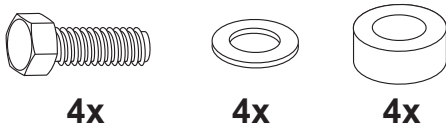
item.-no.:
 4009.005.131 chrome

Assembling instructions

3 Fastening of the C-Bow to the front adapters left + right:
 with hexagon bolts M6 x 18 and washers $\varnothing 6,4$.



4 Fastening of the C-Bow to the rear adapters left + right:
 together with the bracing bow.
 Sandwich spacer $\varnothing 15 \times \varnothing 7 \times 7$ mm
 between adapter and bracing bow.
 Fix the parts with hexagon bolts M6 x 30 and washers $\varnothing 6,4$.



When mounting a C-Bow together with a Sissybar/a rear rack, the C-Bow will be placed between frame and Sissybar. The alu spacers will not be used.