

Artikel-Nummer:  
630.793 chrom

## Montage

Der Bausatz umfaßt die folgenden Teile:

Stück	Bestellnr.	Bezeichnung	Stück	Bestellnr.	Bezeichnung
2	700007062	C-Bow chrom	8	150.828	Sechskantschrauben M6x16
1	700007136	Halteadapter rechts	10	150.809	U-Scheibe Ø6,4
1	700007137	Halteadapter links	6	150.807	Karoseriescheibe Ø6,4 x Ø20
1	700007138	Blinkerhalter	2	151.288	Senkkopfinbusschraube M8 x 12mm
			2	150.799	selbstsichernde Mutter M6
2	150.763	Inbusschrauben M6 x 20mm			

### Vorbereitung:

Die Verschraubung erfolgt links und rechts an der Chromleiste.  
Chromblenden rechts und links am Kotflügel abschrauben.  
Rückleuchte demontieren, um die Steckverbindung der Blinker zu erreichen.  
Dann die Blinker demontieren, diese müssen versetzt werden.



02032010

**Ziehen sie alle zugänglichen Schrauben zuerst nur locker an. Nachdem alles montiert ist, werden die Schrauben dann auf das entsprechende Anzugsmoment festgezogen. Dadurch wird sichergestellt, dass das Produkt spannungsfrei angebaut ist. Schrauben zusätzlich mit Sicherungsmittel sichern. Anzugsmomente des Motorradherstellers beachten!**

Hepco & Becker GmbH  
An der Steinmauer 6  
66955 Pirmasens  
Germany

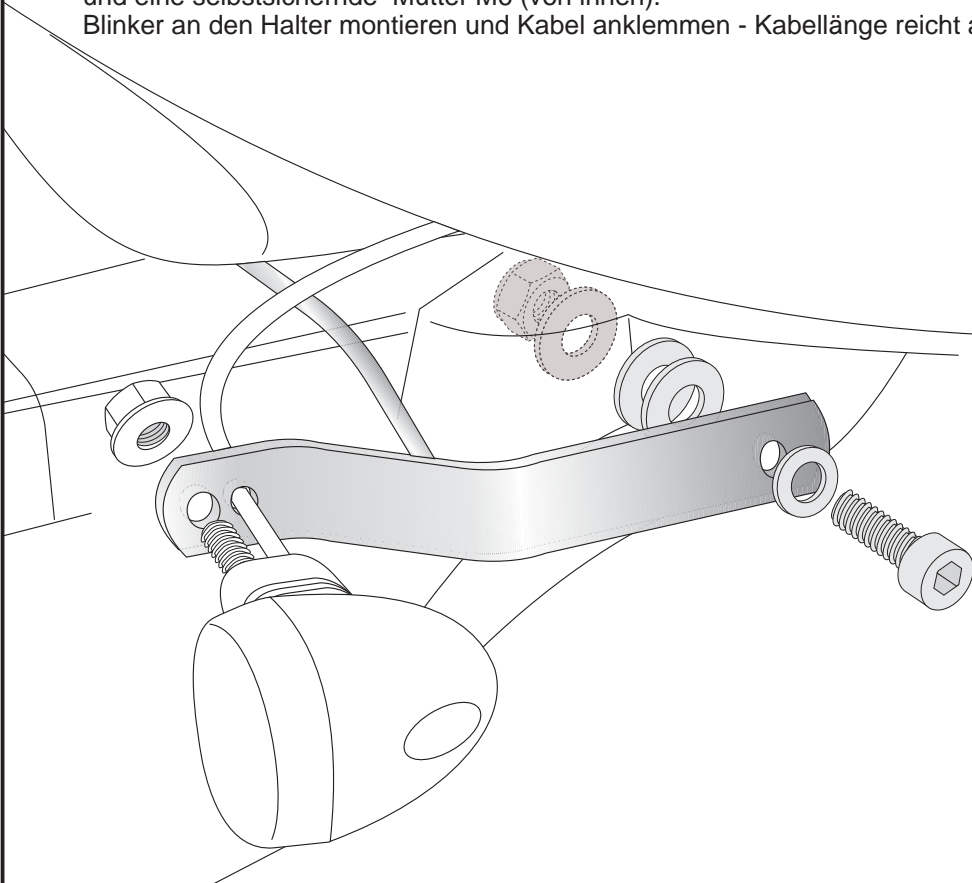
Tel: +49 (0) 6331 1453 100  
Fax: +49 (0) 6331 1453 120  
e-mail: [vertrieb@hepco-becker.de](mailto:vertrieb@hepco-becker.de)  
Internet: [www.hepco-becker.de](http://www.hepco-becker.de)



## Montage

## 1 Montage des Blinkerhalters :

Der Blinkerhalter wird an den Originalpunkten der Blinker verschraubt. Zwischen Blinkerhalter und Motorrad werden zwei Karosseriescheiben  $\text{Ø}6,4 \times \text{Ø}20$  eingesetzt. Verschraubt wird der Blinkerhalter mit den Inbus-schrauben M6 x 20mm sowie eine U-Scheibe  $\text{Ø}6,4$  (von aussen) und eine Karosseriescheibe  $\text{Ø}6,4 \times \text{Ø}20$  und eine selbstsichernde Mutter M6 (von innen).  
Blinker an den Halter montieren und Kabel anklemmen - Kabellänge reicht aus.



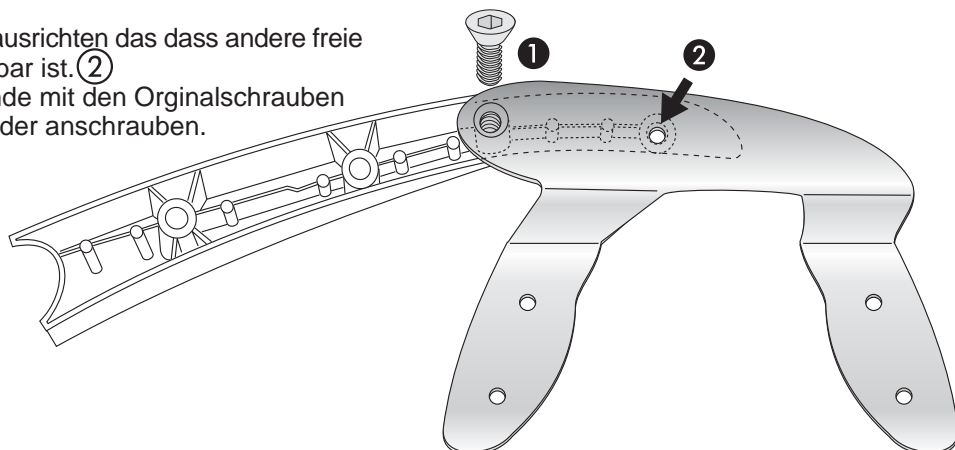
FAHRTRICHTUNG →

## 2 Montage Halteadapter rechts und links :

Der Halteadapter wird an der Rückseite der Chromblende mit der Senkkopfschraube M8 x 12mm verschraubt. ①

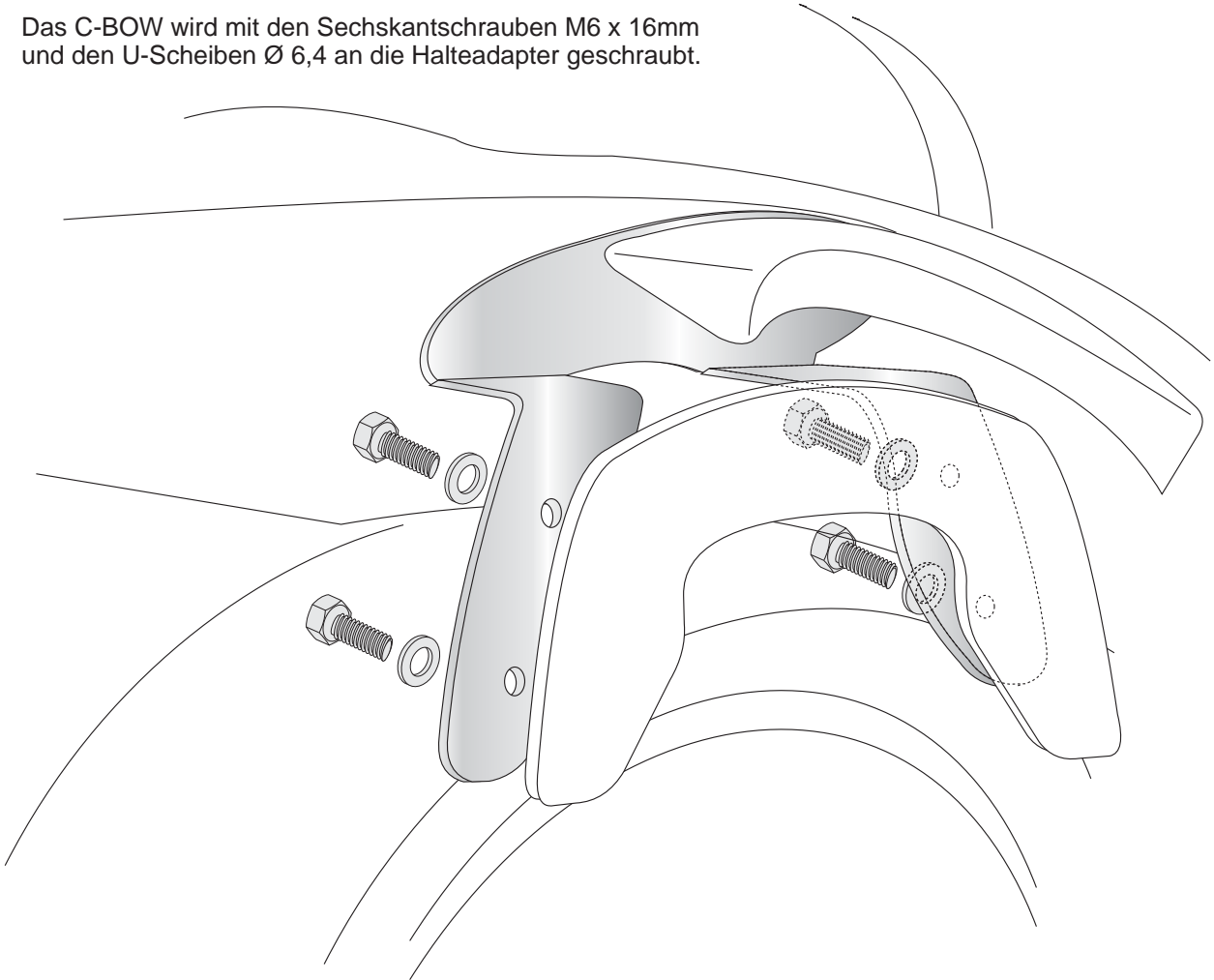
Halteadapter so ausrichten das dass andere freie Gewinde erreichbar ist. ②

Dann Chromblende mit den Originalschrauben am Motorrad wieder anschrauben.



### 3 Montage der C- BOW an die Halteadapter:

Das C-BOW wird mit den Sechskantschrauben M6 x 16mm und den U-Scheiben Ø 6,4 an die Halteadapter geschraubt.



## Assembling instructions

The kit includes the following parts:

Quant	item no.	description	Quant	item no.	description
2	700007062	C-Bow chrome	8	150.828	hexagon bo M6x16
1	700007136	adapter right	10	150.809	washer Ø6,4
1	700007137	adapter left	6	150.807	body washer Ø6,4 x Ø20
1	700007138	blinker adapter	2	151.288	countersunk head allen screw M8 x 12mm
2	150.763	allen screw M6 x 20mm	2	150.799	self lock nut M6

### Preparing:

C-Bow adapters will be fixed left and right at the chromed bar.  
 Dismantle the chromed bar.  
 Dismantle the rear light, to reach the blinker cable.  
 Dismantle the blinkers after disconnecting the cables.



### Tip:

Fit all parts and srew on not too strong.  
 After mounting all parts, the screws should be tightened to the torque specified.  
 This guarantees, that the kit is mounted without tension.

Hepco & Becker GmbH  
 An der Steinmauer 6  
 66955 Pirmasens  
 Germany

Tel: +49 (0) 6331 1453 100  
 Fax: +49 (0) 6331 1453 120  
 e-mail: [vertrieb@hepco-becker.de](mailto:vertrieb@hepco-becker.de)  
 Internet: [www.hepco-becker.de](http://www.hepco-becker.de)

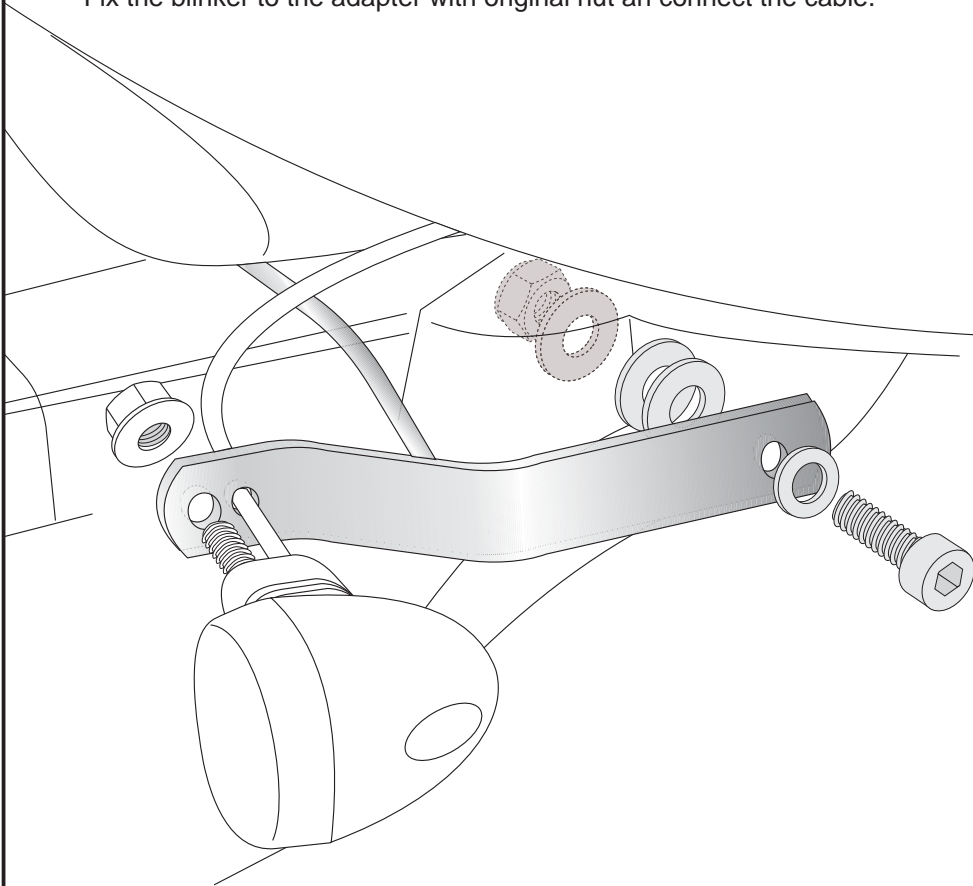


## Assembling instructions

2

## 1 Fastening of the blinker adapter:

at the original fixing points of the blinkers. Sandwich two body washers  $\text{Ø}6,4 \times \text{Ø}20$  between adapter and fender. to fix the adapter, use allen screws M6 x 20mm with washer  $\text{Ø}6,4$ . Inside the fender use body washer  $\text{Ø}6,4 \times \text{Ø}20$  and a self lock nut M6. Fix the blinker to the adapter with original nut and connect the cable.



driving direction

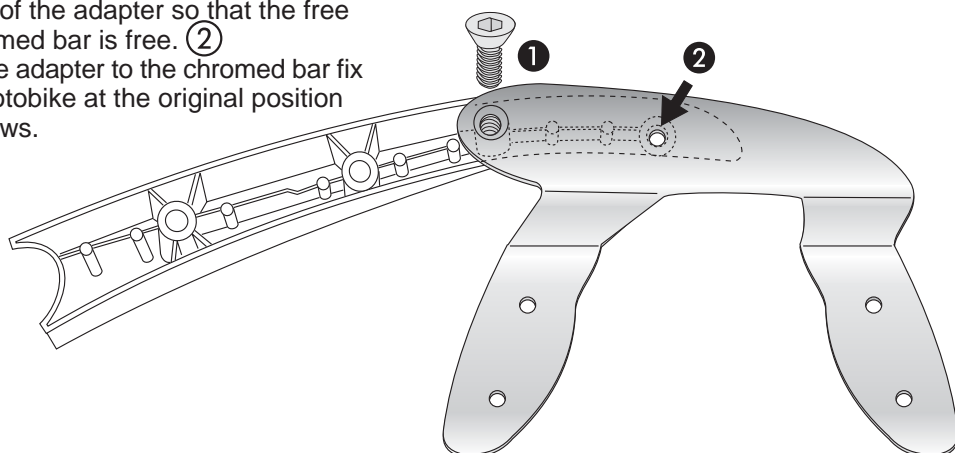


## 2 Fastening of the adapters left and right :

at the rear side of the chromed bar with countersunk head allen screw M8 x 12mm. ①

Choose position of the adapter so that the free thread in the chromed bar is free. ②

After screwing the adapter to the chromed bar fix it again at the motobike at the original position with original screws.



- 3** Fastening of the C- BOW to the adapter left and right:  
with hexagon bolts M6 x 16mm and washers Ø 6,4.

