

Artikel-Nummer:
630.962 chrom

Montage

Der Bausatz umfaßt die folgenden Teile:

Stück	Bestellnr.	Bezeichnung	Stück	Bestellnr.	Bezeichnung
2	700007062	C-Bow	8	150.828	Sechskantschrauben M6x16
1	700007237	Halteadapter rechts	16	150.809	U-Scheibe Ø6,4
1	700007238	Halteadapter links	4	150.807	Karoseriescheiben Ø6,4 x 20
1	700007240	Verbindungsbügel	2	150.911	Linsenkopfschrauben M6x16
2	700007239	Blinkerhaltetaschen	2	150.905	Linsenkopfschrauben M6x20
			2	150.970	Linsenkopfschrauben M6x30
2	151.245	Alu-Distanz Ø18xØ7x10mm	2	151.258	Senkkopfschraube M6 x16
			2	150.761	Inbusschrauben M6 x16
			4	150.799	selbtsichernde Mutter M6

Vorbereitung:

Sitzbank komplett demontieren. Den hinten Kotflügel herunternehmen.
Die Blinker müssen umgebaut werden - Blinker demontieren.

Als weiteres Zubehör lieferbar:

Sturz-/Zierbügel 501.962 00 02

Kühlerabdeckung 420.962 (nur in Verbindung mit 501.962 montierbar)

Solorack mit/ohne Rückenlehne 611.962/600.962

Twinlight-Set 400.962



Ziehen sie alle zugänglichen Schrauben zuerst nur locker an. Nachdem alles montiert ist, werden die Schrauben dann auf das entsprechende Anzugsmoment festgezogen.

Dadurch wird sichergestellt, dass das Produkt spannungsfrei angebaut ist.

Schrauben zusätzlich mit Sicherungsmittel sichern. Anzugsmomente des Motorradherstellers beachten!

Hepco & Becker GmbH
An der Steinmauer 6
66955 Pirmasens
Germany

Tel: +49 (0) 6331 1453 100
Fax: +49 (0) 6331 1453 120
e-mail: vertrieb@hepco-becker.de
Internet: www.hepco-becker.de

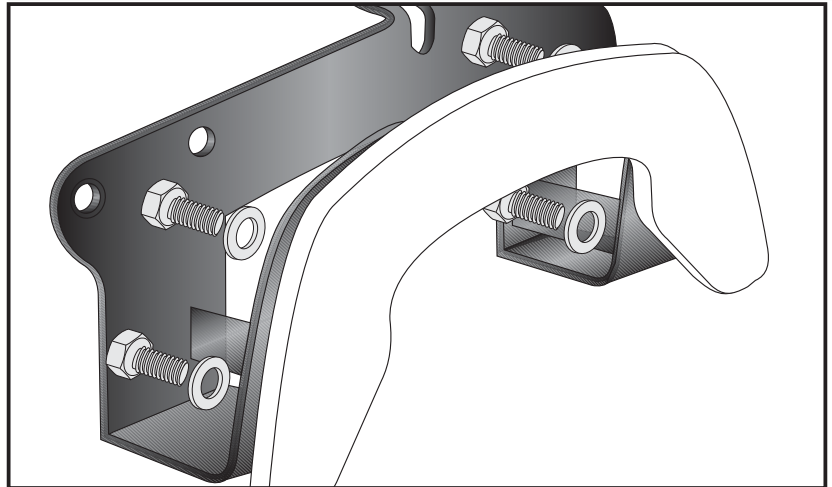


Artikel-Nummer:
630.962 chrom

Montage

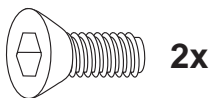
Vorbereitung C-Bow:
C-Bow mit den Halteadaptern
links und rechts verschrauben.

Zur Befestigung die Sechskant-
schrauben M6 x 16 mit U-Scheiben
ø6,4 verwenden.



Montage Halteadapter rechts und links :
Die Halteadapter werden rechts und links
an den Punkten verschraubt, an denen
der Rückleuchtenträger am Rahmenheck
verschraubt ist. Die Originalschrauben
entfallen.

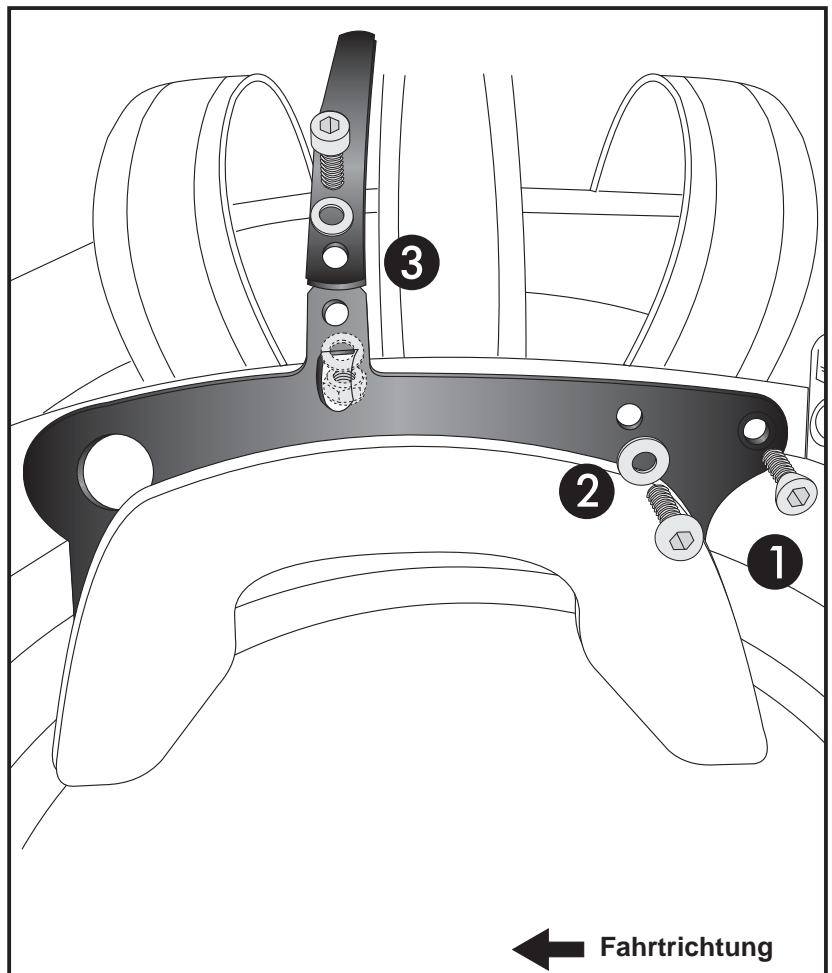
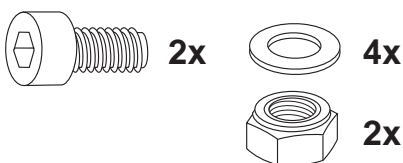
Befestigung hinten ①
mit Senkinbusschrauben M6 x 16mm



Befestigung vorne ②
mit Linsenkopfschrauben M6 x 20mm
und Karoseriescheibe Ø6,4 x Ø20mm

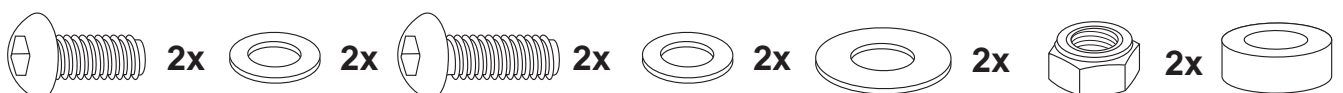


Montage des Verbindungsbügel: ③
Der Verbindungsbügel wird mit den
Inbusschrauben M6 x 16mm, 2 U-
Scheiben ø6,4 und selbstsichernder
Muttern am rechten und am linken
Halteadapter verschraubt.



Montage der Blinkerhaltetaschen:

Zuerst den hinteren Kotflügel wieder montieren. Kabel des Blinkers durch das vordere Loche in der Lasche führen und den Blinker in der Mitte am Blinkerhalter mit der Linsenkopfschraube M6 x 16mm und U- Scheibe Ø6,4 festschrauben. Die Blinkerhaltetaschen werden an den original Blinkerpunkten mit der Linsenkopfschraube M6 x 30mm und U-Scheibe Ø6,4 (aussen), sowie U- Scheibe Ø6,4 x Ø20mm und selbstsichernder Mutter M6 (innen) verschraubt. Zwischen Verschraubungspunkt und Blinkerlasche muss die Distanz Ø18 x Ø7 x 10mm eingesetzt werden.



Assembling instructions

The kit includes the following parts:

Quant	item no.	description	Quant	item no.	description
2	700007062	C-Bow	8	150.828	hexagon bolt M6x16
1	700007237	adapter right	16	150.809	washer Ø6,4
1	700007238	adapter left	4	150.807	body washer Ø6,4 x 20
1	700007240	bracing bow	2	150.911	filister head screw M6x16
2	700007239	blinker holder	2	150.905	filister head screw M6x20
			2	150.970	filister head screw M6x30
2	151.245	alu-spacer Ø18xØ7x10mm	2	151.258	countersunk head allen screw M6 x16
			2	150.761	allen screw M6 x16
			4	150.799	self lock nut M6

Preparing:

Dismantle seat, rear fender and blinkers.

Also available:

Engine guard 501.962 00 02

Cooler cover 420.962 (only in connection with 501.962)

Solorack with/without rear rack 611.962/600.962

Twinlight-Set 400.962



Tip:

Fit all parts and screw on not too strong.
After mounting all parts, the screws should be tightened to the torque specified.
This guarantees, that the kit is mounted without tension.

Hepco & Becker GmbH
An der Steinmauer 6
66955 Pirmasens
Germany

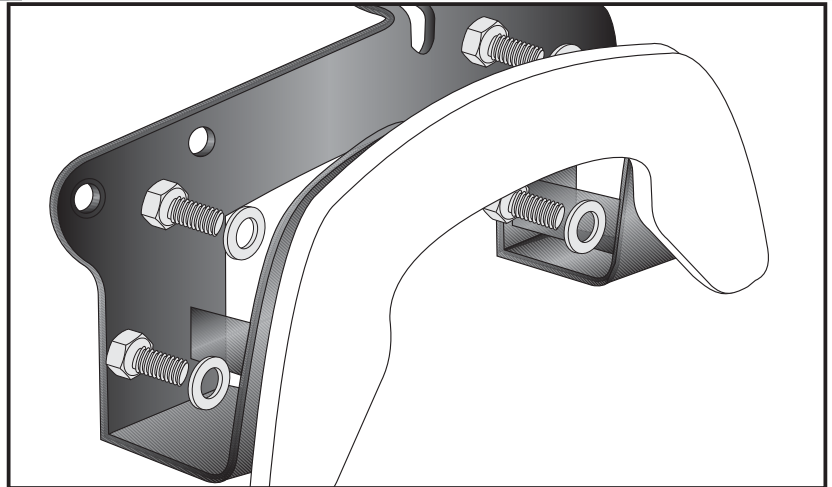
Tel: +49 (0) 6331 1453 100
Fax: +49 (0) 6331 1453 120
e-mail: vertrieb@hepco-becker.de
Internet: www.hepco-becker.de



Assembling instructions

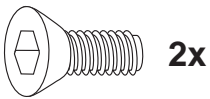
Preparing C-Bow:
Mount the left and right adapters to the C-Bow.

For fastening, use hexagon bolts M6 x 16 with washers $\varnothing 6,4$.



Fastening adapters left+right :
at the fixing points of the light holder and the frame. Original screws are obsolete.

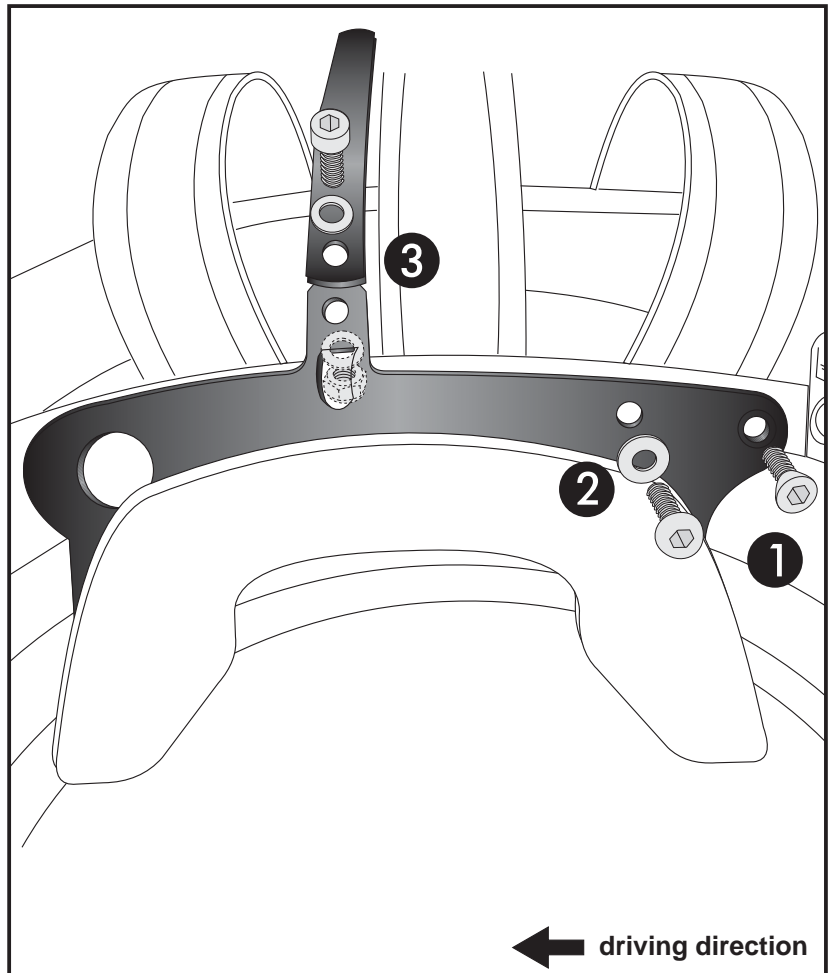
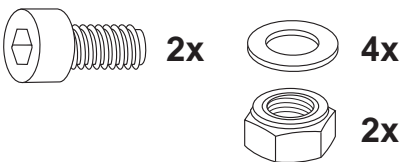
Rear fixing point: ① with countersunk head allen screw M6 x 16mm



Front fixing point: ② with filister head screws M6 x 20mm and body washer $\varnothing 6,4$ x $\varnothing 20$ mm



Fastening of the bracing bow: ③ with filister head screws M6 x 16mm, washers $\varnothing 6,4$ and self lock nut M6 to the adapters left +right.



Fastening of the blinker holders:

First, mount the rear fender again.

Pull the cable through the front hole in the holder and the blinker through the middle hole.

Fix it with filister head screw M6 x 16mm and washer $\varnothing 6,4$.

Fix the blinker holders with the mounted blinkers to the original blinker fixing points with filister head screw M6 x 30mm and washer $\varnothing 6,4$ (outside) and washer $\varnothing 6,4$ x $\varnothing 20$ mm with self lock nut M6 (inside).

Sandwich spacer $\varnothing 18$ x $\varnothing 7$ x 10mm between fender and blinker holder.

