

Gepäckbrücke  
Alurack

HONDA CBR 1100 XX

Artikel-Nr.:  
650.138 01 01 schwarz

Seitenkoffer  
Topcases  
Gepäckträger  
Lock it System  
Softbags  
Aluminiumkoffer  
Lederkoffer  
Schutzbügel  
Hauptständer  
Chopper-Parts  
Accessoires



## Montage

Der Bausatz umfaßt die folgenden Teile:

Stück	Bestellnr.	Bezeichnung
1	700006881	bestehend aus:
1	799.901HB	Alu-Rack
1	799.902HB	TC-Bügel für Alu-Rack
1	799.903HB	Abdeckplatte für Rack
1	700002203	Gepäckbrückenhalter
4	150.885	Inbusschraube M6 x12
2	150.769	Inbusschraube M6 x 50
2	150.789	Inbusschraube M8 x 55
4	150.763	Inbusschraube M6 x 20
2	150.829	Sechskantschraube M6 x 20

Stück	Bestellnr.	Bezeichnung
8	150.809	U-Scheibe ø6,4
2	150.810	U-Scheibe ø8,4
2	150.807	Karoseriescheibe ø6,4 x ø20
6	150.799	Selbstsichernde Mutter M6
2	150.825	Aludistanz ø18 x ø9 x 20mm
2	150.826	Aludistanz ø18 x ø7 x 20mm
4	150.164	Viereck-Scheiben 20 x 20 x ø6,4

**Tipp:**

Schrauben sie alle Teile an und lassen sie die zugänglichen Schrauben etwas locker. Nachdem alles montiert ist, werden alle Schrauben auf das entsprechende Anzugsmoment angezogen. Dadurch wird sicher-gestellt, dass das Produkt spannungsfrei angebaut ist. Damit ist eine lange Lebensdauer sichergestellt !



## Gepäckbrücke Alurack

HONDA CBR 1100 XX

Artikel-Nr.:  
650.138 01 01 schwarz

Seitenkoffer  
Topcases  
Gepäckträger  
Lock it System  
Softbags  
Aluminiumkoffer  
Lederkoffer  
Schutzbügel  
Hauptständer  
Chopper-Parts  
Accessoires



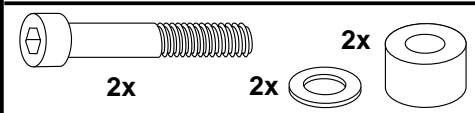
## Montage

### Vorbereitung:

Sitzbank abnehmen, Originalhaltebügel hinter der Sitzbank demontieren, beide hinteren Blinker abschrauben.

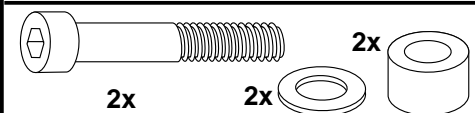
### Montage der Gepäckbrücke oben:

An den freien Bohrungen des Originalhaltebügels vorne ① mit den Inbusschrauben M6 x 50 und U-Scheiben  $\varnothing 6,4$ . Aludistanz  $\varnothing 18 \times \varnothing 7 \times 20$ mm zwischenfügen.

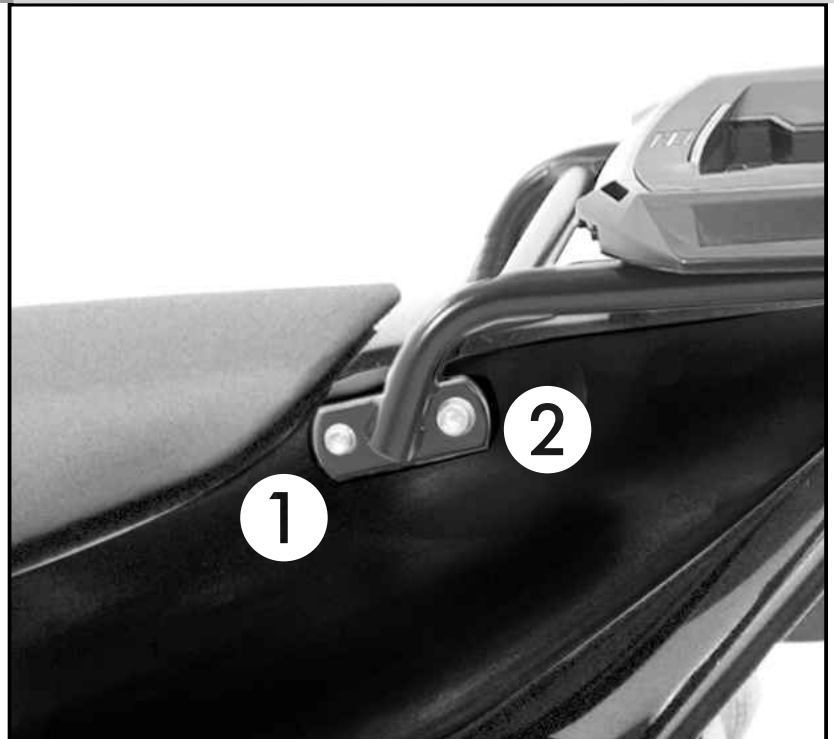


### hinten ②

mit den Inbusschrauben M8 x 55 und U-Scheiben  $\varnothing 8,4$ . Aludistanz  $\varnothing 18 \times \varnothing 9 \times 20$ mm zwischenfügen.



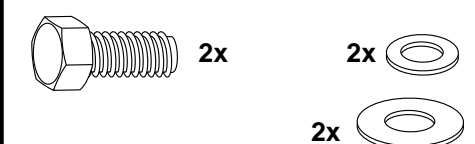
1



### Montage der Gepäckbrücke unten: über dem Kotflügel an der original Blinkerhalterung.

Hierzu die Sechskantschrauben M6 x 20 und U-Scheiben  $\varnothing 6,4$  verwenden. Innen die Karosserie-scheiben  $\varnothing 6,4 \times \varnothing 20$ .

Die Blinker werden an den Laschen der Gepäckbrücke wie original befestigt. Kabel wie original verlegen. Diese müssen nicht verlängert werden.



2



Gepäckbrücke  
Alurack

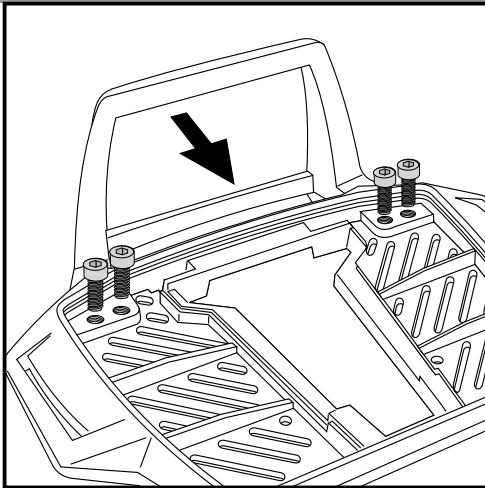
HONDA CBR 1100 XX

Artikel-Nr.:  
650.138 01 01 schwarz

Seitenkoffer  
Topcases  
Gepäckträger  
Lock it System  
Softbags  
Aluminiumkoffer  
Lederkoffer  
Schutzbügel  
Hauptständer  
Chopper-Parts  
Accessoires



## Montage



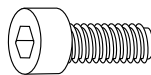
3

Vorbereitung des Alu-Racks:

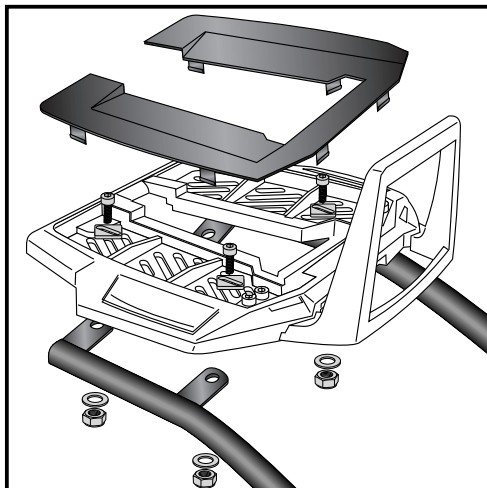
Den beiliegenden TC-Bügel mit den Inbusschrauben 6 x 12 hinten unter dem Alu-Rack verschrauben.

**HINWEIS:**

Der TC-Bügel ist nur bei Anbringung eines Hepco & Becker Topcases erforderlich.



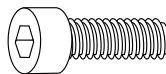
4x



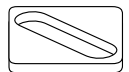
4

Montage des Alu-Rack:

Das Alu-Rack wird mit den Inbusschrauben M6 x 20, Viereck-Scheiben 20 x 20 x ø6,4, U-Scheiben ø6,4 und selbstsichernden Muttern M6 an dem Gepäckbrückenhalter verschraubt. Anschließend die Kunststoffabdeckung des Alu-Racks montieren.



je 4x



**Anzugsmomente des Motorradherstellers beachten!**  
Nach der Montage alle Verschraubungen auf festen Sitz kontrollieren!  
Bitte beachten Sie unsere beigefügten Serviceinformationen.

Als weiteres Zubehör lieferbar:  
Kofferträger (kombinierbar)

Art.-Nr.: 650.138 00 01



Hepco & Becker GmbH  
An der Steinmauer 6

D-66955 Pirmasens

Tel.: +49 (0)6331 - 1453 - 100  
Fax: +49 (0)6331 - 1453 - 120  
eMail: [vertrieb@hepco-becker.de](mailto:vertrieb@hepco-becker.de)  
[www.hepco-becker.de](http://www.hepco-becker.de)

Rear carrier  
Aluminium rack

HONDA CBR 1100 XX

Item - No.:  
650.138 01 01 black

Side cases  
Top cases  
luggage frames  
Lock it system  
Softbags  
Aluminium luggage  
Leather luggage  
Protection bars  
Center stands  
Chopper parts  
Accessories



## Assembling instructions

The kit includes the following parts:

Quant	item no.	description	
1	700006881	contains:	
	1	799.901HB	alu-rack
	1	799.902HB	bow for Alu-rack
	1	799.903HB	plastic cover for rack
1	700002203	rear rack holder	
4	150.885	allen screw M6 x12	
2	150.769	allen screw M6 x 50	
2	150.789	allen screw M8 x 55	
4	150.763	allen screw M6 x 20	
2	150.829	hexagon bolt M6 x 20	

Quant	item no.	description	
8	150.809	washer $\varnothing$ 6,4	
2	150.810	washer $\varnothing$ 8,4	
2	150.807	body washer $\varnothing$ 6,4 x $\varnothing$ 20	
6	150.799	self-lock nut M6	
2	150.825	alu spacer $\varnothing$ 18 x $\varnothing$ 9 x 20mm	
2	150.826	alu spacer $\varnothing$ 18 x $\varnothing$ 7 x 20mm	
4	150.164	special washer 20 x 20 x $\varnothing$ 6,4	

**Tip:**

Fit all parts and screw on not too strong.

After mounting all parts, the screws should be tightened to the torque specified.

This guarantees, that the kit is mounted without tension.



Rear carrier  
Aluminium rack

HONDA CBR 1100 XX

Item - No.:  
650.138 01 01 black

- Side cases
- Top cases
- luggage frames
- Lock it system
- Softbags
- Aluminium luggage
- Leather luggage
- Protection bars
- Center stands
- Chopper parts
- Accessories



Assembling instructions

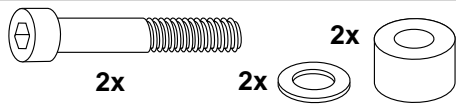
Preparing:

Dismantle seat and original handle bars.  
Dismantle rear blinkers.

Fastening of the rear rack top:

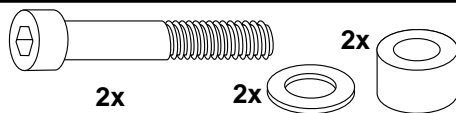
at the free threads of the original handle bars  
front ①

with allen screws M6 x 50 and washers  
ø6,4. Sandwich alu spacer ø18 x ø7 x  
20mm.

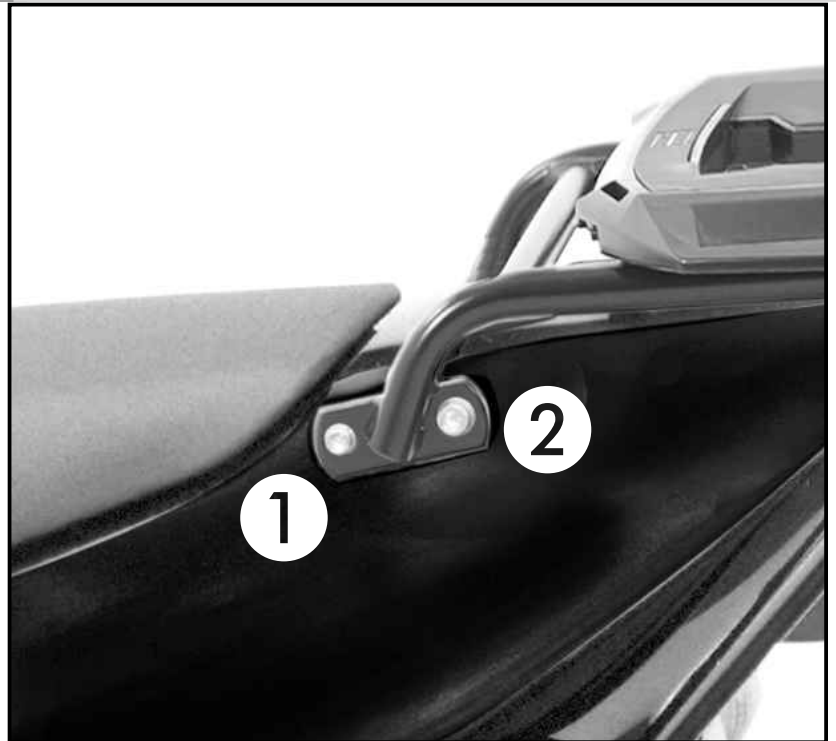


rear ②

with allen screws M8 x 55 and washers  
ø8,4. Sandwich alu spacer ø18 x ø9 x  
20mm.



1

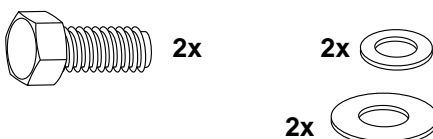


Fastening of the rear rack bottom:

over the fender at the original blinker  
mounting.

Use hexagon bolts M6 x 20 and washers  
ø6,4. Inside the fender use body washers  
ø6,4 x ø20.

Fix the blinker at the shackles of the rear  
rack as original, also the cable.  
Cable length is long enough.



2



Rear carrier  
Aluminium rack

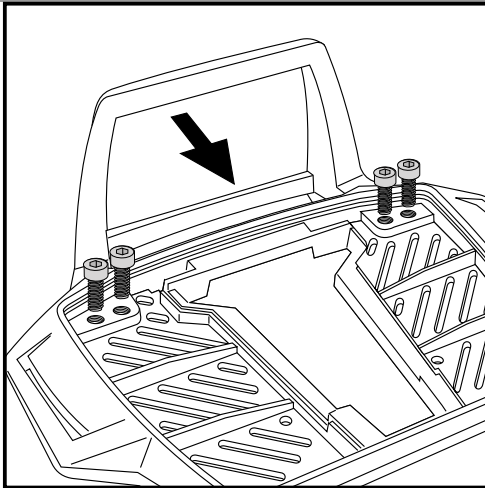
HONDA CBR 1100 XX

Item - No.:  
650.138 01 01 black

Side cases  
Top cases  
luggage frames  
Lock it system  
Softbags  
Aluminium luggage  
Leather luggage  
Protection bars  
Center stands  
Chopper parts  
Accessories



## Assembling instructions



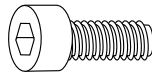
3

Fastening of the bow for the rack:

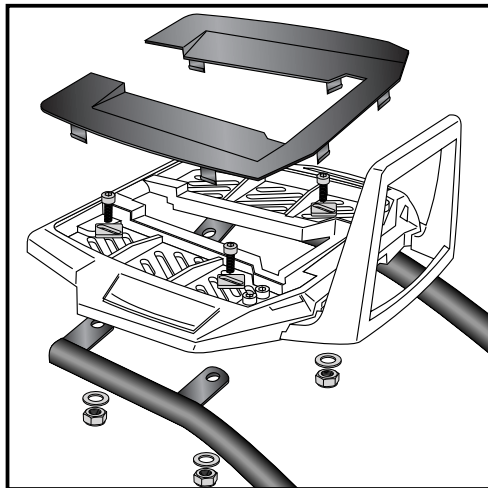
Fix the bow to the rack with allen screws  
M6 x 12.

**NOTICE:**

The bow is only needed in use with a Hepco & Becker topcase.



4x

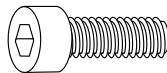


4

Fastening of the alu-rack:

with allen screws M6 x 20, special washer 20 x 20 x ø6,4,  
washers ø6,4 and self-lock nuts M6 at the rear rack holder.

Mount the plastic cover.



each  
4x



**Control all screw connections after the assembling for tightness!**  
Please notice our enclosed service information.

Also available:

Side carrier (can be combined)

Item-No. 650.138 00 01



**Hepco & Becker GmbH**  
An der Steinmauer 6  
D-66955 Pirmasens

**Tel.: +49 (0)6331 - 1453 - 100**  
**Fax: +49 (0)6331 - 1453 - 120**  
**eMail: [vertrieb@hepco-becker.de](mailto:vertrieb@hepco-becker.de)**  
**[www.hepco-becker.de](http://www.hepco-becker.de)**