

Alurack

HONDA CB 1000 Big ab 93

Artikel-Nr.:

650.197 01 01 schwarz

650.197 01 09 silber

HONDA CB 750 sevenfifty ab 92

Artikel-Nr.:

650.187 01 01 schwarz

650.187 01 09 silber

Seitenkoffer

Topcases

Gepäckträger

Lock it System

Softbags

Aluminiumkoffer

Lederkoffer

Schutzbügel

Hauptständer

Chopper-Parts

Accessoires



Montage

Der Bausatz umfaßt die folgenden Teile:

Stück	Bestellnr.	Bezeichnung
1	700006881	bestehend aus:
1	799.901HB	Alu-Rack
1	799.902HB	TC-Bügel für Alu-Rack
1	799.903HB	Abdeckplatte für Rack
1	700007467	Brückenträger
2	150.812	Alu-Distanzen $\varnothing 15 \times \varnothing 9 \times 11,5$ mm
2	150.926	Alu-Distanzen $\varnothing 15 \times \varnothing 9 \times 13,5$ mm
4	150.788	Inbusschraube M 8 x 50
4	150.885	Inbusschrauben M6 x12
4	150.763	Inbusschrauben M6 x20
4	150.164	Viereck-Scheiben 20 x 20 x $\varnothing 6,4$
4	150.799	selbstsichernde Muttern M6
4	150.809	U-Scheiben $\varnothing 6,4$
4	150.810	U-Scheibe $\varnothing 8,4$



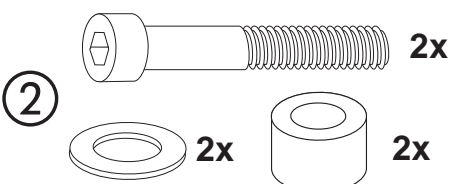
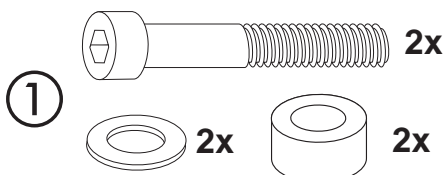
Vorbereitung:

Die Schrauben des Haltebügels demontieren, sie entfallen.

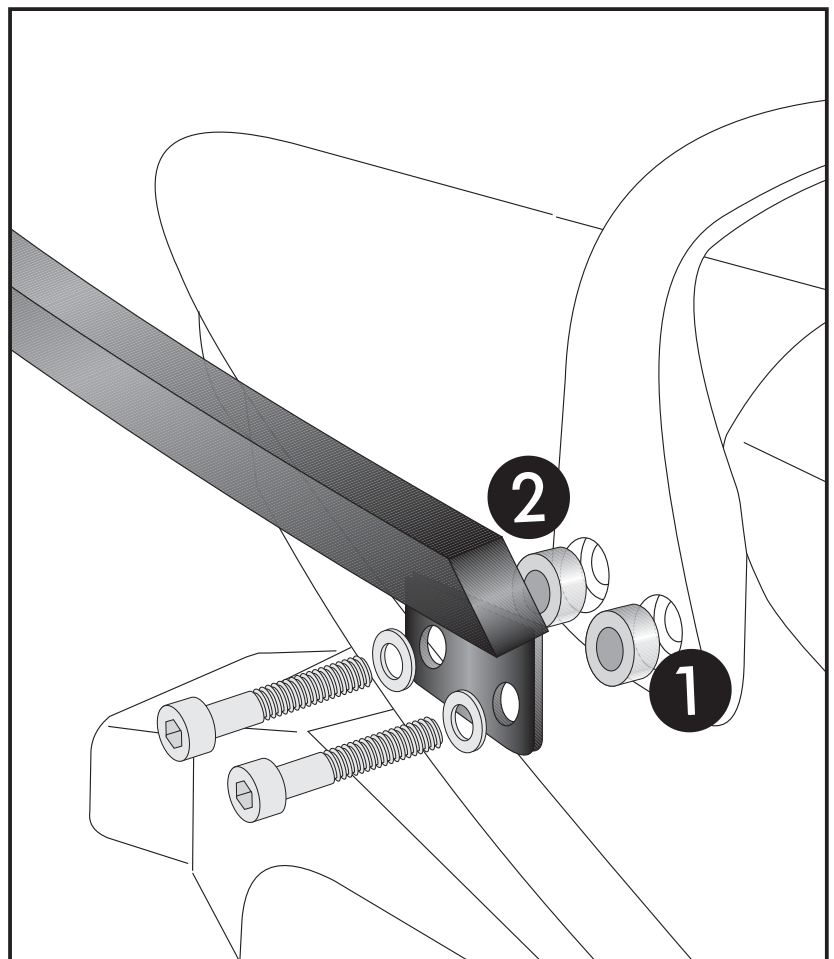
Montage des Brückenträgers links und rechts:

In die nun freien Bohrungen vorne ① die Aludistanzen $\varnothing 15 \times \varnothing 9 \times 11,5$ mm hinten ② die Aludistanzen $\varnothing 15 \times \varnothing 9 \times 13,5$ mm einstecken.

Die Befestigung der Halteadapter erfolgt vorne und hinten mit den Inbusschrauben M8x50, sowie U-Scheiben $\varnothing 8,4$.



1



Alurack

HONDA CB 1000 Big ab 93

Artikel-Nr.:

650.197 01 01 schwarz

650.197 01 09 silber

HONDA CB 750 sevenfifty ab 92

Artikel-Nr.:

650.187 01 01 schwarz

650.187 01 09 silber

Seitenkoffer

Topcases

Gepäckträger

Lock it System

Softbags

Aluminiumkoffer

Lederkoffer

Schutzbügel

Hauptständer

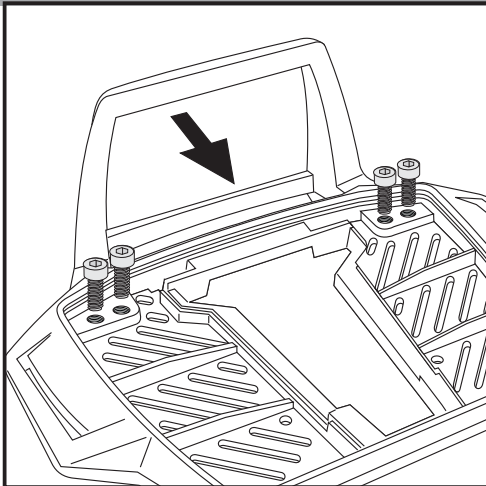
Chopper-Parts

Accessoires



**HEPCO &
BECKER**

Montage



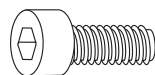
2

Vorbereitung des Alu-Racks:

Den beiliegenden TC-Bügel mit den Inbusschrauben 6 x 12 hinten unter dem Alu-Rack verschrauben.

HINWEIS:

Der TC-Bügel ist nur bei Anbringung eines Hepco & Becker Topcases erforderlich.



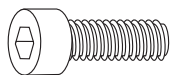
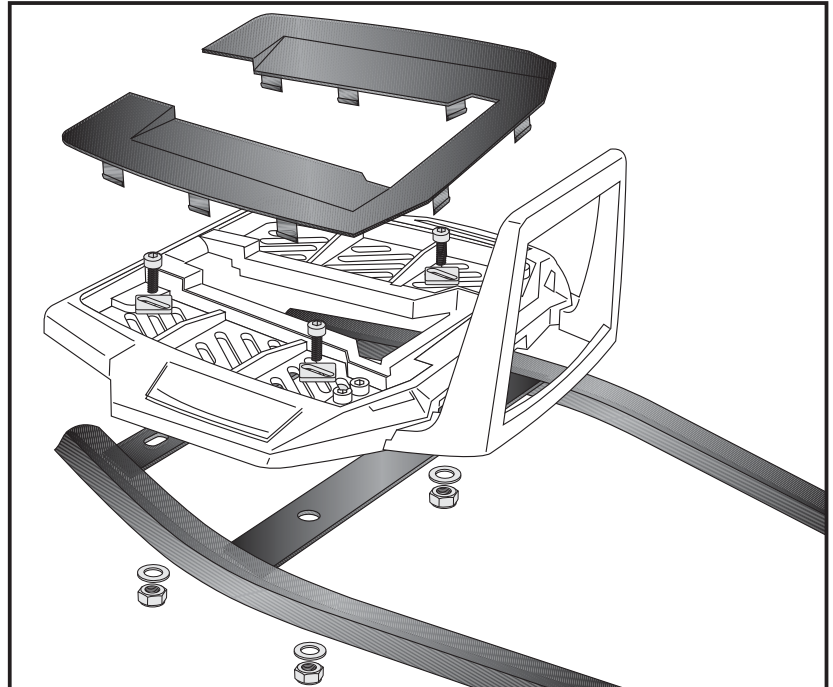
4x

Montage des Alu-Rack:

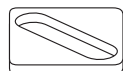
Das Alu-Rack wird mit den Inbusschrauben M6 x 20, Viereck-Scheiben 20 x 20 x ø6,4, U-Scheiben ø6,4 und selbstsichernden Muttern M6 an den deckungsgleich vorhandenen Bohrungen des Brückenträgers verschraubt.

Anschließend die Kunststoffabdeckung des Alu-Racks montieren.

3



je 4x



Anzugsmomente des Motorradherstellers beachten!

Nach der Montage alle Verschraubungen auf festen Sitz kontrollieren!

Bitte beachten Sie unsere beigegefügte Serviceinformationen.



Hepco & Becker GmbH

An der Steinmauer 6

D-66955 Pirmasens

Tel.: +49 (0)6331 - 1453 - 100

Fax: +49 (0)6331 - 1453 - 120

eMail: vertrieb@hepco-becker.de

www.hepco-becker.de

Alurack

HONDA CB 1000 Big from 93

Item - No.:
650.197 01 01 black
650.197 01 09 silver

HONDA CB 750 sevenfifty from 92

Item - No.:
650.187 01 01 black
650.187 01 09 silver

Side cases

Top cases

luggage frames

Lock it system

Softbags

Aluminium luggage

Leather luggage

Protection bars

Center stands

Chopper parts

Accessories



Assembling instructions

The kit includes the following parts:

Quant	item no.	description
1	700006881	contains:
1	799.901HB	alu-rack
1	799.902HB	bow for Alu-rack
1	799.903HB	plastic cover for rack
1	700007467	rack adapter
2	150.812	alu spacer $\varnothing 15 \times \varnothing 9 \times 11,5$ mm
2	150.926	alu spacer $\varnothing 15 \times \varnothing 9 \times 13,5$ mm
4	150.788	allen screw M 8 x 50
4	150.885	allen screw M6 x12
4	150.763	allen screw M6 x20
4	150.164	special washer 20 x 20 x $\varnothing 6,4$
4	150.799	self-nock nut M6
4	150.809	washer $\varnothing 6,4$
4	150.810	washer $\varnothing 8,4$



Preparing:

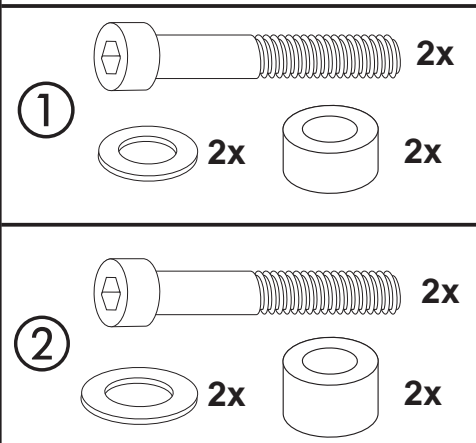
Unscrew bolts of the grip, they are obsolete.

Fastening of the rack adapter

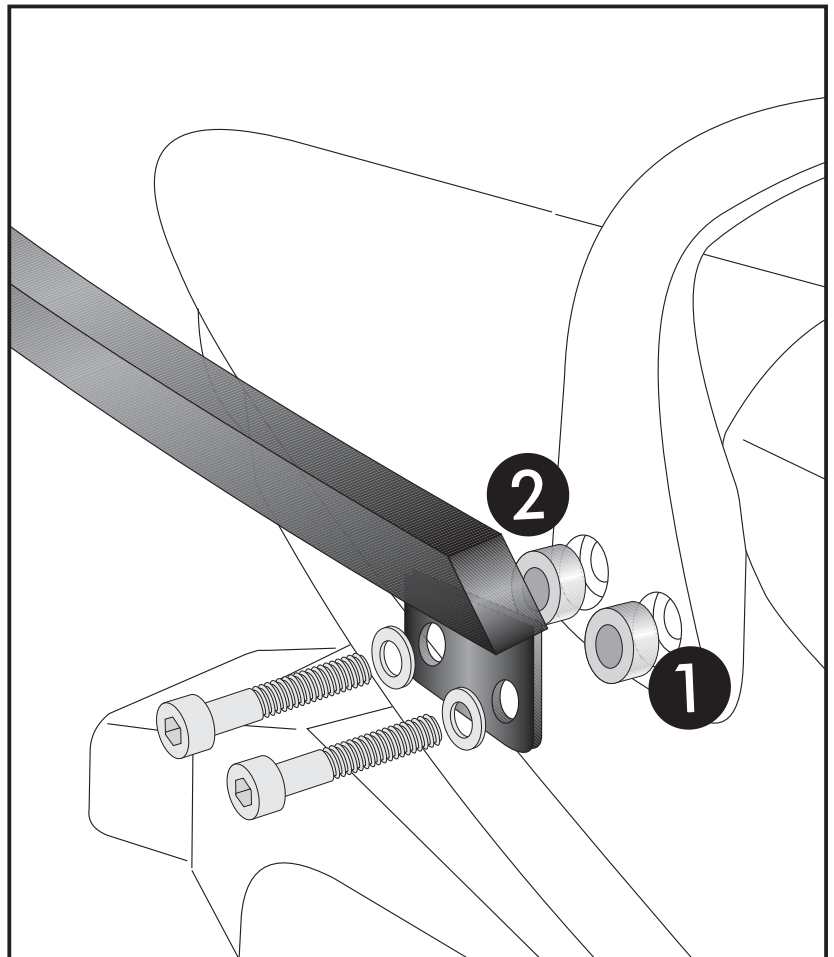
left and right:

Put spacer $\varnothing 15 \times \varnothing 9 \times 11,5$ mm in the free front borings ① and in the rear borings ② spacer $\varnothing 15 \times \varnothing 9 \times 13,5$ mm.

For fixing, use allen screw M 8x50 with washers $\varnothing 8,4$.



1



Alurack

HONDA CB 1000 Big from 93

Item - No.:

650.197 01 01 black

650.197 01 09 silver

HONDA CB 750 sevenfifty from 92

Item - No.:

650.187 01 01 black

650.187 01 09 silver

Side cases

Top cases

luggage frames

Lock it system

Softbags

Aluminium luggage

Leather luggage

Protection bars

Center stands

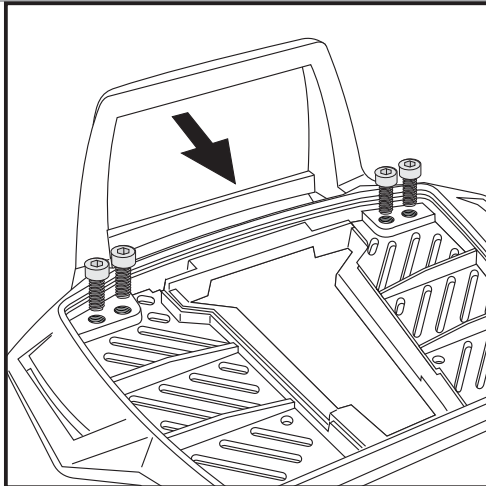
Chopper parts

Accessories



**HEPCO &
BECKER**

Assembling instructions



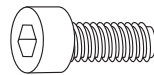
2

Fastening of the bow for the rack:

Fix the bow to the rack with allen screws
M6 x 12.

NOTICE:

The bow is only needed in use with a Hepco & Becker topcase.

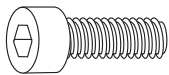
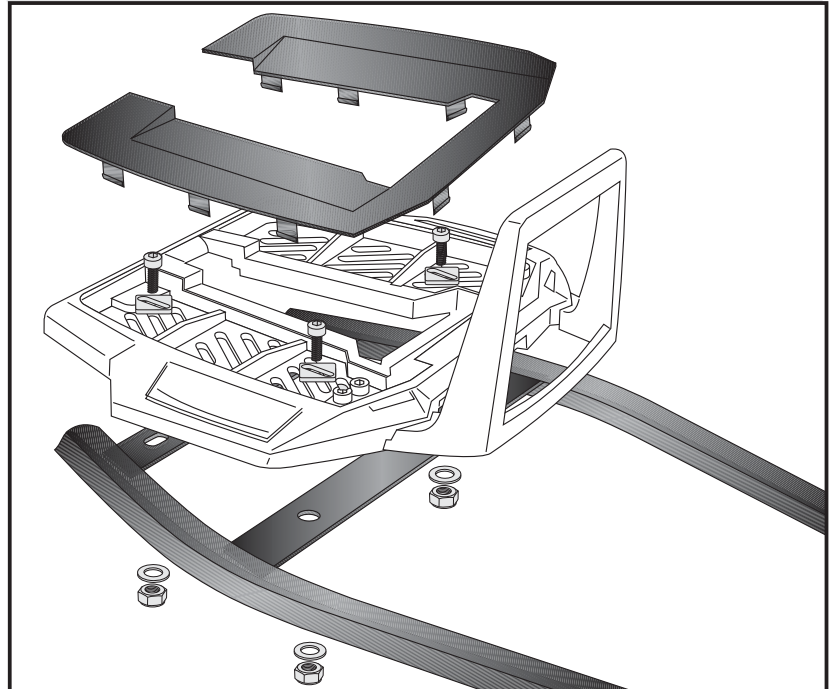


4x

Fastening of the alu-rack:
with allen screws M6 x 20, special washer
20 x 20 x ø6,4, washers ø6,4 and self-
lock nuts M6.

Mount the plastic cover.

3



**each
4x**



Control all screw connections after the assembling for tightness!
Please notice our enclosed service information.



Hepco & Becker GmbH
An der Steinmauer 6
D-66955 Pirmasens
Germany

Tel.: +49 (0)6331 - 1453 - 100
Fax: +49 (0)6331 - 1453 - 120
eMail: vertrieb@hepco-becker.de
www.hepco-becker.de