

## Alurack

### HONDA CB 1000 Big ab 93

Artikel-Nr.:

650.197 01 01 schwarz

650.197 01 09 silber

### HONDA CB 750 sevenfifty ab 92

Artikel-Nr.:

650.187 01 01 schwarz

650.187 01 09 silber

Seitenkoffer

Topcases

Gepäckträger

Lock it System

Softbags

Aluminiumkoffer

Lederkoffer

Schutzbügel

Hauptständer

Chopper-Parts

Accessoires



## Montage

Der Bausatz umfaßt die folgenden Teile:

Stück	Bestellnr.	Bezeichnung
1	700006881	bestehend aus:
1	799.901HB	Alu-Rack
1	799.902HB	TC-Bügel für Alu-Rack
1	799.903HB	Abdeckplatte für Rack
1	700007467	Brückenträger
2	150.812	Alu-Distanzen $\varnothing 15 \times \varnothing 9 \times 11,5$ mm
2	150.926	Alu-Distanzen $\varnothing 15 \times \varnothing 9 \times 13,5$ mm
4	150.788	Inbusschraube M 8 x 50
4	150.885	Inbusschrauben M6 x12
4	150.763	Inbusschrauben M6 x20
4	150.164	Viereck-Scheiben 20 x 20 x $\varnothing 6,4$
4	150.799	selbstsichernde Muttern M6
4	150.809	U-Scheiben $\varnothing 6,4$
4	150.810	U-Scheibe $\varnothing 8,4$



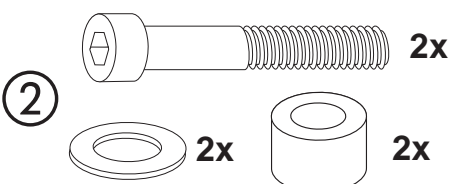
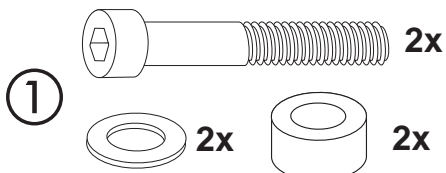
### Vorbereitung:

Die Schrauben des Haltebügels demontieren, sie entfallen.

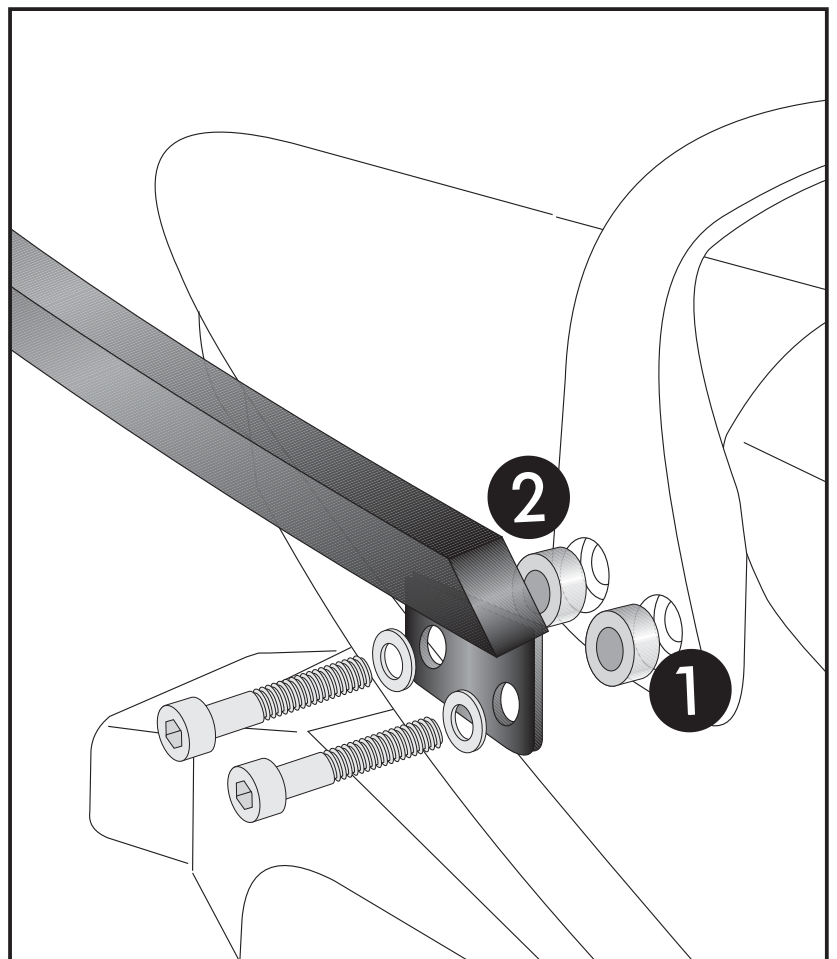
### Montage des Brückenträgers links und rechts:

In die nun freien Bohrungen vorne ① die Aludistanzen  $\varnothing 15 \times \varnothing 9 \times 11,5$  mm hinten ② die Aludistanzen  $\varnothing 15 \times \varnothing 9 \times 13,5$  mm einstecken.

Die Befestigung der Halteadapter erfolgt vorne und hinten mit den Inbusschrauben M8x50, sowie U-Scheiben  $\varnothing 8,4$ .



1



## Alurack

HONDA CB 1000 Big ab 93

Artikel-Nr.:

650.197 01 01 schwarz

650.197 01 09 silber

HONDA CB 750 sevenfifty ab 92

Artikel-Nr.:

650.187 01 01 schwarz

650.187 01 09 silber

Seitenkoffer

Topcases

Gepäckträger

Lock it System

Softbags

Aluminiumkoffer

Lederkoffer

Schutzbügel

Hauptständer

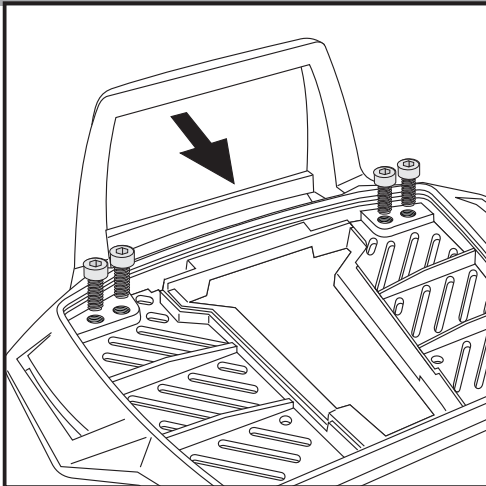
Chopper-Parts

Accessoires



**HEPCO &  
BECKER**

## Montage



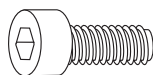
**2**

Vorbereitung des Alu-Racks:

Den beiliegenden TC-Bügel mit den Inbusschrauben 6 x 12 hinten unter dem Alu-Rack verschrauben.

**HINWEIS:**

Der TC-Bügel ist nur bei Anbringung eines Hepco & Becker Topcases erforderlich.



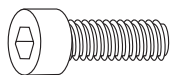
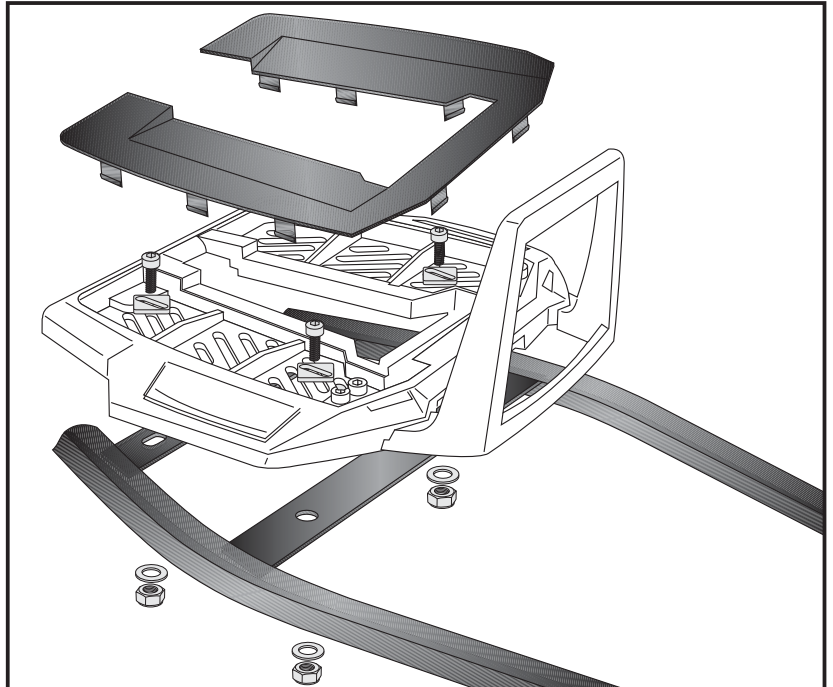
**4x**

Montage des Alu-Rack:

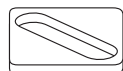
Das Alu-Rack wird mit den Inbusschrauben M6 x 20, Viereck-Scheiben 20 x 20 x ø6,4, U-Scheiben ø6,4 und selbstsichernden Muttern M6 an den deckungsgleich vorhandenen Bohrungen des Brückenträgers verschraubt.

Anschließend die Kunststoffabdeckung des Alu-Racks montieren.

**3**



**je 4x**



Anzugsmomente des Motorradherstellers beachten!

Nach der Montage alle Verschraubungen auf festen Sitz kontrollieren!

Bitte beachten Sie unsere beigegefügte Serviceinformationen.



**Hepco & Becker GmbH**

**An der Steinmauer 6**

**D-66955 Pirmasens**

**Tel.: +49 (0)6331 - 1453 - 100**

**Fax: +49 (0)6331 - 1453 - 120**

**eMail: [vertrieb@hepco-becker.de](mailto:vertrieb@hepco-becker.de)**

**[www.hepco-becker.de](http://www.hepco-becker.de)**

## Alurack

### HONDA CB 1000 Big from 93

Item - No.:

650.197 01 01 black

650.197 01 09 silver

### HONDA CB 750 sevenfifty from 92

Item - No.:

650.187 01 01 black

650.187 01 09 silver

## Assembling instructions

Side cases

Top cases

luggage frames

Lock it system

Softbags

Aluminium luggage

Leather luggage

Protection bars

Center stands

Chopper parts

Accessories



The kit includes the following parts:

Quant	item no.	description
1	700006881	contains:
1	799.901HB	alu-rack
1	799.902HB	bow for Alu-rack
1	799.903HB	plastic cover for rack
1	700007467	rack adapter
2	150.812	alu spacer $\varnothing 15 \times \varnothing 9 \times 11,5$ mm
2	150.926	alu spacer $\varnothing 15 \times \varnothing 9 \times 13,5$ mm
4	150.788	allen screw M 8 x 50
4	150.885	allen screw M6 x12
4	150.763	allen screw M6 x20
4	150.164	special washer 20 x 20 x $\varnothing 6,4$
4	150.799	self-nock nut M6
4	150.809	washer $\varnothing 6,4$
4	150.810	washer $\varnothing 8,4$



### Preparing:

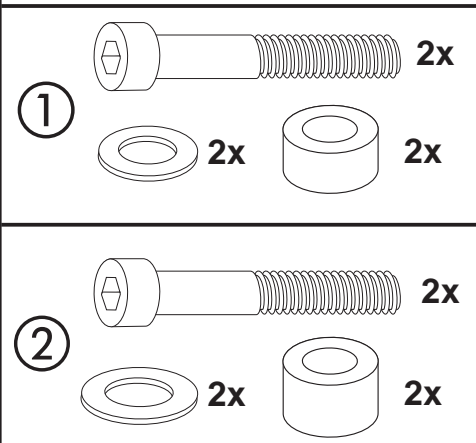
Unscrew bolts of the grip, they are obsolete.

### Fastening of the rack adapter

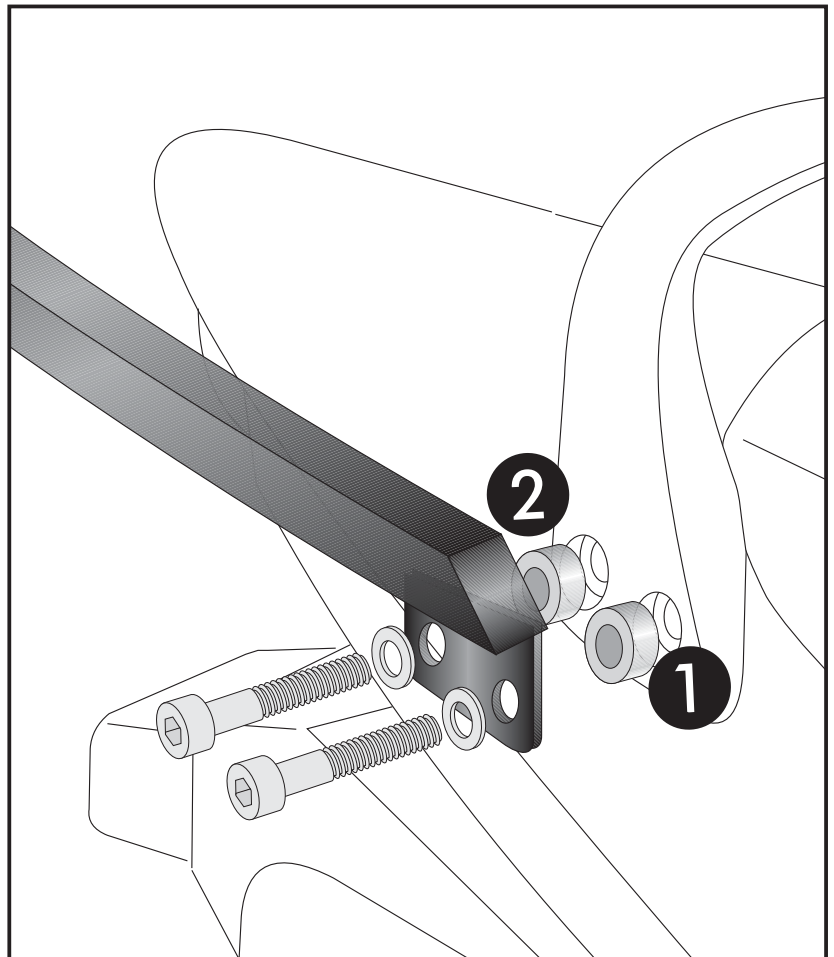
left and right:

Put spacer  $\varnothing 15 \times \varnothing 9 \times 11,5$  mm in the free front borings ① and in the rear borings ② spacer  $\varnothing 15 \times \varnothing 9 \times 13,5$  mm.

For fixing, use allen screw M 8x50 with washers  $\varnothing 8,4$ .



1



Luggage ideas.

1

## Alurack

HONDA CB 1000 Big from 93

Item - No.:

650.197 01 01 black

650.197 01 09 silver

HONDA CB 750 sevenfifty from 92

Item - No.:

650.187 01 01 black

650.187 01 09 silver

Side cases

Top cases

luggage frames

Lock it system

Softbags

Aluminium luggage

Leather luggage

Protection bars

Center stands

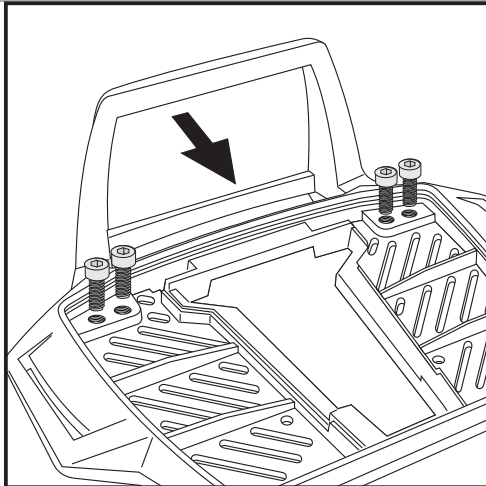
Chopper parts

Accessories



**HEPCO &  
BECKER**

## Assembling instructions



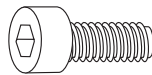
**2**

Fastening of the bow for the rack:

Fix the bow to the rack with allen screws  
M6 x 12.

**NOTICE:**

The bow is only needed in use with a Hepco & Becker topcase.

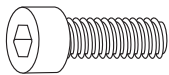
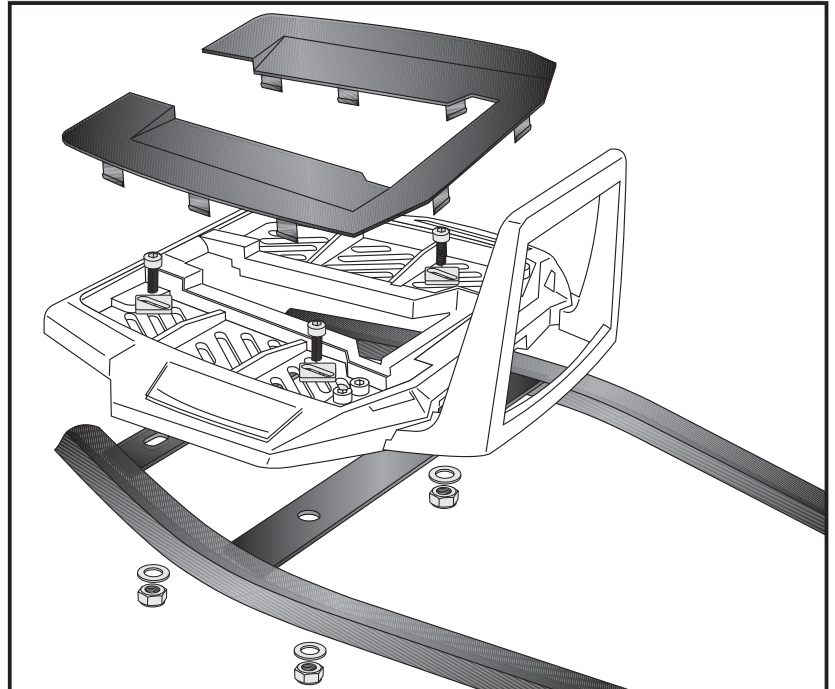


**4x**

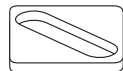
Fastening of the alu-rack:  
with allen screws M6 x 20, special washer  
20 x 20 x ø6,4, washers ø6,4 and self-  
lock nuts M6.

Mount the plastic cover.

**3**



**each  
4x**



Control all screw connections after the assembling for tightness!  
Please notice our enclosed service information.



**Hepco & Becker GmbH**  
An der Steinmauer 6  
D-66955 Pirmasens  
Germany

**Tel.:** +49 (0)6331 - 1453 - 100  
**Fax:** +49 (0)6331 - 1453 - 120  
**eMail:** [vertrieb@hepco-becker.de](mailto:vertrieb@hepco-becker.de)  
**www.hepco-becker.de**