

Gepäckbrücke  
Alurack

BMW K 1200 S / K 1300 S

Artikel-Nr.:  
650.639 01 01 schwarz

Seitenkoffer  
Topcases  
Gepäckträger  
Lock it System  
Softbags  
Aluminiumkoffer  
Lederkoffer  
Schutzbügel  
Hauptständer  
Chopper-Parts  
Quad-Parts  
Accessoires

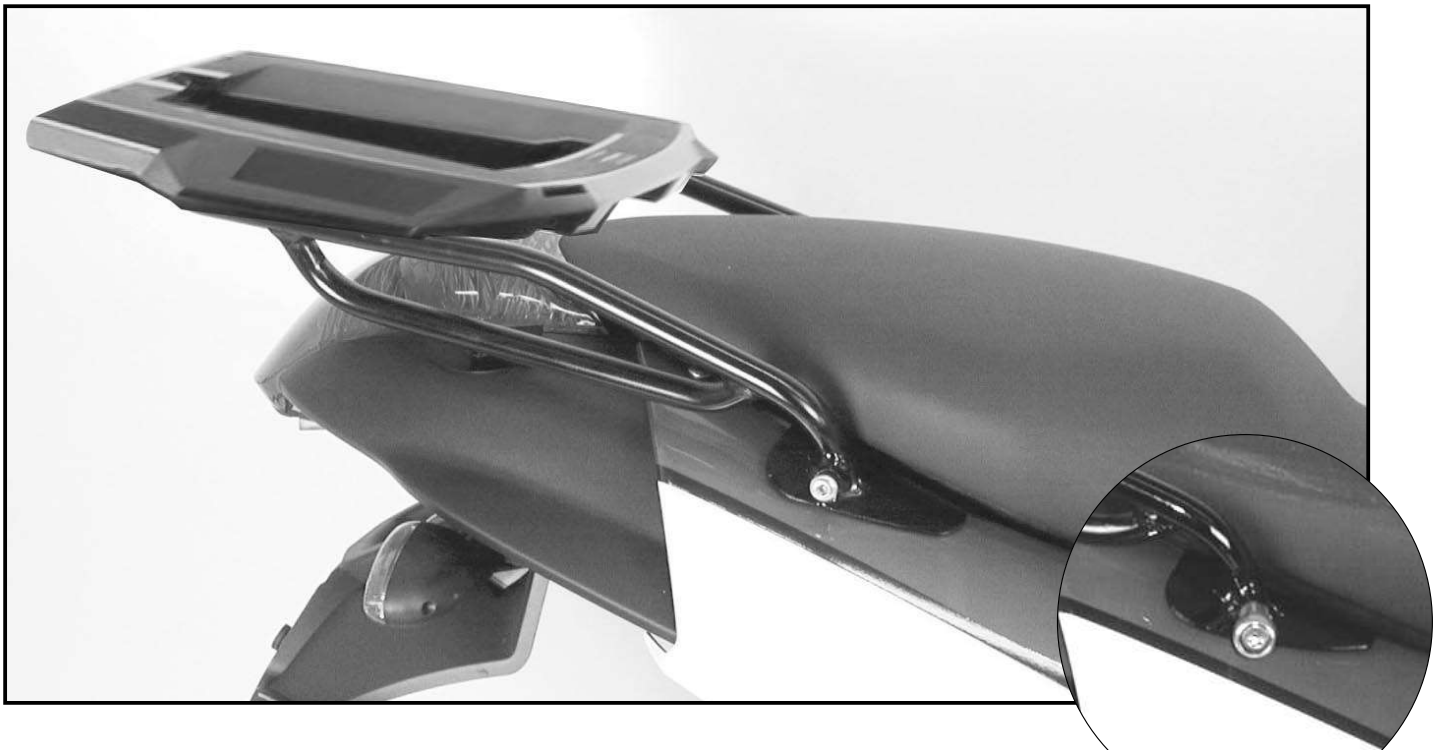


## Montage

Der Bausatz umfaßt die folgenden Teile:

Stück	Bestellnr.	Bezeichnung	Stück	Bestellnr.	Bezeichnung
1	700006881	bestehend aus:	2	150.941	Inbusschrauben M 5 x 20
1		799.901HB Alu-Rack	1	270.109	Moosgummistreifen 20 cm lang
1		799.902HB TC-Bügel für Alu-Rack	4	150.885	Inbusschrauben M6 x 12
1		799.903HB Abdeckplatte für Rack	4	150.763	Inbusschrauben M6 x 20
1	700005738	Gepäckbrücke	4	150.164	Viereck-Scheiben 20 x 20 x ø6,4
2	270.112	U-Scheiben ø 5,4	4	150.799	selbstsichernde Muttern M6
4	150.809	U-Scheiben ø 6,4			

Das Alurack ist auch zusammen mit den BMW-Originalkoffern zu verwenden.



**Nach der Montage alle Verschraubungen auf festen Sitz kontrollieren!**

**Bitte beachten Sie unsere beigefügten Serviceinformationen.**

Wichtiger Hinweis:

Die Gepäckbrücke ist auch zusammen mit den BMW-Originalkoffern zu verwenden.

Dazu die Haltepilze des Originalkoffers in die seitlichen Gewinde M 8 der Gepäckbrücke einschrauben.

Weiteres Zubehör:

650.639 00 01 Kofferträger, schwarz (kann zusätzlich montiert werden)



**Hepco & Becker GmbH**  
An der Steinmauer 6

D-66955 Pirmasens

**Tel.: 06331 - 1453 - 100**

**Fax: 06331 - 1453 - 120**

**eMail: [vertrieb@hepco-becker.de](mailto:vertrieb@hepco-becker.de)**

**[www.hepco-becker.de](http://www.hepco-becker.de)**

## Gepäckbrücke Alurack

BMW K 1200 S / K 1300 S

Artikel-Nr.:  
650.639 01 01 schwarz

Seitenkoffer  
Topcases  
Gepäckträger  
Lock it System  
Softbags  
Aluminiumkoffer  
Lederkoffer  
Schutzbügel  
Hauptständer  
Chopper-Parts  
Quad-Parts  
Accessoires



## Montage

### Vorbereitende Arbeiten:

- Sitzbank und Rückleuchte demontieren.
- Haltegriffe abbauen – diese entfallen.
- Die hinteren Blinker verbleiben in der Originalposition.

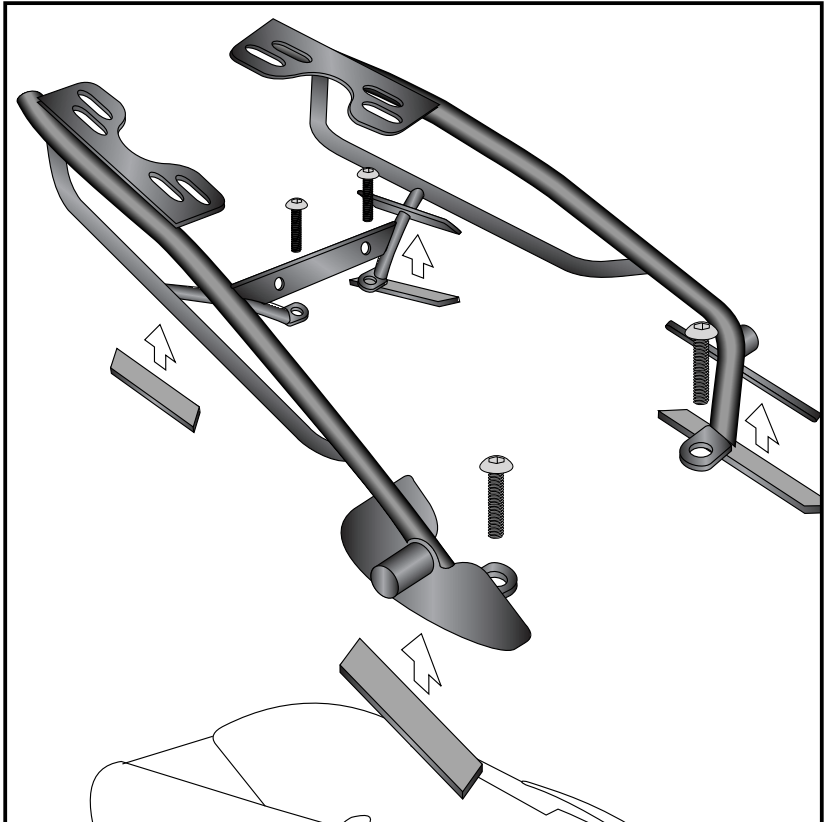
Moosgummi ausschneiden und auf die Unterseiten der Verblendungen kleben.

### Befestigung vorn:

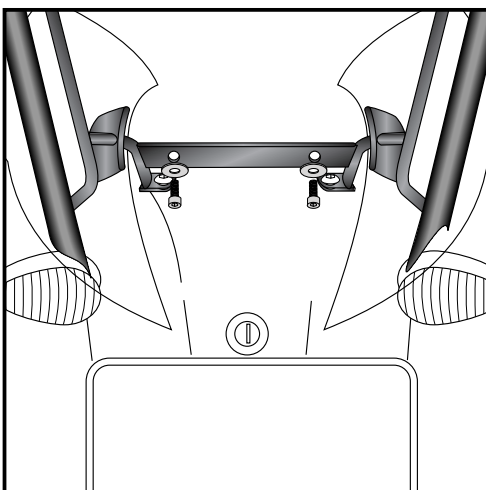
In den Gewinden der Haltegriffbefestigung mit den Originalschrauben, Anziehdrehmoment 8 Nm.



1



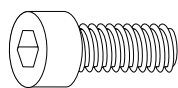
2



### Befestigung hinten:

In den äußeren Gewinden der Haltegriffbefestigung mit den Originalschrauben, Anziehdrehmoment 8 Nm.

Zusätzlich wird die Verkleidung an der Querstrebe der Gepäckbrücke mit den Inbusschrauben M 5 x 20 nebst U-Scheiben  $\varnothing 5,4$  verschraubt.



2x

2x



Gepäckbrücke  
Alurack

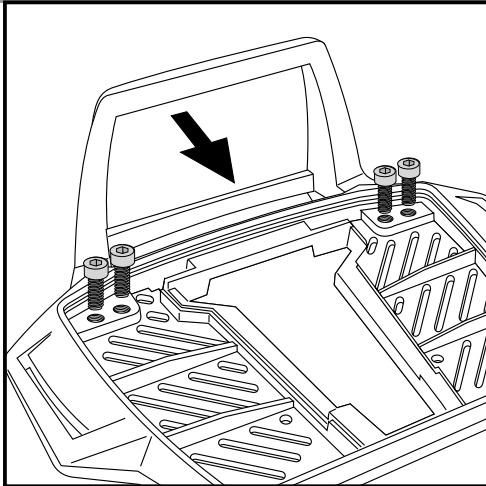
BMW K 1200 S / K 1300 S

Artikel-Nr.:  
650.639 01 01 schwarz

Seitenkoffer  
Topcases  
Gepäckträger  
Lock it System  
Softbags  
Aluminiumkoffer  
Lederkoffer  
Schutzbügel  
Hauptständer  
Chopper-Parts  
Quad-Parts  
Accessoires



## Montage



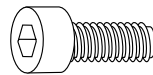
3

Vorbereitung des Alu-Racks:

Den beiliegenden TC-Bügel mit den Inbusschrauben 6 x 12 hinten unter dem Alu-Rack verschrauben.

**HINWEIS:**

Der TC-Bügel ist nur bei Anbringung eines Hepco & Becker Topcases erforderlich.



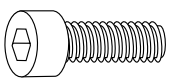
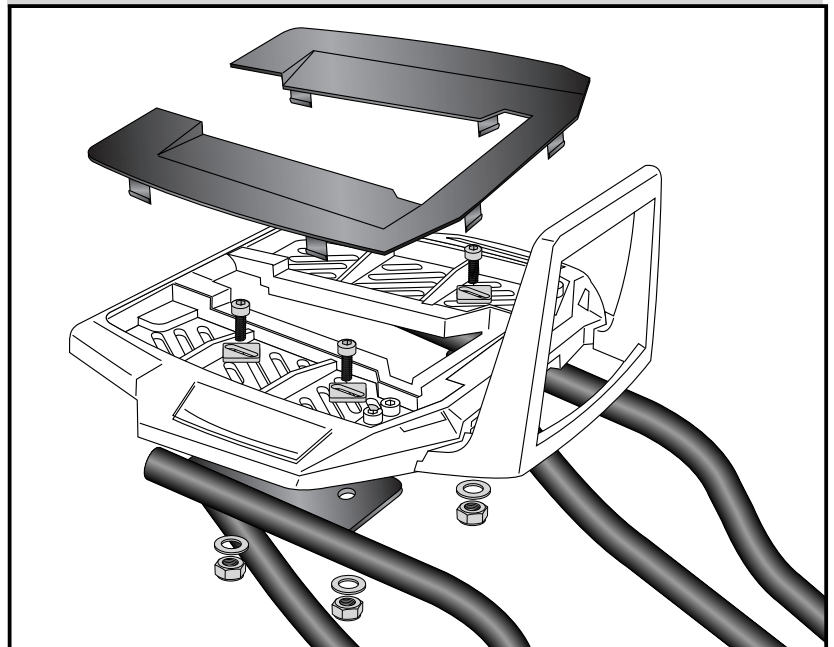
4x

Montage des Alu-Rack:

Das Alu-Rack wird mit den Inbusschrauben M6 x 20, Viereck-Scheiben 20 x 20 x ø6,4, U-Scheiben ø6,4 und selbstsichernden Muttern M6 an den Gepäckbrückenhalter verschraubt.

Anschließend die Kunststoffabdeckung des Alu-Racks montieren.

4



je 4x



Rear carrier  
Alurack

BMW K 1200 S / K 1300 S

Item - No.:  
650.639 01 01 black

Side cases  
Top cases  
luggage frames  
Lock it system  
Softbags  
Aluminium luggage  
Leather luggage  
Protection bars  
Center stands  
Chopper parts  
Quad parts  
Accessories

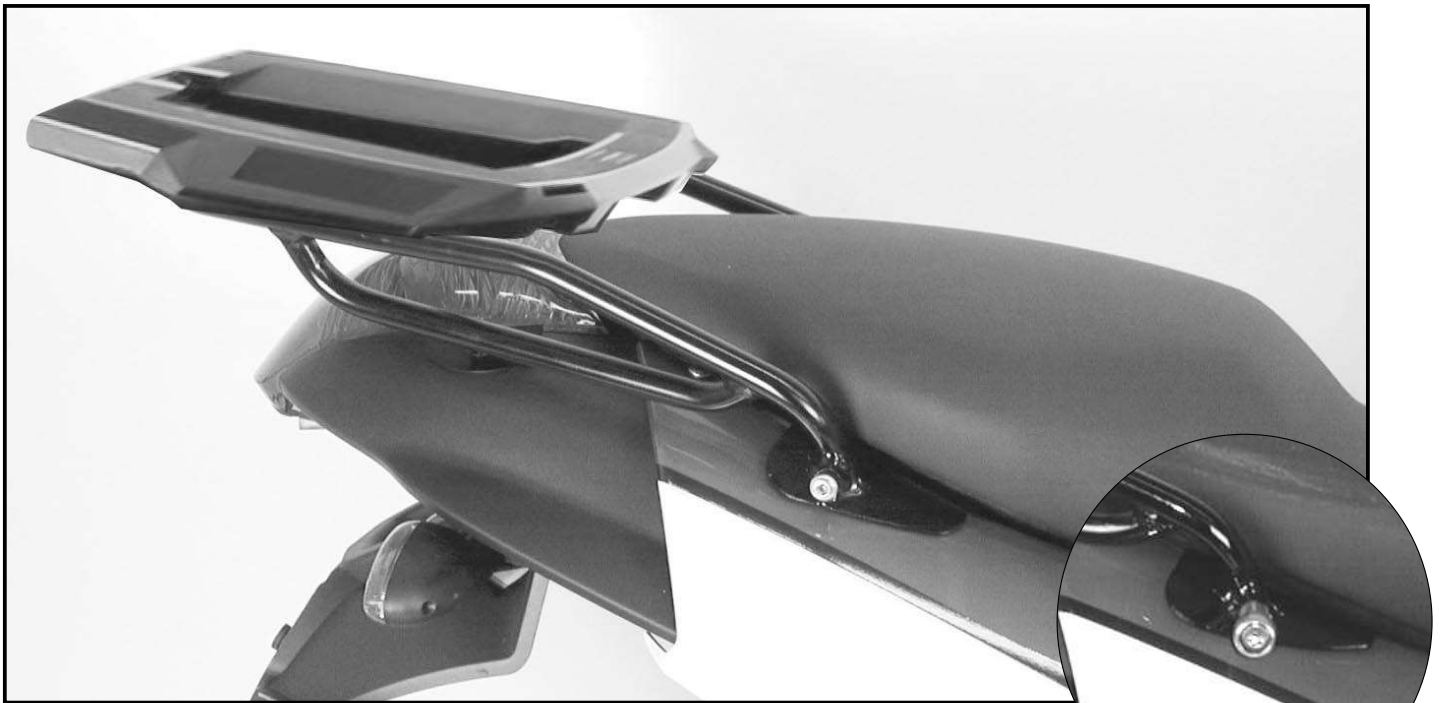


## Assembling instructions

The kit includes the following parts:

Quant	item no.	description	Quant	item no.	description
1	700006881	contains:	2	150.941	allen screw M 5 x 20
	1	799.901HB alu-rack	1	270.109	foam rubber 20 cm
	1	799.902HB bow for Alu-rack	4	150.885	allen screw M6 x 12
	1	799.903HB plastic cover for rack	4	150.763	allen screw M6 x 20
1	700005738	rear rack	4	150.164	special washer 20 x 20 x ø6,4
2	270.112	washer ø 5,4	4	150.799	self-lock nut M6
4	150.809	washer ø 6,4			

**This rear rack can be used with original BMW cases.**



**Control all screw connections after the assembly for tightness!  
Please notice our enclosed service information.**

Notice:

This rear rack can be used with original BMW cases. In this case, use the original adapters and fix them in the threaded holes in the Hepco & Becker rear rack.

Also available:

650.639 00 01 Side carrier, black



**Hepco & Becker GmbH**  
An der Steinmauer 6  
D-66955 Pirmasens  
Germany

**Tel.: +49 6331 - 1453 - 100**  
**Fax: +49 6331 - 1453 - 120**  
**eMail: [vertrieb@hepco-becker.de](mailto:vertrieb@hepco-becker.de)**  
**[www.hepco-becker.de](http://www.hepco-becker.de)**

Rear carrier  
Alurack

BMW K 1200 S / K 1300 S

Item - No.:  
650.639 01 01 black

- Side cases
- Top cases
- luggage frames
- Lock it system
- Softbags
- Aluminium luggage
- Leather luggage
- Protection bars
- Center stands
- Chopper parts
- Quad parts
- Accessories

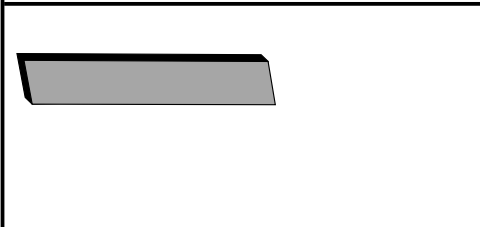


**Assembling instructions**

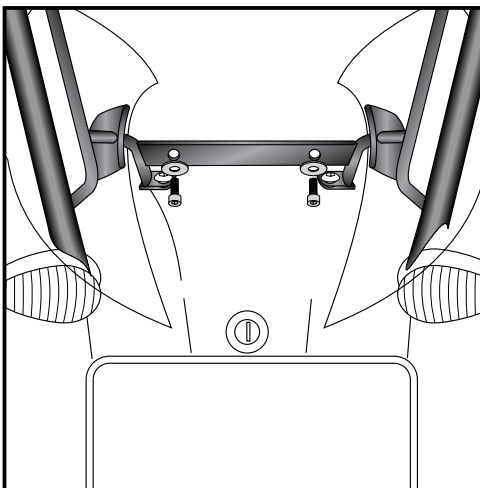
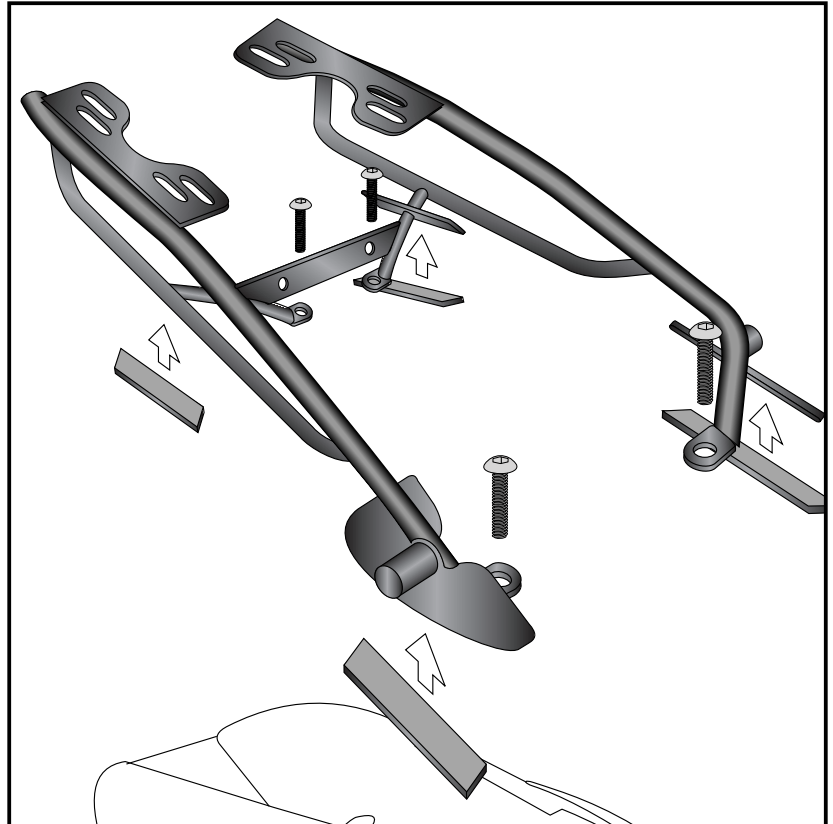
Preparing:  
Dismantle seat, hand rails and rear light.  
The rear blinker remain in original position.

Tape rubber buffer underside the metal covers of the rear rack, as shown in the picture.

Fastening of the rear rack front:  
in the hand rail fixing points with original screws - torque 8 Nm.



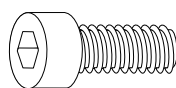
**1**



**2**

Fastening of the rear rack rear:  
in the hand rail fixing points with original screws - torque 8 Nm.

An extra fixing point is at the rear cover. Use allen screws M 5 x 20 and washers  $\varnothing 5,4$  here.



2x



2x



Rear carrier  
Alurack

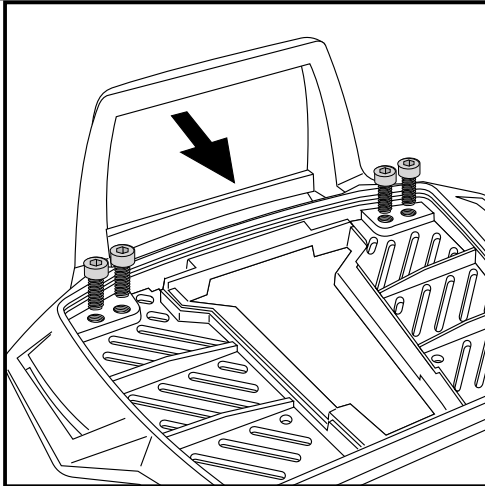
BMW K 1200 S / K 1300 S

Item - No.:  
650.639 01 01 black

- Side cases
- Top cases
- luggage frames
- Lock it system
- Softbags
- Aluminium luggage
- Leather luggage
- Protection bars
- Center stands
- Chopper parts
- Quad parts
- Accessories



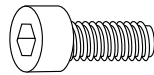
### Assembling instructions



#### 3 Fastening of the bow for the rack:

Fix the bow to the rack with allen screws M6 x 12.

**NOTICE:**  
The bow is only needed in use with a Hepco & Becker topcase.

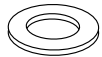
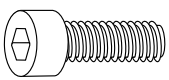
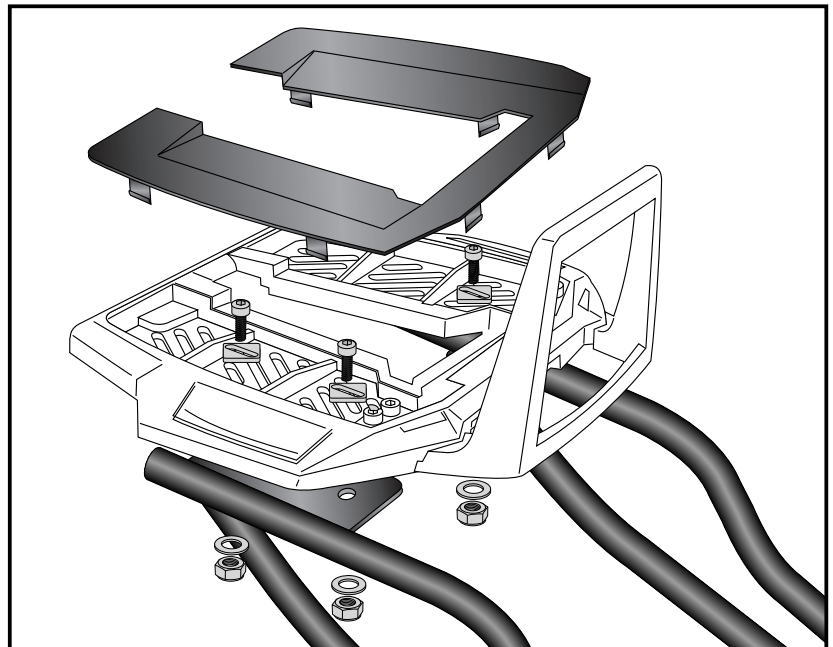


4x

Fastening of the alu-rack:  
with allen screws M6 x 20, special washer  
20 x 20 x ø6,4, washers ø6,4 and self-  
lock nuts M6.

Mount the plastic cover.

#### 4



each 4x

