

Gepäckbrücke Alu-Rack

BMW F650 GS

Modell 2008

Art.-Nr.: 650.652 01 01
schwarz/silber

BMW F800 GS

Art.-Nr.: 650.653 01 01
schwarz/silber

Seitenkoffer

Topcases

Gepäckträger

Lock it System

Softbags

Aluminiumkoffer

Lederkoffer

Schutzbügel

Hauptständer

Chopper-Parts

Quad-Parts

Accessoires



Montage

Der Bausatz umfaßt die folgenden Teile:

Stück	Bestellnr.	Bezeichnung
1	799.901HB	Alu-Rack
1	799.902HB	TC-Bügel für Alu-Rack
1	799.903HB	Abdeckplatte für Rack
1	705.255HB	Adapterplatte
4	150.885	Inbusschrauben M6 x12
4	150.762	Inbusschrauben M6 x18
2	150.809	U-Scheiben ø6,4
2	150.164	Viereck-Scheiben 20 x 20 x ø6,4
4	150.913	Senkinbusschrauben M8 x 50
4	151.151	Senkinbusschrauben M8 x 70
2	151.066	Alu-Distanzen ø15 x ø9 x 30
2	151.152	Alu-Distanzen ø15 x ø9 x 45



Anzugsmomente des Motorradherstellers beachten!

Nach der Montage alle Verschraubungen auf festen Sitz kontrollieren!
Bitte beachten Sie unsere beigefügten Serviceinformationen.

Als weiteres Zubehör lieferbar:

Motorschutzbügel

Kofferträger, Lock it System (abnehmbar)

Lampenschutzgitter

für BMW F650 GS:

Art.-Nr.: 502.935 00 01

Art.-Nr.: 650.652 00 01

Art.-Nr.: 700.652 00 01

für BMW F800 GS:

Art.-Nr.: 502.936 00 01

Art.-Nr.: 650.653 00 01

Art.-Nr.: 700.653 00 01



Hepco & Becker GmbH
Birkenstraße
D-66989 Höhrfröschen

Tel. 0049 (0) 6334 - 9216-0
Fax 0049 (0) 6334 - 9216-80
www.hepco-becker.de

Gepäckbrücke Alu-Rack

BMW F650 GS

Modell 2008

Art.-Nr.: 650.652 01 01

schwarz/silber

BMW F800 GS

Art.-Nr.: 650.653 01 01

schwarz/silber

Seitenkoffer

Topcases

Gepäckträger

Lock it System

Softbags

Aluminiumkoffer

Lederkoffer

Schutzbügel

Hauptständer

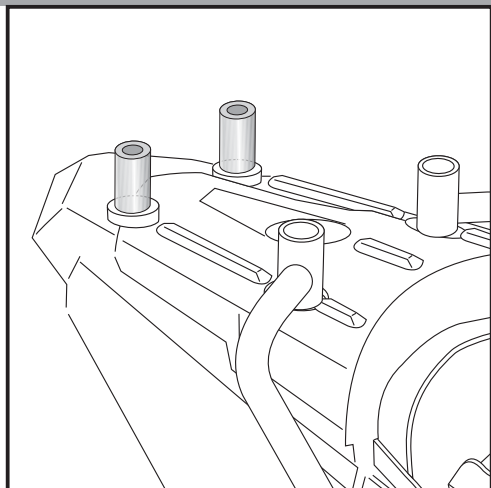
Chopper-Parts

Quad-Parts

Accessoires



Montage



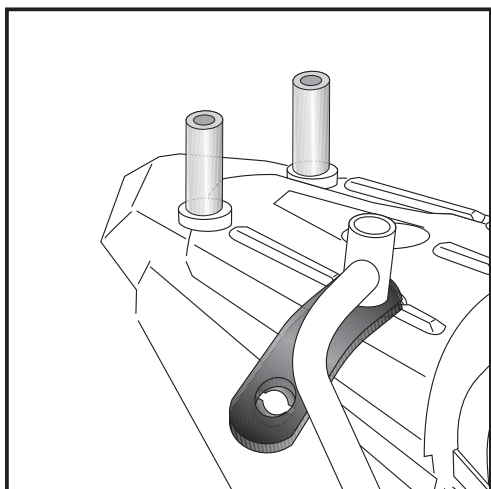
1

Vorbereitung:

Die hintere Verschraubung der original Haltegriffe demontieren, sowie die Verschraubung der Heckverkleidung - die Originalschrauben entfallen.

Hinten die Distanzen $\varnothing 15 \times \varnothing 9 \times 30$ einsetzen.

2x

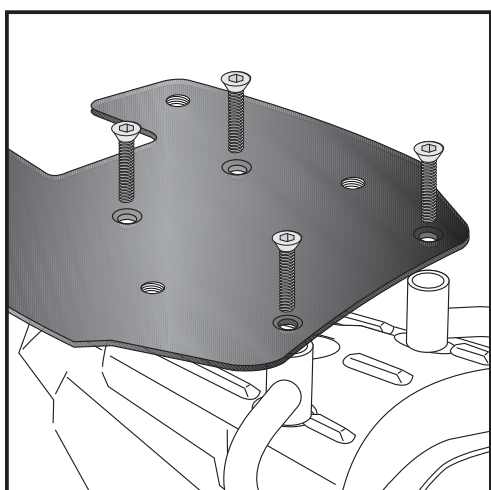


2

HINWEIS:

Wenn bereits ein Hepco & Becker Kofferträger montiert ist oder gleichzeitig montiert wird, müssen hinten die längeren Distanzen $\varnothing 15 \times \varnothing 9 \times 45$ eingesetzt werden.

2x



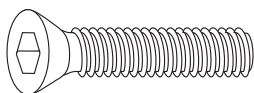
3

Befestigung der Adapterplatte:

Dazu die Senkinbusschrauben M8 x 50 verwenden.

HINWEIS:

Wenn bereits ein Hepco & Becker Kofferträger montiert ist oder gleichzeitig montiert wird, müssen die längeren Senkinbusschrauben M8 x 70 eingesetzt werden.



je 4x

Gepäckbrücke Alu-Rack

BMW F650 GS

Modell 2008

Art.-Nr.: 650.652 01 01
schwarz/silber

BMW F800 GS

Art.-Nr.: 650.653 01 01
schwarz/silber

Seitenkoffer

Topcases

Gepäckträger

Lock it System

Softbags

Aluminiumkoffer

Lederkoffer

Schutzbügel

Hauptständer

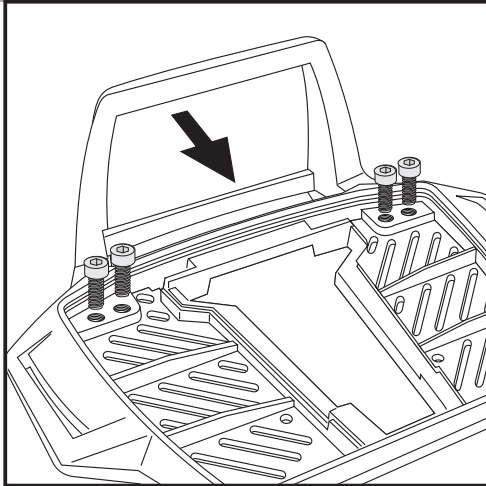
Chopper-Parts

Quad-Parts

Accessoires



Montage



4

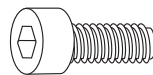
Vorbereitung des Alu-Racks:

Kunststoffblende vorsichtig abnehmen.

Den beiliegenden Bügel mit den Inbusschrauben 6 x 12 hinten unter dem Alu-Rack verschrauben.

HINWEIS:

Der TC-Bügel ist nur bei Anbringung eines Hepco & Becker Topcases erforderlich.



4x

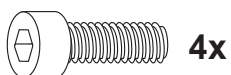
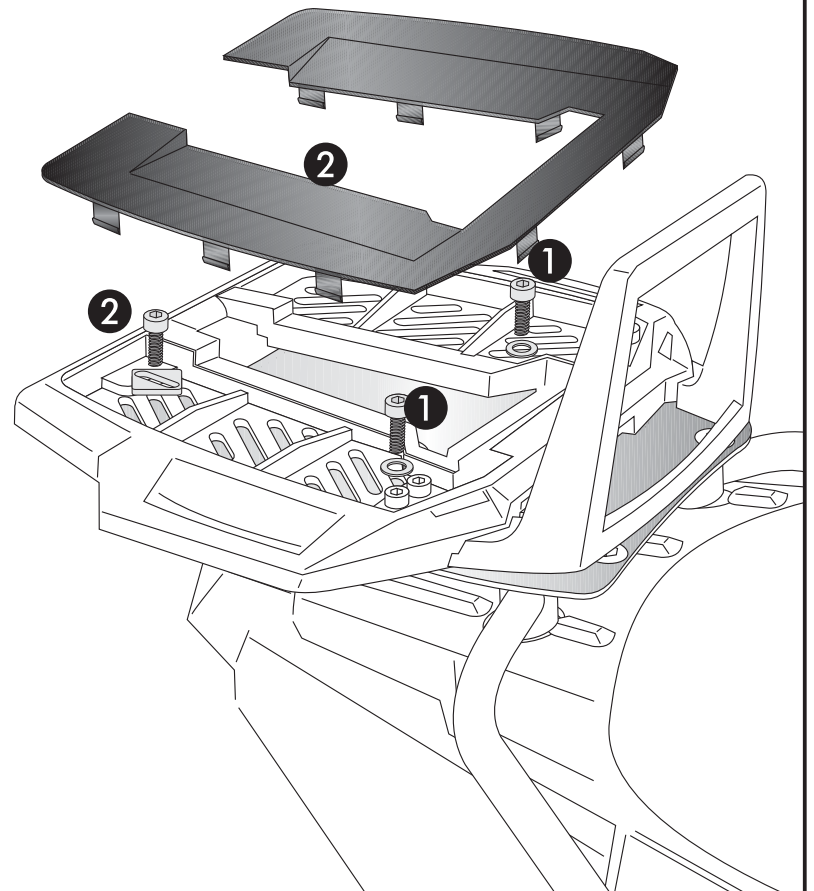
Montage des Alu-Rack:

Das Alu-Rack wird vorne ① mit den Inbusschrauben M6 x 18 und U-Scheiben $\varnothing 6,4$ auf der Adapterplatte verschraubt.

Hinten ② mit den Inbusschrauben M6 x 18 und Viereck-Scheiben 20 x 20 x $\varnothing 6,4$ auf der Adapterplatte verschraubt.

Anschließend die Kunststoffabdeckung des Alu-Racks montieren.

5

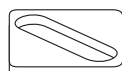


4x

2x



2x



Rear aluminium rack

BMW F650 GS

Modell 2008

Item - No.: 650.652 01 01
black/silver

BMW F800 GS

Item - No.: 650.653 01 01
black/silver

Side cases

Top cases

luggage frames

Lock it system

Softbags

Aluminium luggage

Leather luggage

Protection bars

Center stands

Chopper parts

Quad parts

Accessories



**HEPCO &
BECKER**

Assembling instructions

The kit includes the following parts:

Quant	item no.	description
1	799.901HB	alu-rack
1	799.902HB	bow for Alu-rack
1	799.903HB	plastic cover for rack
1	705.255HB	adapter plate
4	150.913	countersunk head allen screw M8x50
4	151.151	countersunk head allen screw M8x70
4	150.885	allen screw M6 x12
4	150.762	allen screw M6 x 18
2	150.809	washer ø6,4
2	150.164	special washer 20 x 20 x ø6,4
2	151.066	Spacer ø15 x ø9 x 30
2	151.152	Spacer ø15 x ø9 x 45



**Control all screw connections after the assembling for tightness!
Please notice our enclosed service information.**

Also available:

Engine guard

Side carrier, Lock it System (removable)

headlight grille

for BMW F650 GS:

Item-no.: 502.935 00 01

Item-no.: 650.652 00 01

Item-no.: 700.652 00 01

for BMW F800 GS:

Item-no.: 502.936 00 01

Item-no.: 650.653 00 01

Item-no.: 700.653 00 01



Hepco & Becker GmbH
Birkenstraße
D-66989 Hühfroschen

Tel. 0049 (0) 6334 - 9216-0
Fax 0049 (0) 6334 - 9216-80
www.hepco-becker.de

Rear aluminium rack

BMW F650 GS

Modell 2008

Item - No.: 650.652 01 01

black/silver

BMW F800 GS

Item - No.: 650.653 01 01

black/silver

Side cases

Top cases

luggage frames

Lock it system

Softbags

Aluminium luggage

Leather luggage

Protection bars

Center stands

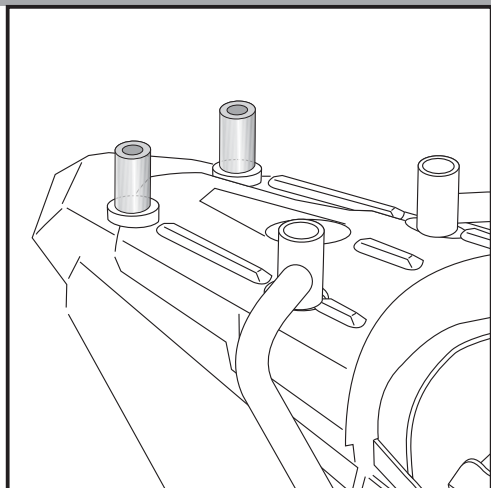
Chopper parts

Quad parts

Accessories



Assembling instructions



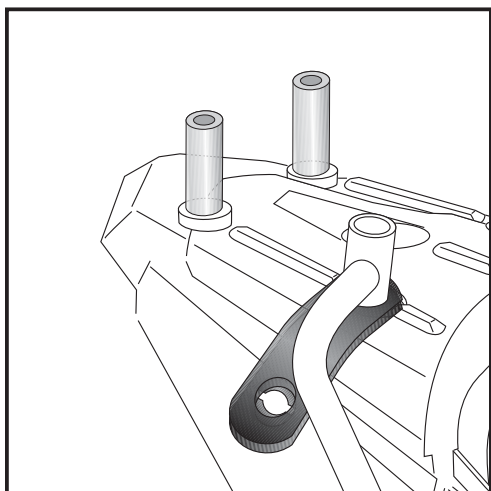
1

Preparing:

Unscrew the rear screws of the handrail and the screws of the rear cover. Original screws are not needed any longer.

Put spacers $\varnothing 15 \times \varnothing 9 \times 30$ in the rear holes.

2x

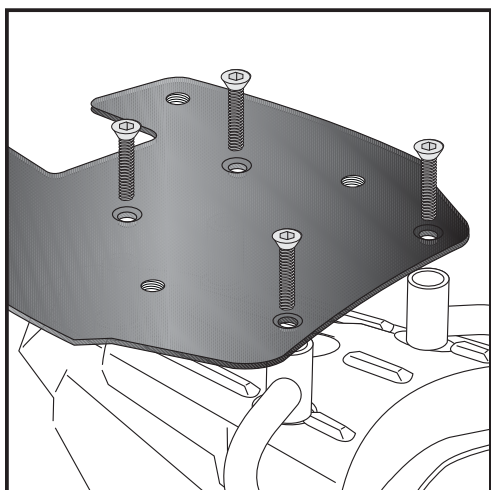


2

NOTICE:

If a Hepco & Becker side carrier is already mounted or will be mounted together with this aluminium rack, you have to use the longer spacers $\varnothing 15 \times \varnothing 9 \times 45$ in the rear holes.

2x



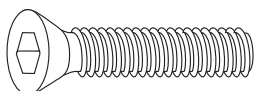
3

Fastening of the adapter plate:

Use countersunk head allen screw M8 x 50.

NOTICE:

If a Hepco & Becker side carrier is already mounted or will be mounted together with this aluminium rack, you have to use the longer countersunk head allen screw M8x70.



each 4x

Rear aluminium rack

BMW F650 GS

Modell 2008

Item - No.: 650.652 01 01

black/silver

BMW F800 GS

Item - No.: 650.653 01 01

black/silver

Side cases

Top cases

luggage frames

Lock it system

Softbags

Aluminium luggage

Leather luggage

Protection bars

Center stands

Chopper parts

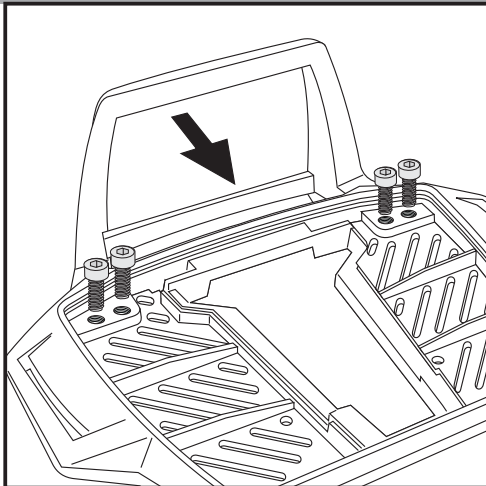
Quad parts

Accessories



**HEPCO &
BECKER**

Assembling instructions



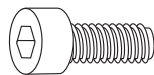
4

Fastening of the bow for the rack:

Dismantle the plastic cover of the alu-rack.
Fix the bow to the rack with allen screws
M6 x 12.

NOTICE:

The bow is only needed in use with a Hepco & Becker topcase.



4x

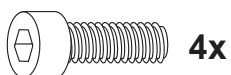
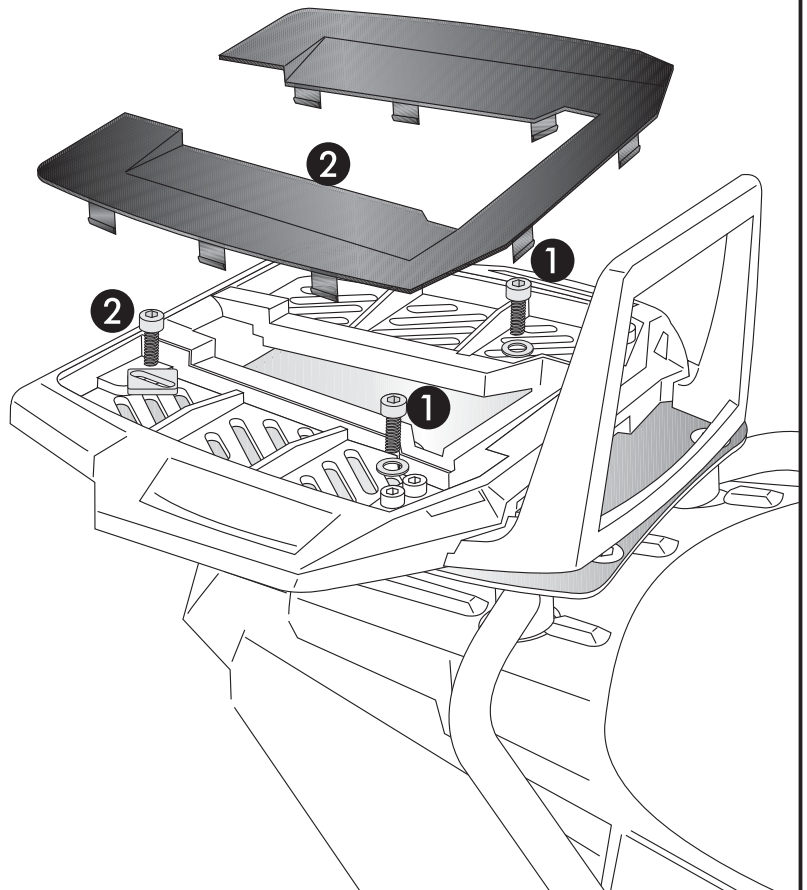
Fastening of the alu-rack:

at the front fixing point ① with allen screws M6x18 and washers $\varnothing 6,4$.

At the rear fixing point ② with allen screws M6x18 and special washers 20 x 20 x $\varnothing 6,4$.

Mount the plastic cover again.

5

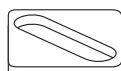


4x

2x



2x



Luggage ideas.

3